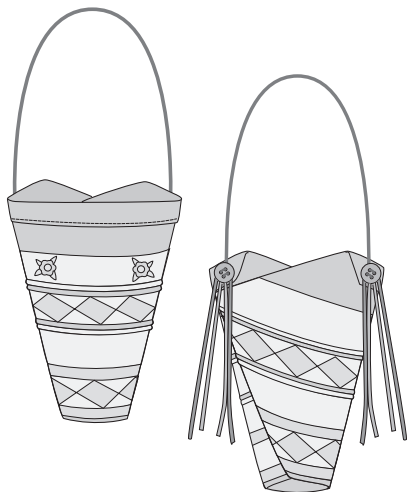


## Quiltad blomhållare med Seminole-band

Design Bonnie Colonna, USA



Färdig storlek: 45 x 45 cm.



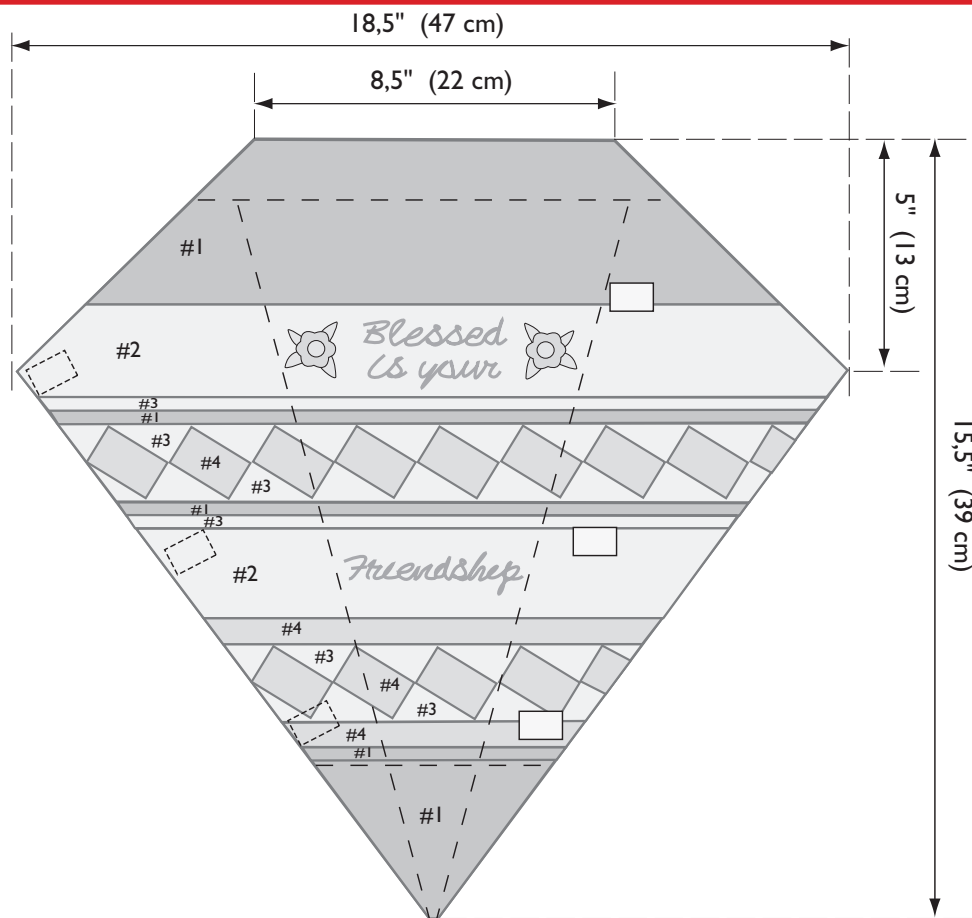
### Material

- 70 cm bomullstyng för quiltning, nr 1 (gult/rött med blommönster)
- 11,5 cm bomullstyng för quiltning, nr 2 (beige med mönster)
- 23 cm bomullstyng för quiltning, nr 3 (beige med mönster)
- 11,5 cm bomullstyng för quiltning, nr 4 (gult)
- 40 x 51 cm vadd
- 2,76 m garn/snodd/trådar att twinna till hängare
- 2,76 m band, bredd 3 mm, till rosetter eller remsor på sidorna
- Sulky brodertråd 40 i olika färger
- 2,5 cm knapp
- 2,30 m bomullssnodd, bredd 6 mm
- 23 cm kardborrband
- Tear-A-Way™ rivbart mellanlägg
- Kederfot (412 62 70-45)
- Dubbel kederfot (412 62 71-45)
- Husqvarna Viking broderkort/diskett/d-Card 28, Tyrolean
- Husqvarna Viking Customizing Embroidery System 5

### Extra tillbehör:

- Husqvarna Viking Shape Cut Plus™ (412 66 10-01)

6 mm sömsmån är inräknad i måtten.



### TILLKLIPPNING

#### Tillklippning av tyg nr 1 (gult/rött med blommönster):

- 2 remsor, 11 x 51 cm
- 3 remsor, 4,5 x 51 cm, för kederdekorationerna.

#### Tillklippning av tyg nr 2 (beige med mönster):

- 2 remsor, 5,5 x 51 cm.

#### Tillklippning av tyg nr 3 (beige med mönster):

- 2 remsor, 4,5 x 51 cm, för kederdekorationerna
- 2 remsor, 5,5 x 114,5 cm, för Seminolebanden

#### Tillklippning av tyg nr 4 (gult):

- 1 remsa, 4,5 x 114,5 cm, för Seminolebanden
- 2 remsor, 2,5 x 51 cm.

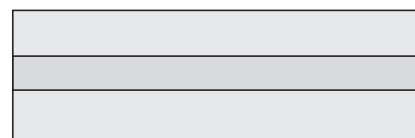
5 bitar bomullssnodd, 51 cm.

### SÖMNAD

#### SEMINOLE-HOPFOGAT BAND

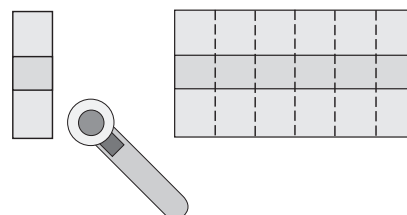
Tillverkning av Seminole-remsan:

Sy ihop följande remsor på längden med raksöm och 6 mm sömsmån.: nr 3: 5,5 cm, nr 4: 4,5 cm och nr 3: 5,5 cm. Använd pressarfot P för 6 mm sömsmån eller pressarfot A och söm E01 (på Designer I).

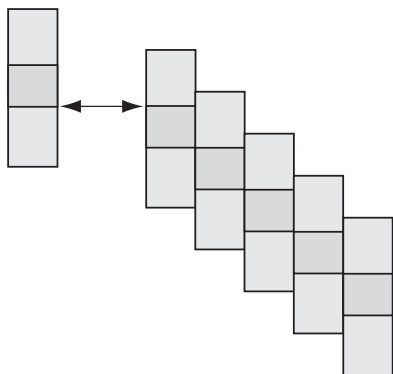


Pressa alla sömsmånar åt samma håll.

Använd Husqvarna Viking Shape Cut Plus (1/2") för att snabbt skära till Seminole-remsan i 4 cm bitar. Lägg ihop 4 cm bitarna räta mot räta, med ett blocks förskjutning, och sy ihop dem.

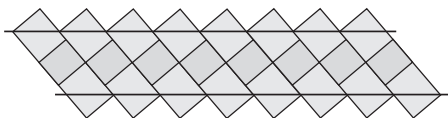


Vrid varannan bit så att sömsmånerna går i motsatta riktningar.

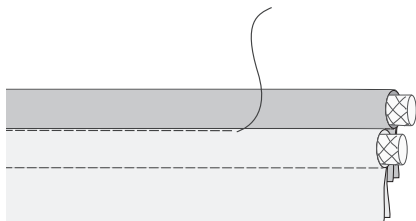


På det sättet kan du läsa sömmarna och sy mer exakt. Det går snabbare att foga om du först syr ihop alla bitarna och sedan pressar sömsmånerna när allt är färdigsytt.

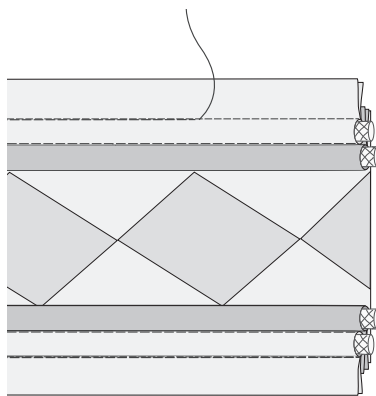
Markera, med pictogrampenna, linjerna där du ska skära remsan. Skär till de ojämna kanterna med rullkniv. De hopfogade remsorna ska vara 4 x 51 cm, både det övre Seminole-bandet och det nedre. Alla 4 cm segmenten måste fogas samman för att övre och nedre Seminole-bandet ska bli tillräckligt långa.



Välj raksöm med nålen i mittläge. Snäpp fast kederfoten för att sy keder av 4,5 cm remsorna av tyg nr 1 och 3. Använd den dubbla kederfoten för att sy ihop kedern av tyg nr 1 respektive nr 3. Lägg remsan av tyg nr 3 ovanpå den av tyg nr 1. Behåll nålen i mittläge och sy mellan snoddarna, så att kanten på den högra kedern precis kommer under nålen. Sy genom alla lager. Använd rayontråd som övertråd, i samma färg som tyg nr 3.

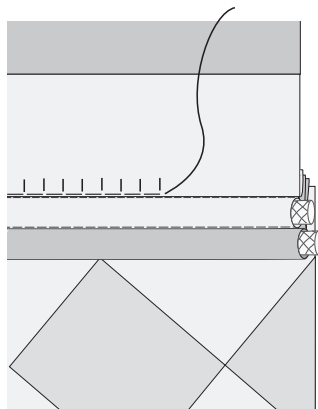


Lägg avigsidan av de dubbla kederremssorna mot rätsidan på en av de sammanfogade Seminole-remssornas båda långsidor. Använd kederfoten för att sy fast kedern på Seminole-remsan. Låt kedern med tyg nr 3 löpa i spåret under pressarfoten och sy över den föregående snoddsömmen, så att sömmen precis fäster i Seminole-bandet på undersidan.



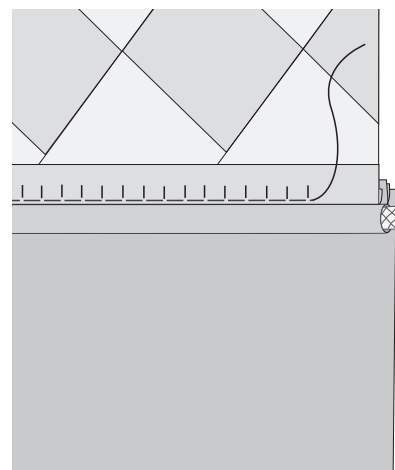
Sy ihop remsorna. Börja högst upp på blomhållaren (se diagrammet). Sy ihop 11 cm remsan av tyg nr 1 med 5,5 cm remsan av tyg nr 2 räta mot räta, med hjälp av pressarfot P.

Pressa 6 mm längs traskanten på tyg nr 2 mot avigsidan. Lägg remsan med avigsidan ner mot rätsidan av kedern på Seminole-bandet. Det pressade 6 mm vecket ska bara sticka upp en liten bit mot kederns ytterkant. Använd blytlåsfot E och nålen i vänsterläge för att sy ihop nr 1/nr 2-remsan med Seminole-remsan och den dubbla kedern. Lägg rivbart mellanlägg under. Sy med rayontråd som övertråd och använd en sekelskiftessöm med stygnlängd 4,5 och stygnbredd 3,0 (D06 på Designer D). Sy fast den andra 5,5 cm remsan av tyg nr 2 på samma sätt, längs andra sidan av Seminole-bandet.



Använd pressarfot P för att sy fast 2,5 cm remsorna av tyg nr 4 på båda sidor av det återstående Seminole-bandet. Sy sedan fast bandet på nederkanten av tyg nr 2 med rätsidorna mot varandra.

Fäst en enkel keder av tyg nr 1 på nederkanten av den andra Seminole-remsan. Använd samma metod som beskrivs ovan (vik ner 6 mm på nederkanten av 2,5 cm remsan av tyg nr 4, lägg den mot den enkla kedern och sy fast med en quiltsöm, D06 på Designer I etc.). Snodden utgör viklinjen för botten på blomhållaren och hjälper till att bibehålla dess form. Lägg den sista 11 cm remsan av tyg nr 1 under när du syr fast snodden på Seminole-remsan, så att allt sys ihop i ett moment.



Klipp till det färdiga sammanfogade stycket enligt mönstret för blomhållaren. Se diagrammet för storlek och mått. Klipp till ett stycke foder (i samma tyg som nr 1) och ett stycke vadd med samma storlek och form.

Lägg det sammanfogade stycket räta mot räta med fodret, med vadden under, och sy runt om hela ytterkanten på blomhållaren med 6 mm sömsmån. Lämna en 10 cm öppning att vränga igenom. Vräng blomhållaren. Vik öppningens traskanter mot insidan. Snäpp fast pressarfot D, välj raksöm med nålen i vänsterläge och kantsticka ihop öppningen.

Välj en quiltsöm (vi valde E3 på Designer D), för quiltning och dekorerings av blomhållaren.

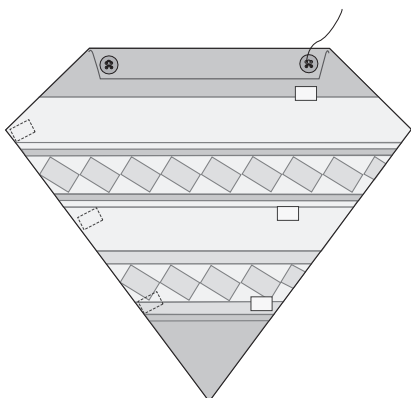
"Blessed is your Friendship" skrevs med teckensnittet *Brush*, höjd 13 mm, och skapades i Customizing Pro. Skriv ut texten du skapat. Rita av texten på 100 x 100-

mallen i plast med hjälp av en mallpenna. Placera ut broderiet noggrant, i mitten av blomhållaren, på 5,5 cm remsorna av tyg nr 2. Spänn fast rivbart mellanlägg i 100 x 100 mm broderbågen. Tryck på FIX och Start för att träckla fast blomhållaren i bågen. Förutom att träckelsömmen fäster sömnadsarbetet i bågen, så underlättar den för dig att kontrollera placeringen av broderiet. En blomma från diskett 28 lades också till broderiet. En blomma på var sida om texten kombinerades.

Klipp kardborrbandet i bitar och sy fast dessa med symaskin på de markerade platserna i diagrammet. Innan du syr, vik först till blomhållaren för att kontrollera en extra gång att kardborrbitarna sitter rätt. Sy fast den mjuka delen av kardborrbandet på blomhållarens rätsida och motsvarande kardborrbitar på avigsidan/fodersidan.

Tvinna eller fläta snoddar till upphängning.

Ta bort pressarfoten och sänk matartänderna. Välj knappisyning. Vik ner en 2,5 cm kant högst upp på blomhållaren och sy fast 2,5 cm knapparna på kortändarna av vecket.



Vik och fäst med kardborrbanden så att blomhållaren blir konformad. Fäst den tvinnade snodden runt knapparna. Klipp till band och sätt dem bakom knapparna.

Häng blomhållaren på väggen och sätt i blommor.

Ytterligare tips: Blomhållaren kan också tillverkas av tyger med motiv som är typiska för årstiden. Den kan dessutom dekoreras med texter som God Jul, Trevlig alla hjärtans dag m.m. på framsidan, i anpassad stil och storlek och med anknytande broderier till.

Blomhållaren kan också sys av ett helt tygstycke med ett stort broderi mitt på. Pressa fast påpressbar vinyl på avigsidan av blomhållaren för att göra den vattentät, om du vill sätta i färska blommor.