

Små sybehörspåsar

Dessa små påsar är enkla att göra och mycket användbara till alla små sybehör såsom trådrullar, knappar, nålar och annat smått som du använder vid din sömnad. Vi har dekorerat våra påsar med broderier från Husqvarna Viking kort/diskett/d-Card 29, men du kan självklart använda vilket broderi du själv önskar från alla Husqvarna Vikings fina broderier. Sy flera påsar på samma gång, bara för att det är kul!



Material

- Bomullstyg till ytterpåsen 44 x 23 cm
- Plastat tyg till innerpåsen 44 x 24 cm
- Liten tygrest till kattapplikationen
- Sytråd
- Sulky rayon brodertråd
- Husqvarna Viking broderkort/diskett/d-Card 29, Circus av Madelon van Velthoven

Extra tillbehör:

- Kantstickningsfot

1 cm sömsmån är inkluderad i alla mått, på alla sidor.

TILLKLIPPNING

Klipp delarna enligt ovanstående mått.

Vik bomulltyget dubbelt för att göra ett vikningslinje på mitten av påsens fram och baksida. Vik upp tyget igen. Välj ett broderi för 100 x 100 bågen. Brodera mitt på en sida om vikningen enligt skiss. Illustration A.

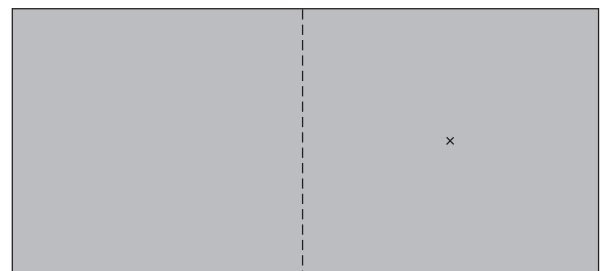


Illustration A.

Vik ihop tygstycket, räta mot räta, i viktninglinjen. Sy sidsömmen och botten sömmen. Illustration B.

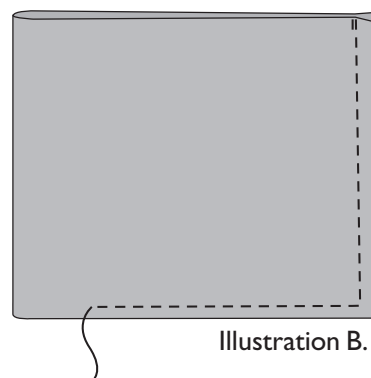


Illustration B.

Gör en 8 cm bred botten på påsen genom att vika botten sömmen mot sidsömmen. Markera för en söm 4 cm från spetsen enligt skiss. Gör likadant med den motsatta sidan. Sy rakt över spetsen i den markerade linjen. Illustration C.

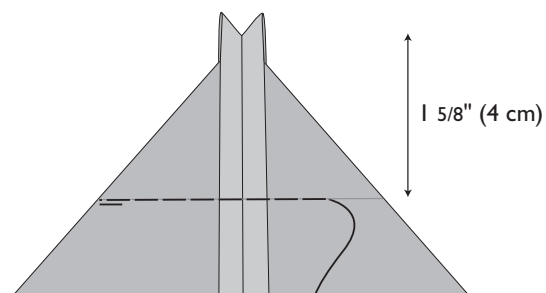


Illustration C.

Sy innerpåsen på exakt samma sätt, men lämna en 5 cm bred öppning mitt på botten sömmen.

Sätt yterpåsen i innerpåsen med rätsidorna emot varandra. Nåla ihop ovankanten på innerpåsen med ovankanten på yterpåsen. Sy runt hela kanten. Illustration D.

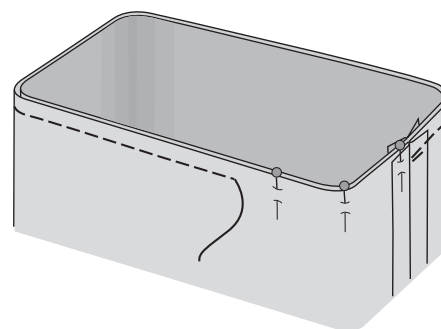


Illustration D.

Vänd ut yterpåsen genom öppningen i innerpåsens botten söm. Snäpp fast D-pressarfoten. Välj raksöm, nålen i mittenläge, sticka ihop öppningen i innerpåsen.

Vänd in innerpåsen i yterpåsen. Pressa ovankanten så att innerpåsen syns ca 4 mm ovanför sömmen.

Snäpp fast kantstickningsfoten. Välj raksöm med nålen i mittenläge. Sy en stickning längs kanten för att hålla innerpåsen på plats. Illustration E. Vänd ner den översta kanten för att skapa ett slag på påsen.

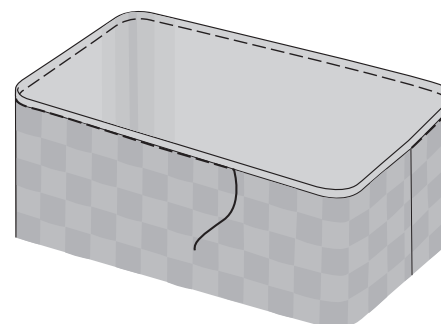


Illustration E.



 Husqvarna

VIKING