



## Flaskpåse med knutsömmar



### Material

- Husqvarna Viking symaskin
- 55 cm rött eller grönt thaisiden (tygbredd minst 1 m)
- Husqvarna Viking Tear-A-Way™ rivbart mellanlägg
- 70 cm band
- Sytråd
- Sulky brodertråd 40

### Extra tillbehör:

- Knutsömsfot (412 51 08-45)
- Knapphålskniv (412 41 10-01)
- Decorative Touch Applicator (50000931)
- Swarovski-kristaller, exempelvis 500000910
- Transparent 2-3 mm Dekoreringsfot (413 03 04-45)

1 cm sömsmån är inräknad i måtten.

## Tillklippning

Klipp till ett sidstycke med måtten 27 x 43 cm, en cirkel med 9 cm diameter till botten och en remsa, 5 cm bred och 1 m lång, till handtag.

Rita vertikala linjer med 2 cm mellanrum på sidstycket, i längder mellan 14 och 27 cm. (Den första och sista linjen ritas 3 cm från kanten för att undvika sömsmånen.)

## Sömnad

Trä med brodertråd som övertråd och sytråd som undertråd. Snäpp fast knutsömsfoten som finns som extra tillbehör. (Läs om pressarfoten i Tillbehörskatalogen.) Du kan sy med andra dekorsömmar om du inte har knutsömsfoten. Lägg mellanlägg under tyget och sy knutsömmar eller andra dekorsömmar i grönt och rött över markeringarna (Illustration A). Riv bort mellanlägget.

Vik in 6 mm längs kanterna på den 1 m långa remsan. Vik remsan dubbel på längden och pressa. Snäpp fast pressarfot D eller kantstickningsfoten (extra tillbehör). Välj raksöm och flytta nålen åt vänster. Kantsticka längs sidorna.

Nåla fast handtaget 7,5–8 cm från sidorna på sidstycket. Välj en dekorsöm och sy fast handtaget från nederkanten och 25 cm upp. (Illustration B).

Trä med sytråd som över- och undertråd. Välj sick-sack. Snäpp fast pressarfot B och överkasta alla kanterna på tygstycket. Snäpp fast pressarfot A och välj raksöm. Vik stycket räta mot räta. Sy sidsömmen. Pressa isär sömsmånen. Dela in och markera bottenstycket och sidstycket i fyra delar. Nåla och sy ihop bottenstycket räta mot räta med tygröret, med markeringarna mot varandra. Vänd ut flaskpåsens rätsida.

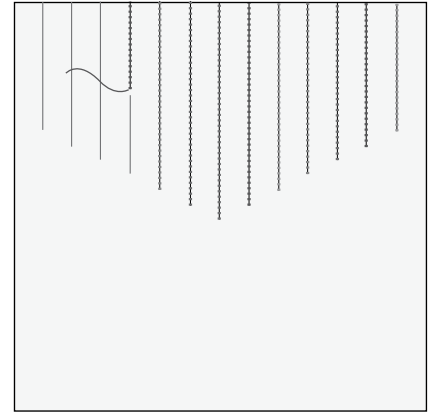


Illustration A

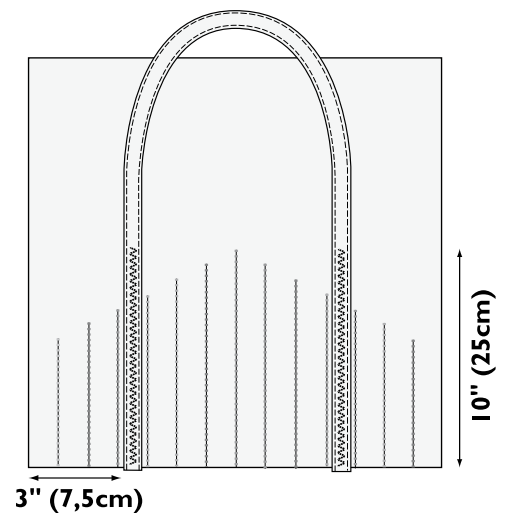


Illustration B

Vik ner överkanten 10 cm mot avigsidan. Pressa. Sy 6 knapphål, 5 cm från den övre vikta kanten, med 5 cm mellanrum. Placera första och sista knappålet 2,5 cm från sidan. Använd knappålsmätaren för att sy jämna knapphål i samma storlek (Illustration C).

Använd knappålskniven för att skära upp knappålen. Trä bandet genom knappålen för att knyta ihop påsen.

*Tips och idéer:* Flaskpåsen blir både lyxigare och vackrare om den dekoreras med gnistrande Swarovskikristaller. Dessa appliceras med fördel på tyget med en Decorative Touch Applicator, tillverkad speciellt för ändamålet. Ett annat tips är att använda vår nya "Transparent 2-3 mm Dekoreringsfot". Denna fot hjälper dig att på nolltid sy fast en hel rad med små pärlor på tyget.

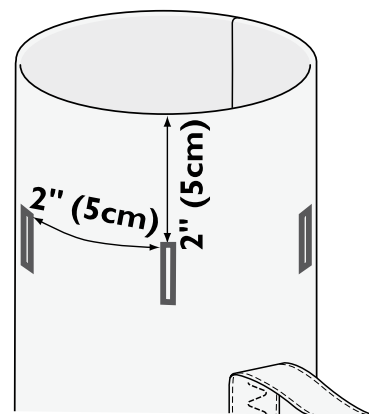


Illustration C



**Husqvarna**

**VIKING**