

Fleecemössa för barn

Designad och skapad av Lena Mattsson & Katarina Åstrand



Material

- Husqvarna Viking Scandinavia 100
- 50 cm fleece tyg
- vit, turkos och röd sytråd
- spillbitar av fuskmocka
- 1 knapp

Husqvarna Viking tillbehör

- Pictogram penna (412 08 38-48)
- Rullkniv (415 16 42-01)
- Husqvarna Viking skärmatta (412 66 13-01)
- Husqvarna Viking Grid Marker, markeringslinjal rutmönster (412 66 18-01)

KLIPP

Mönsterkonstruktion. För att få måttet på delarna till mössan, mäter du huvudets omkrets, och delar med åtta. Bestäm höjden på mössan och lägg till 7,5 cm – 10 cm för tofsen. Lägg till 6 mm i sömsmån på alla sidor förutom på övre kortsidan. Klipp även ut fällbandet som skall vara 24 cm bred x huvudets omkrets.

Illustration A.



Illustration A.

Markera längden på fransarna till tofsen genom att dra ett streck från långsida till långsida, ca 7,5-10 cm från kortändan. Använd rullkniven och skärmattan för att skära fransarna.

Illustration B.

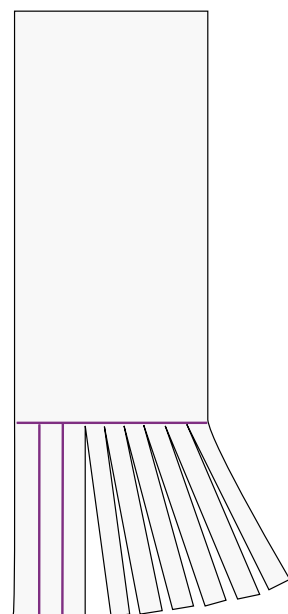


Illustration B.

Trä din symaskin, snäpp på pressarfot B och välj förstärkt sicksack eller en smal sicksack. Sy ihop långsidorna avigsida mot avigsida. Klipp rent.

Illustration C.

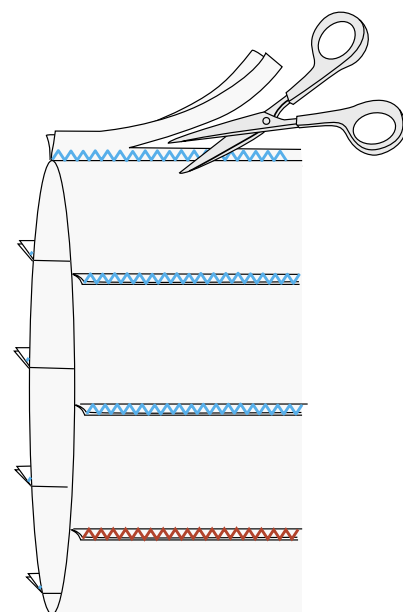


Illustration C.

Välj bindsöm. Sy ihop fällbandets kortsidor räta mot räta, vik ihop fällbandet aviga mot aviga, sy fast fällbandet räta mot räta i mössans nederkant.

Illustration D.

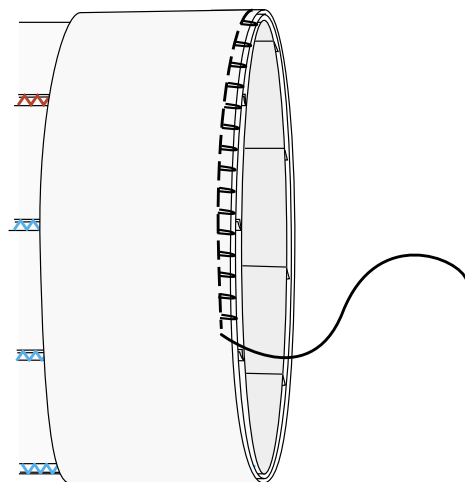


Illustration D.

Klipp en tunn remsa av tyget och knyt runt tofsen.

Illustration E.

Klipp ut en blomma från den turkosa fuskmockan och en mindre blomma från den röda fuskmockan. Ta bort pressarfoten, sänk matartänderna och välj sicksack (justera stygnbredden efter knappens storlek). Placera den röda blomman på den turkosa med knappen högst upp. Fäst detta på mössan.

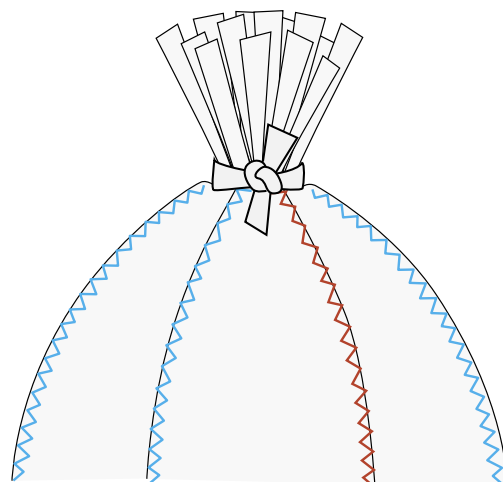
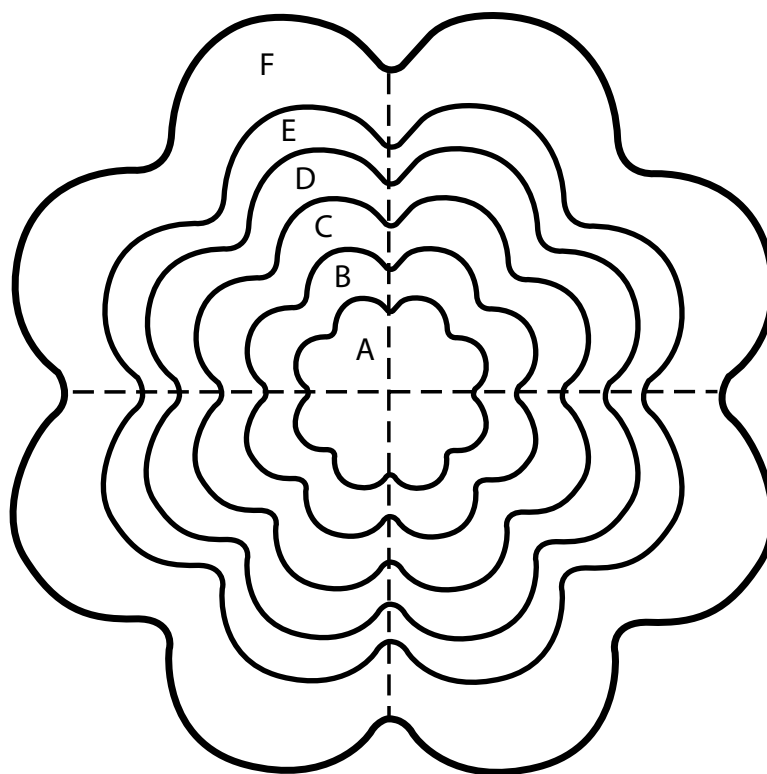


Illustration E.



Mönster till blomman



 **Husqvarna**

VIKING