

## Överdragsklädsel till bilsäte



### Material

- 1, 10 m fuskpäls på minst 114 cm's bredd
- Bomullstyng till kantning 10 x 30-35 cm
- Sytråd
- 2, 10 m resårband med knapphål
- 3 knappar

### TILLKLIPPNING

Mät upp ditt bilsäte. Mät både fram- och baksidan av ryggstödet samt under sätet, se illustrationen. Lägg till 3,5 cm för fall på alla sidor. Klipp ut längden på överdragsklädseln rakt över tygets bredd. Om längden är längre än tygbredden, klipp till två längder rakt över tygbredden och sy ihop till önskad längd (försök få sömmen mitt ovanpå ryggstödet). Lägg stycket på bilsätet och markera var öppningen för nackstödet skall vara.

### Illustration A, B.

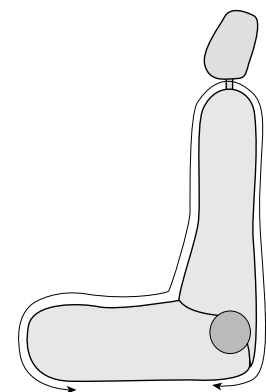


Illustration A.

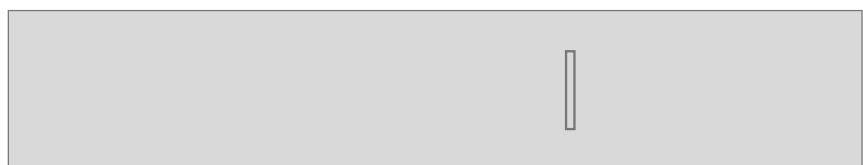


Illustration B.

Välj trestegs-sicksack 04. Snäpp fast pressarfot A. Överkasta alla kanter.

Välj raksöm 00. Lägg bomullstyget centrerat över markeringen för nackstödet. Sy runt det markerade hålet. Klipp upp.

**Illustration C.**

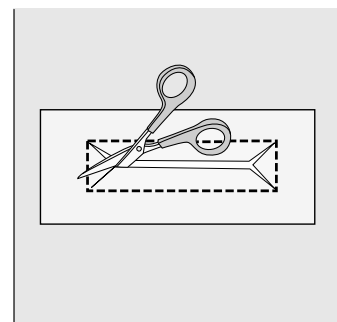


Illustration C.

Vänd ned bomullstyget mot avigsidan. Vik ned sömsmänen också, så att öppningen blir lika stor som markeringen, pressa. Välj sick-sack 03. Justera stygnlängden till 2,0 och stygnbredden till 2,0. **Illustration D.**

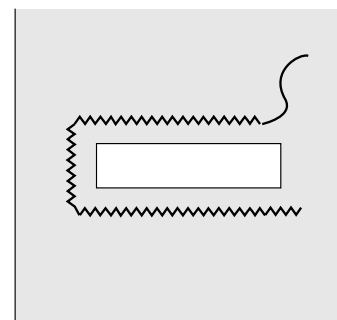


Illustration D.

Pressa in 3,5 cm längs långsidorna mot baksidan. Välj osynlig fällsöm 08. Använd pressarfot D. Justera stygnlängden till 1,0 och stygnbredden till 4,5. Sy en osynlig fällsöm längs båda sidorna.

Pressa in en 3,5 cm bred fäll längs båda kortsidorna. Välj raksöm. Använd pressarfot A och sy ned fällen.

Dela in resårbandet med knapphål i tre delar. Sy fast dem på den kortsida som är på framstycket av överdraget.

**Illustration E.**

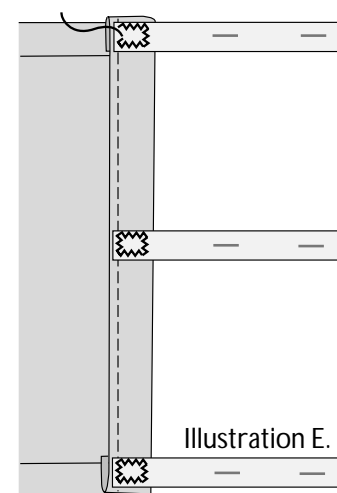


Illustration E.

Välj sick-sack 03. Tag bort pressarfoten och använd endast pressarfotsfästet. Sänk matartänderna. Sänk pressarfotsfästet mot knappen som är fasttejpad på den kortsida som är på bakstycket av överdraget. Justera stygnbredden så att den passar i knappen. Sy fast knapparna. Tag bort tejpen.

**Illustration F.**

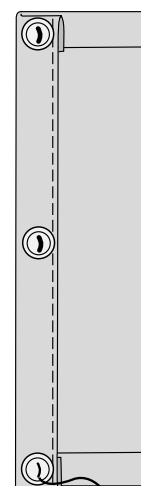


Illustration F.



**Husqvarna**

**VIKING**