



Barnmössa

Designad och skapad av Ingrid Seiborg

Material

- 30 cm fleece
- Husqvarna Viking brodermaskin
- Broderbåge, 100 x 100 mm
- Rivbart mellanlägg för broderingen
- Sytråd i en färg som passar till tyget
- Brodertråd
- Broderundertråd
- Embroidery Collection 133, Lively Letters
- Pictogrampena



Brodera barnens namn på matchande halsdukar.

Tillklippning

Klipp till delarna enligt illustration A.

Mät omkretsen runt barnets huvud. Delarna ska vara lika långa som omkretsen (1). För större storlekar måste även höjden ökas.

Klipp ut delarna i fleece, med 1 cm sömsmån längs alla kanter. Om fleecetyget är väldigt elastiskt behöver sömsmån inte läggas till.

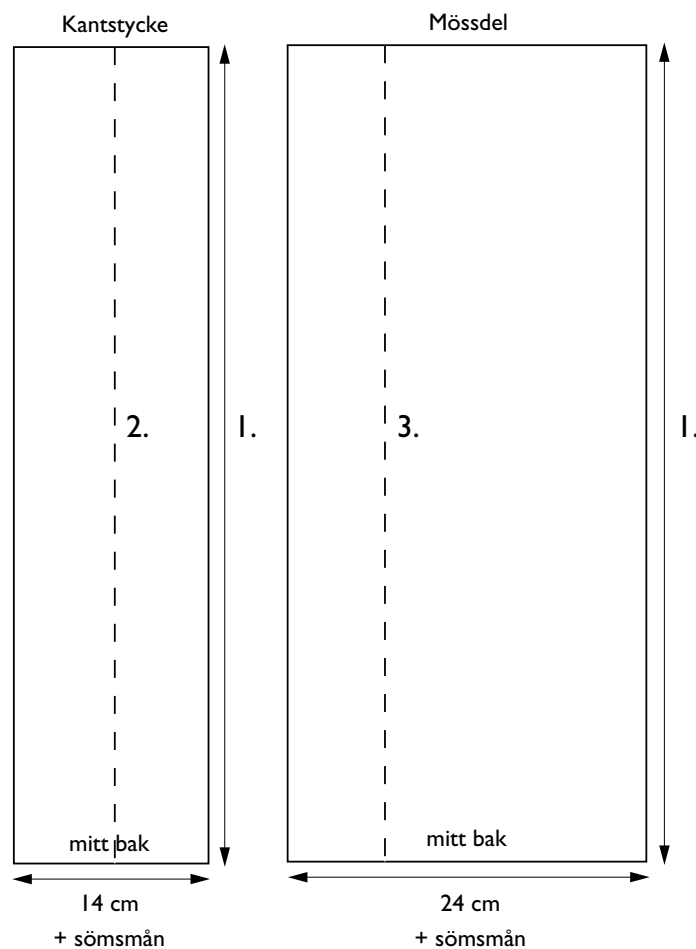


Illustration A

Brodering

Förbered brodermaskinen för brodering. Märk ut startpunkten för broderiet med pictogrampen på kantstycket, mitt emellan kanten och viklinjen (2) (sömsmånen ej inräknad). Välj en bokstav.

Spänn fast rivbart mellanlägg i broderbågen. Lägg tyget på mellanlägget och träckla fast det. Brodera motivet enligt illustration B.

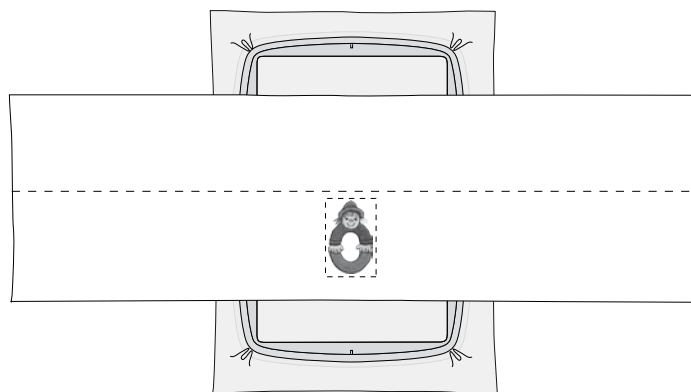


Illustration B

Sömnad

Snäpp fast pressarfot A. Välj den förprogrammerade träckelsömmen och sy på båda sidor av träckelsömlinjen (3) på mössdelen.

Vik kantstycket på mitten, räta mot räta med kortsidorna mot varandra. Välj Sy ihop/Överkasta för elastiskt tyg (eller sy med overlockmaskin). Sy sömmen mitt bak. Vik mössdelen på samma sätt och sy från nederkanten upp till träckelsömlinjen.

Vik kantstycket längs viklinjen med avigsidorna mot varandra. Träckla ihop de osydda kanterna.

Nåla fast kantstycket längs mössans nederkant på avigsidan med sömmarna mot varandra och sy.

(Illustration C)

Klipp fransar längs mössans överkant, men sluta 1 cm från träckelsömlinjen. Klipp en smal remsa av fleecetyg och knyt en knut runt fransarna så att det blir en tofs.

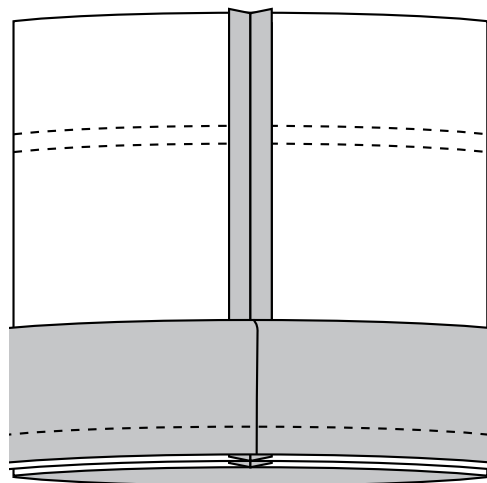


Illustration C



Husqvarna

VIKING