

Handtas



Naai deze moderne handtas van wollen stof en kunstleer en versier de tas met borduurmotieven voor de Mega borduurring.

Naaibenodigheden:

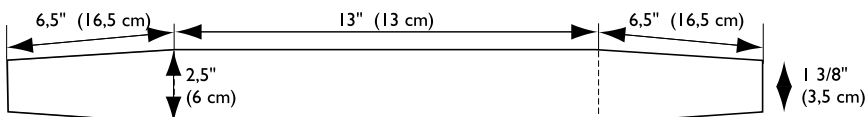
Husqvarna Viking Designer (wanneer u borduurt met de Mega borduurring)

- 30 cm wollen stof
- 20 cm kunstleer
- 1 rits, 35 cm
- Naaigaren
- Sulky Rayon Borduurgaren
- Plakvlieseline
- Stretchnaald
- Grote borduurring
- Borduurkaart/d-Card 117, "Mega Borders" door Anna Haraldsson

6 mm naadtoeslag inbegrepen.

KNIPPEN

- Van wol – 2 stukken van 50 x 30 cm.
- Van kunstleer - een reep van 66 cm lang, volgens de maten uit de illustratie.
- Twee stroken voor de rits 1,5 x 36 cm.
- Twee stroken voor het hengsel 2 x 45 cm.



BORDUUR

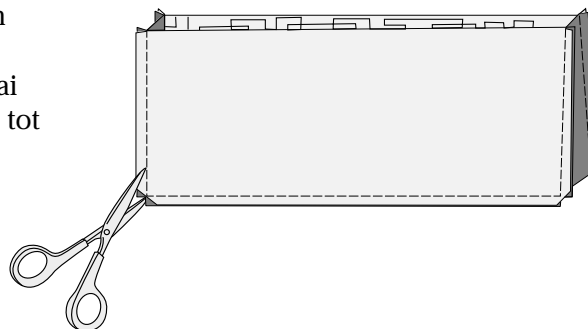
Strijk plakvlieseline op de achterkant van beide zijden van de tas. Kies borduurmotief 9.

Span de stof en borduur het motief alleen aan de voorzijde, of aan beide zijden van de tas.

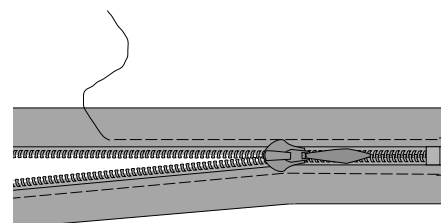
Knip het geborduurde uit tot 17 x 36 cm.

NAAIEN

Klik voetje A aan. Kies een rechte steek. Speld de kunstleren strook op de lange en korte kanten van de voor- en achterzijden van de handtas, de goede kanten op elkaar. Naai de kanten rondom met een rechte steek. Knip de hoekjes in tot aan de naad om de hoeken gemakkelijker te naaien.



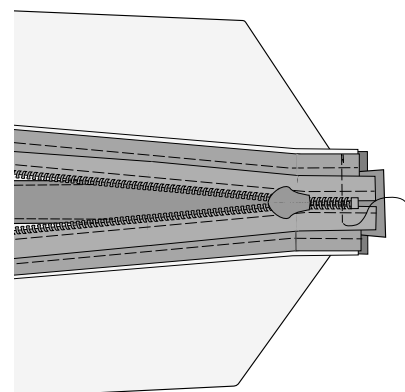
Klik voetje E aan voor het naaien van de kunstleren stroken aan de rits. Kies de rechter naaldpositie, rechte steek. Leg de hoek van de kunstleren strook op de rits, dicht tegen de tanden van de rits aan, zoals afgebeeld, en naai langs de kant. Naai de andere strook op de verkeerde kant van de rits op dezelfde manier.



Klik voetje D aan. Kies de linker naaldpositie, rechte steek. Leg de stroken voor het handvat met de verkeerde kanten op elkaar en naai de zijkanten.

Klik voetje A aan. Kies de midden naaldpositie, rechte steek. Maak de rits open. Leg de leren stroken met de rits aan de bovenkant aan de voor- en achterzijden én met de goede kanten op elkaar. Naai de zijden met 6 mm naadtoeslag.

Leg het hengsel in de tas en trek de uiteinden naar de verkeerde kant tusschen de ritseinden en de bovenkant van de hoeken. Naai door alle stofflagen heen om de zijden en het hengsel vast te zetten.



Draai de complete tas door de ritsopening naar buiten.

Stik de naad door om het hengsel te versterken.



 **Husqvarna**

VIKING