

Fleece Kindermuts

Ontworpen en gemaakt door Lena Mattson & Katarina Åstrand



Naaibenodigheden

- Husqvarna Viking Scandinavia 100
- 50 cm witte Fleece stof
- Naaigaren, wit, turquoise en rood
- Restjes namaak suede in rood en turquoise
- 1 knoop

Husqvarna Viking Accessoires

Pictogram Pen (412 08 38-48)

Rolmes (415 16 42-01)

Husqvarna Viking Snijmat (412 66 12-01)

Husqvarna Viking Raster Sjabloon (412 66 18-01)

Knippen

Meet de omtrek van het hoofd. Deel deze afmeting door 8, om de breedte van de 8 muts-gedeeltes te krijgen. Maak een inschatting van de hoogte van de muts en reken daar 7,5 of 10 cm bij, voor de franjes. Dit zal de hoogte van de muts-gedeeltes worden. Voeg nogmaals 6 mm toe voor de naadtoeslagen aan alle kanten, behalve voor de smalle bovenkant. Knip (of snijdt) de 8 gelijke delen.

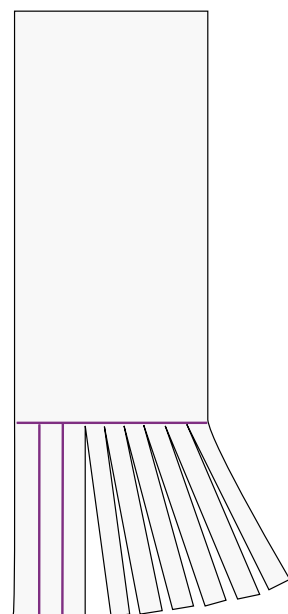
Afbeelding A



Afbeelding A.

Knip (of snijdt) een deel van 24 cm x de hoofdomtrek, van fleece. Dit wordt de omslag aan de rand van de muts. Voeg 6 mm naadtoeslag toe aan alle kanten. Teken op ieder deel van de muts, een lijn van de ene lange kant naar de andere kant, tot 7.5 -10 cm voor het einde (waar de franjes zullen gaan beginnen). Gebruik het sjabloon potlood en het rolmes om de franjes te creëren.

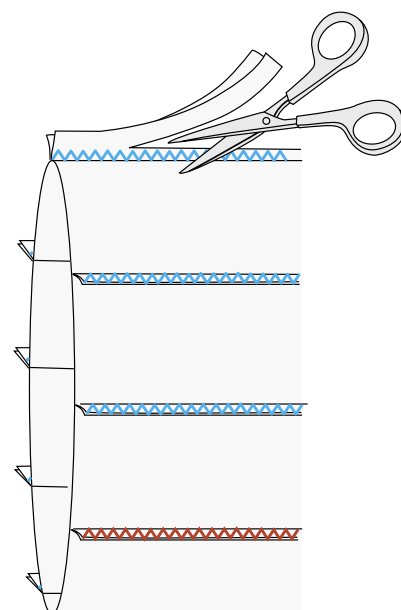
Afbeelding B



Afbeelding B.

Rijg uw naaimachine in met naaigaren op de bovenkant en spoeltje. Plaats naaivoetje B en kies de versterkte zigzag steek of een hele smalle zigzag steek. Naai de lange zijdes van de mutsgedeeltes samen, met de goede kanten op elkaar. Knip de overtollige naad vlak naast het stiksel weg.

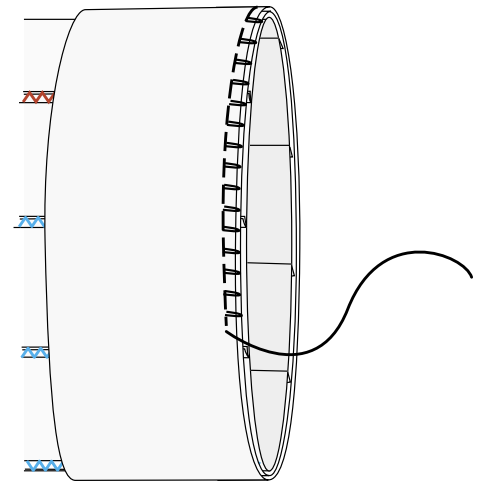
Afbeelding C



Afbeelding C.

Kies naaien/afwerken voor rekbare stof. Naai de korte kanten aan de omslagband, met de goede kanten op elkaar. Vouw het gedeelte met de verkeerde kanten op elkaar en naai het gedeelte aan de onderkant van de muts. Sla de omslag zover terug als u wilt.

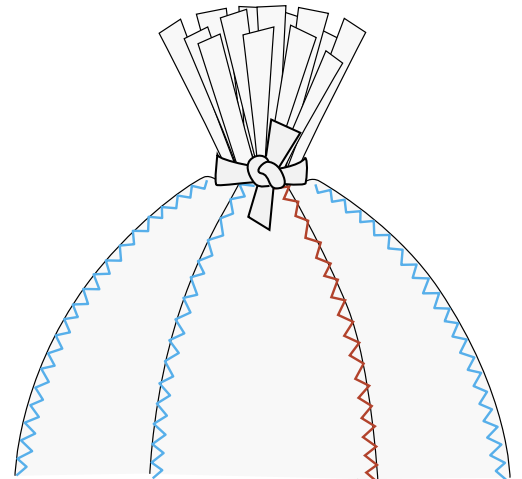
Afbeelding D



Afbeelding D.

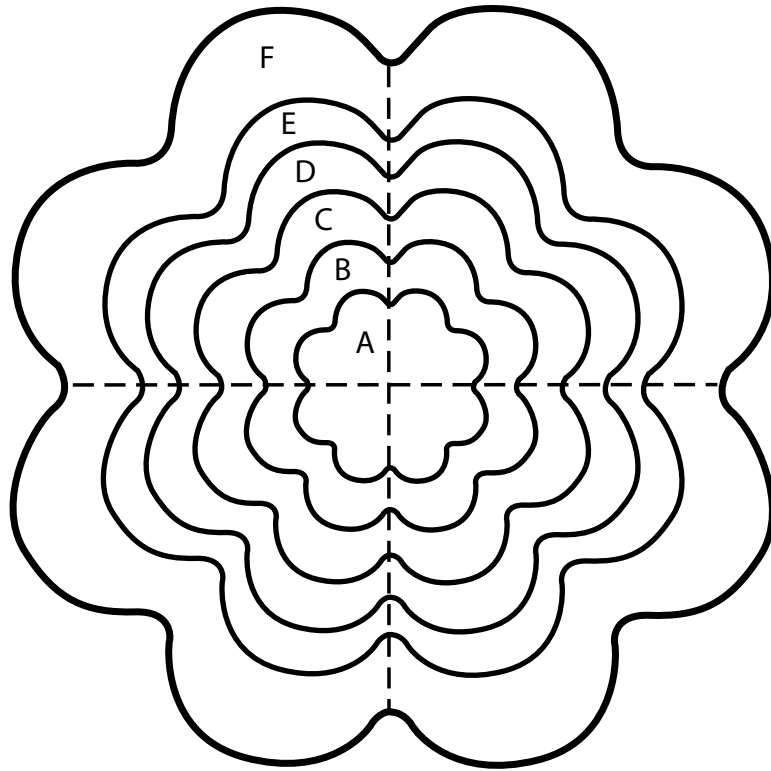
Knip een smalle reep van de fleece stof en strik hiermee de franjes samen.

Afbeelding E



Afbeelding E.

Knip een bloem uit de turquoise suede en maak een tweede bloem (iets kleiner) van de rode suede. Verwijder de naaivoet, laat de transporteur verzinken en kies een zigzagsteek. (Pas de steekbreedte aan, aan de afstand tussen de gaatjes van de knoop). Plaats de rode bloem op de turquoise bloem met de knoop erbovenop. Bevestig dit samen op de omslag van de muts.



Bloempatroon.



 **Husqvarna**

VIKING