

## Berretto in lana per bambini

*Disegnata e creata da Lena Mattson e Patarina Astrand*



### **Materiale occorrente**

- Macchina per cucire Scandinavia 100 Husqvarna Viking
- 50 cm di lana bianca
- Filo per cucire bianco, azzurro e rosso
- Ritagli di similpelle rossa e turchese
- 1 bottone

### **Accessori Husqvarna Viking**

- Penna per pittogrammi (412 08 38-48)
- Taglierina Rotary Cutter (415 16 42-01)
- Tappetino da taglio Husqvarna Viking (412 66 12-01)
- Husqvarna Viking Grid Marker (412 66 18-01)

## Taglio

Per creare il modello, misurare la circonferenza della testa. Dividete queste misure in 8 e otterrete la larghezza per 8 pezzi per il berretto. Determinate l'altezza del berretto e aggiungere circa 7.5 cm – 10 cm per la nappa. Questo vi darà l'altezza dei pezzi del berretto. Aggiungete 6 mm per il margine di cucitura su tutti i lati tranne sul lato superiore. Tagliate gli otto pezzi in queste misure.

*Figura A.*



Figura A.

Dalla lana, per creare l'orlo doppiato tagliate un pezzo di 24 cm di altezza per la circonferenza della testa. Aggiungete 6 mm di margine di cucitura su tutti i lati. Tracciate una linea da un lato lungo all'altro su ogni pezzo del berretto a 7.5 – 10 cm dall'estremità dove inizia la nappa.

*Figura B.*

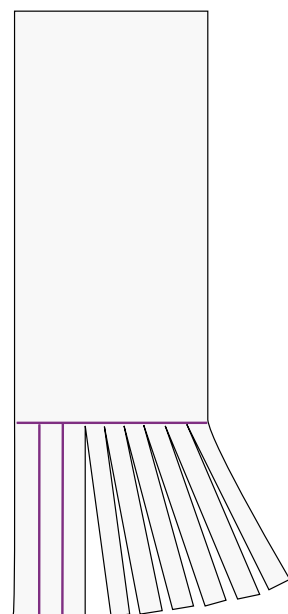


Figura B.

Infilate l'ago e la bobina con il filo per cucire. Inserite il piedino B e selezionate il punto zigzag rinforzato o un punto zigzag stretto. Unite i lati lunghi dei pezzi del berretto, rovescio contro rovescio. Ritagliate i margini di cucitura molto vicino alla cucitura stessa.

*Figura C.*

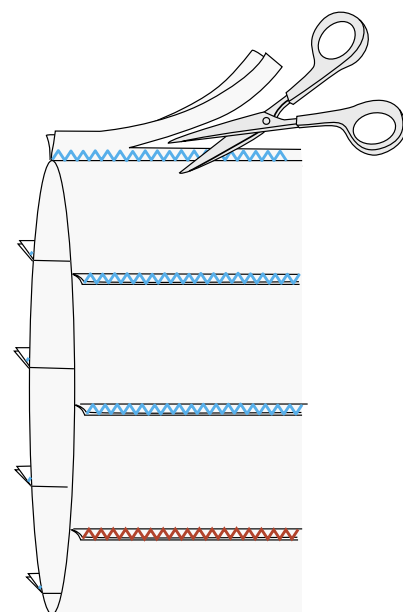


Figura C.

Selezionate un punto di assemblaggio/sorfilatura.  
Unite i lati corti della striscia per l'orlo doppiato, dritto contro dritto. Piegare il pezzo ottenuto mettendolo con il rovescio all'interno e cucitelo al margine inferiore del berretto.

Rivoltate il bordo così creato verso l'alto, di quanto volete.

*Figura D.*

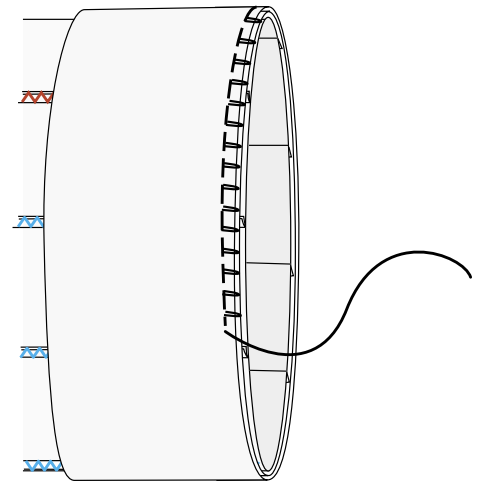


Figura D.

Tagliate una striscia stretta di lana e fate un nodo attorno alle frange per creare una nappa.

*Figura E.*

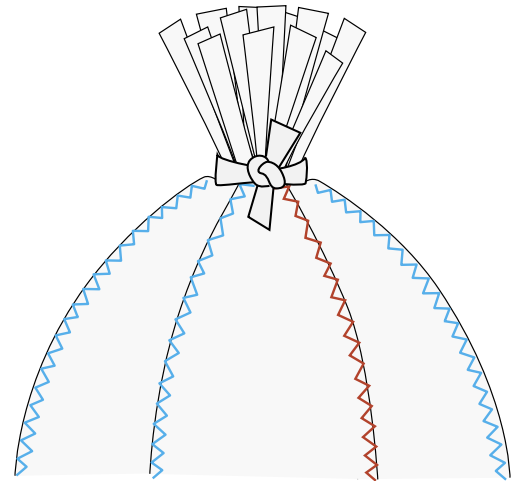
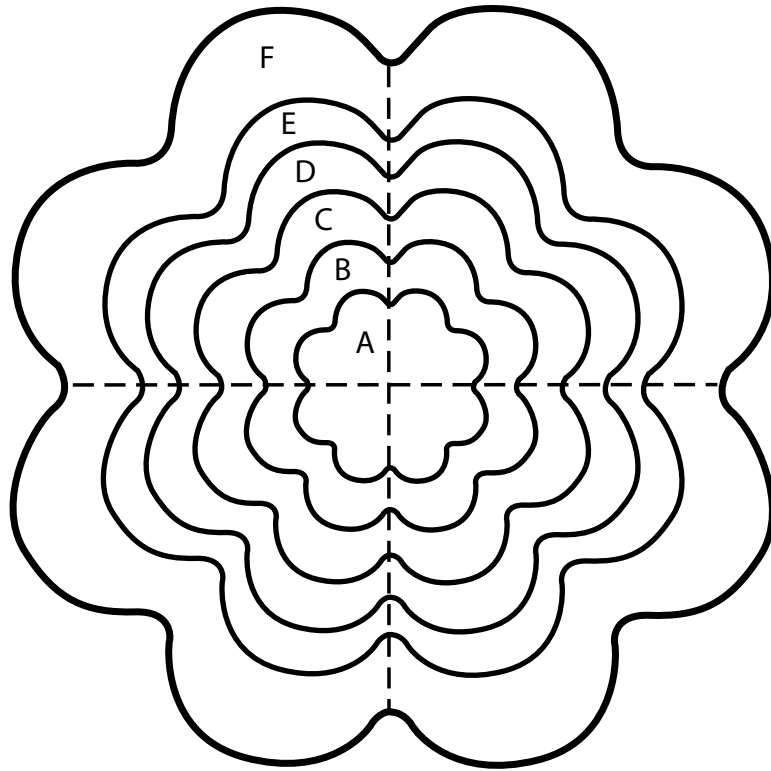


Figura E.

Tagliate un fiore dalla similpelle azzurra e un secondo fiore un po' più piccolo dalla similpelle rossa.  
Togliete il piedino, abbassate le griffe e selezionate lo zigzag (potreste dover regolare la larghezza del punto per i fori del bottone). Posizionate il fiore rosso su quello azzurro con il bottone in cima. Attaccate il tutto al centro del bordo ripiegato in alto.



Modello del fiore



 **Husqvarna**

**VIKING**