

## Angelo



### **Materiale occorrente**

- Cartamodello Burda 9986 per il vestito
- Tessuto in poliestere, viscosa o crepe per il vestito (vedi le istruzioni di taglio)
- 50 cm di tessuto in cotone per le ali dell'angelo
- 50 di stabilizzatore termoadesivo
- 20 cm di tessuto argentato
- 2.20 m di striscia in sbieco argentata già piegata
- Filo per cucire
- 2.50 m di fil di ferro

### Opzionale:

- Piedino con lamella centrale di Husqvarna Viking (412 28 02-45)
- Gira-tubi (412 55 08-01)

### TAGLIO

Tracciate il modello per la parte B nella misura che vi serve. Misurate l'altezza della bambina e la lunghezza del braccio. Allungate i pezzi per il davanti e il dietro per fare il vestito lungo. Allargate la manica per farla diventare svasata, come mostrato in figura. (Figura A).

Tagliate i pezzi per il vestito seguendo le istruzioni del cartamodello Burda e le vostre modifiche. (Eliminate i pezzi 7,8 per la balza sul cartamodello originale).

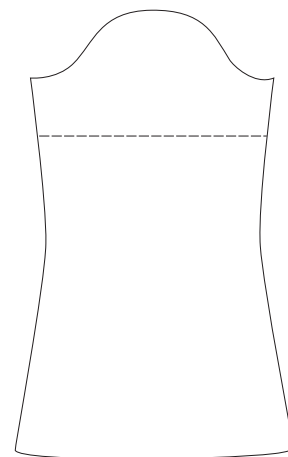
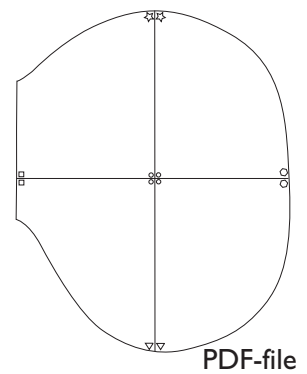


Figura A

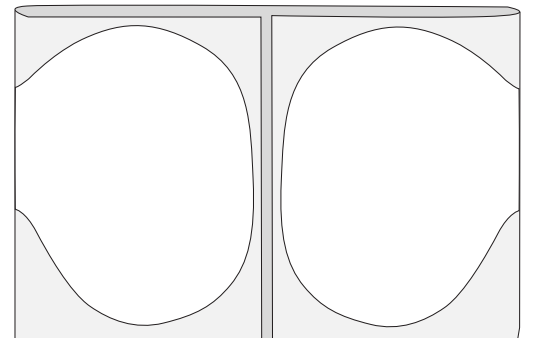
Scaricate il file pdf con le ali dell'angelo e stampatelo.



Tagliate due ali nel tessuto seguendo il cartamodello. Sono inclusi 6 mm di margine per la cucitura. (Figura B).

Tagliate strisce larghe 4 cm dal tessuto argentato, abbastanza per formare una cintura lunga 2.5 m.

Tagliate una striscia da 38 x 6 cm.

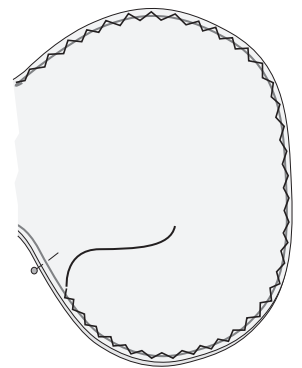


## CONFEZIONE VESTITO

Cucite il vestito seguendo le istruzioni del cartamodello Burda. Rifinite il margine inferiore del braccio e del vestito con un orlo doppio di 6 mm.

## ALI

Mettete i pezzi per il davanti e per il dietro rovescio contro rovescio. Appuntate attorno a tutti i lati. Inserite il piedino J. Selezionate uno zigzag, lunghezza 2.0, larghezza 2.0. Mettete il fil di ferro sotto il piedino J, nell'apertura, e cucite tutto intorno alle ali per stabilizzarlo. Piegate il fil di ferro per dargli la forma delle ali e cucitelo al margine. Fate attenzione a non rompere l'ago. Smettete di cucire a circa 10 cm di distanza dal punto di partenza. Avvolgete del nastro attorno alle estremità del fil di ferro per unirle. Cucite gli ultimi punti attorno alle ali. (Figura C).



Inserite il piedino A. Selezionate il punto dritto, lunghezza 3.0. Piegate la striscia in sbieco attorno al margine dell'ala e legate le ali. Fate attenzione a non cucire sul fil di ferro per non rompere l'ago.

Piegate la striscia da 6 x 38 cm per il lungo, dritto contro dritto. Cucite lungo il margine. Utilizzate un gira-tubi e girate la striscia sul dritto.

Mettete la striscia sul davanti tra le ali, lasciando circa 10 cm sopra le ali e 7.5 cm sotto. Inserite il piedino D o il piedino opzionale con lamella centrale. Cucite con punto dritto con l'ago in posizione destra, ribattete la striscia alle ali. Piegate il fil di ferro per formare un cappio (avvolgete le estremità con del nastro!) e inseritelo nella striscia per stabilizzare le ali. (Figura D).

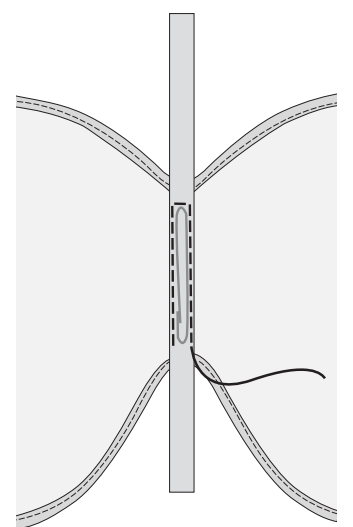


Figura D

Figura B

Figura C

PDF-file

Piegate le estremità della striscia attorno al margine, come da figura, per i passanti, e cucite alcuni punti sul dietro per fissarli. (Figura E).

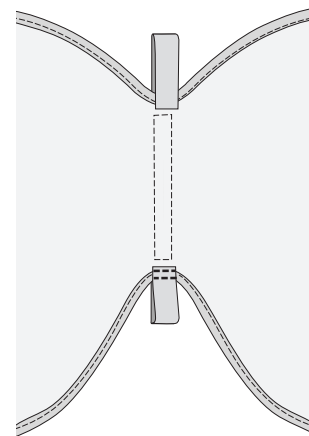


Figura E

Inserite il piedino D o il piedino opzionale con lamella centrale. Selezionate il punto dritto con ago in posizione destra. Piegate e stirate i lati della striscia da 4 cm verso il centro, poi piegatela nuovamente per ottenere quattro strati di tessuto e quindi una cintura di 1 cm di larghezza e di 2.50 m di lunghezza. Ribattete tutti i margini. (Figura F).

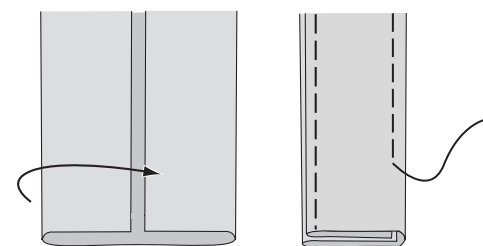


Figura F

Inserite la cintura nel passante superiore dell'ala. Assicurate la cintura al centro nel passante con pochi punti. Piegate la cintura verso l'alto e assicuratela con qualche punto come da figura. (Figura G).

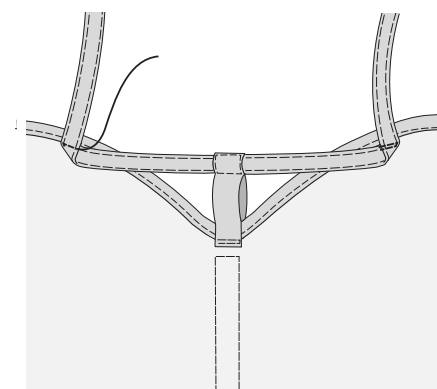


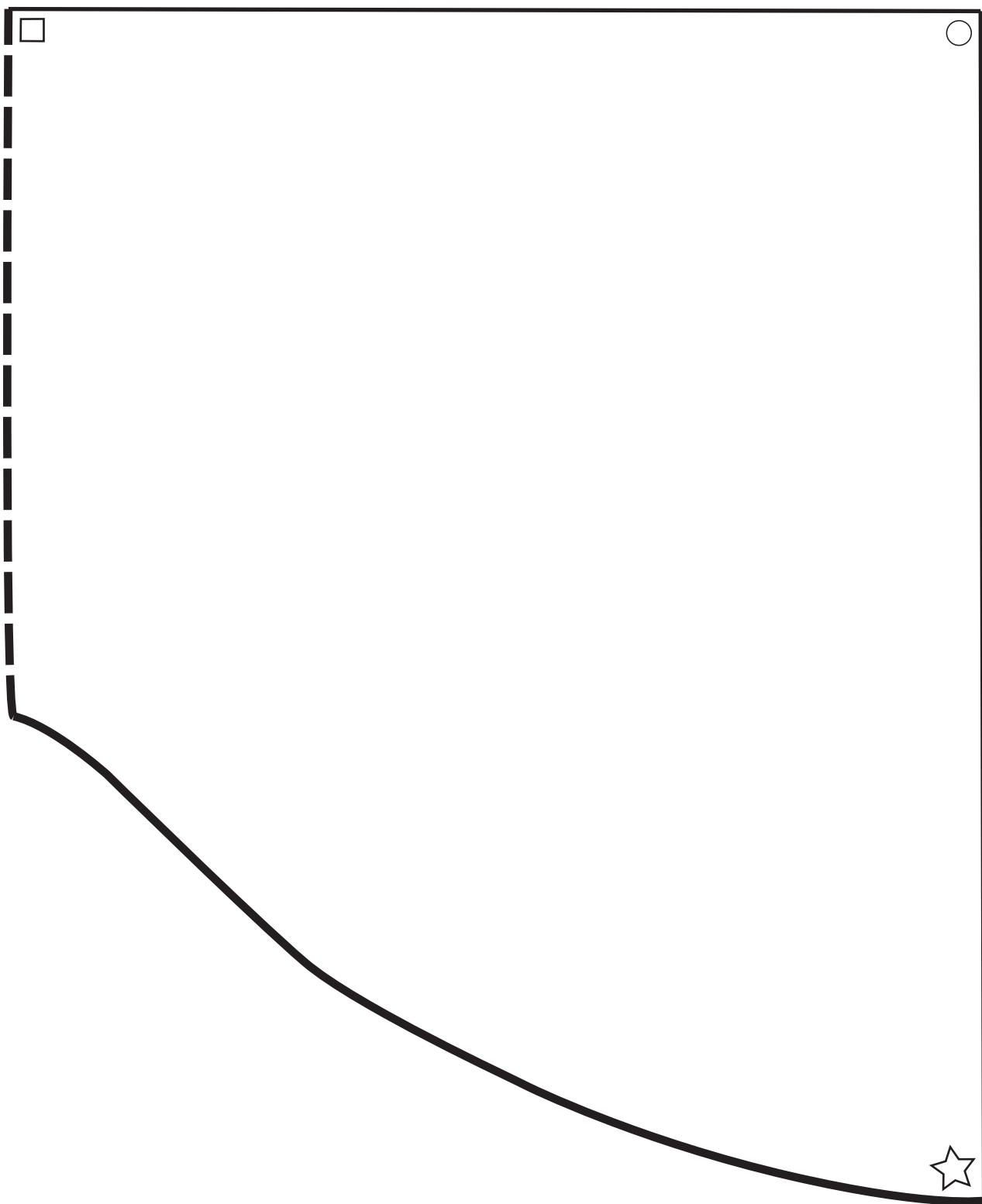
Figura G

Mettete le ali sul dietro dell' "angioletto" con i legacci sopra le spalle. Incrociateli sul davanti e inserite le estremità nel passante inferiore sulle ali passando dietro. Legateli davanti con un nodo.

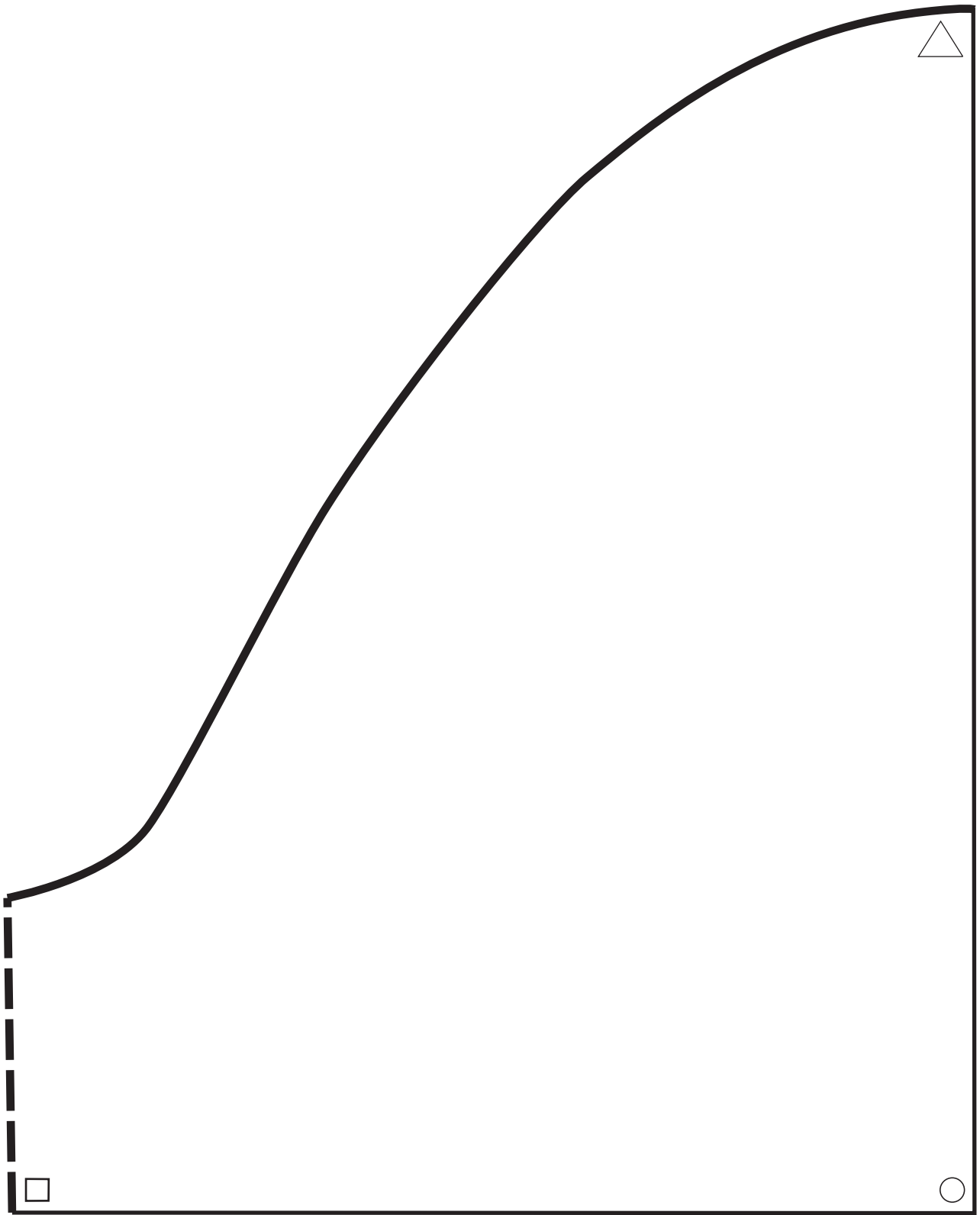


 **Husqvarna**

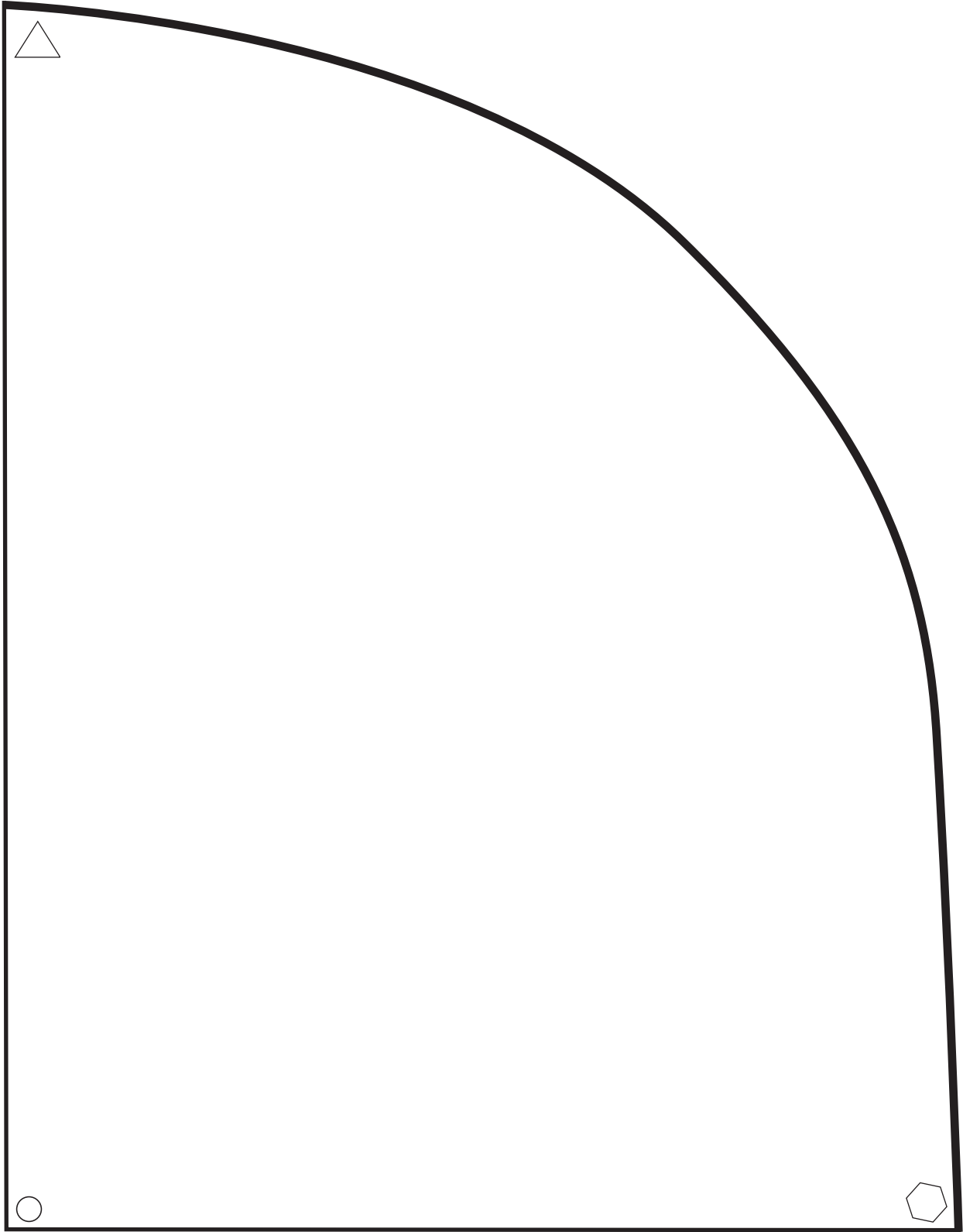
**VIKING**



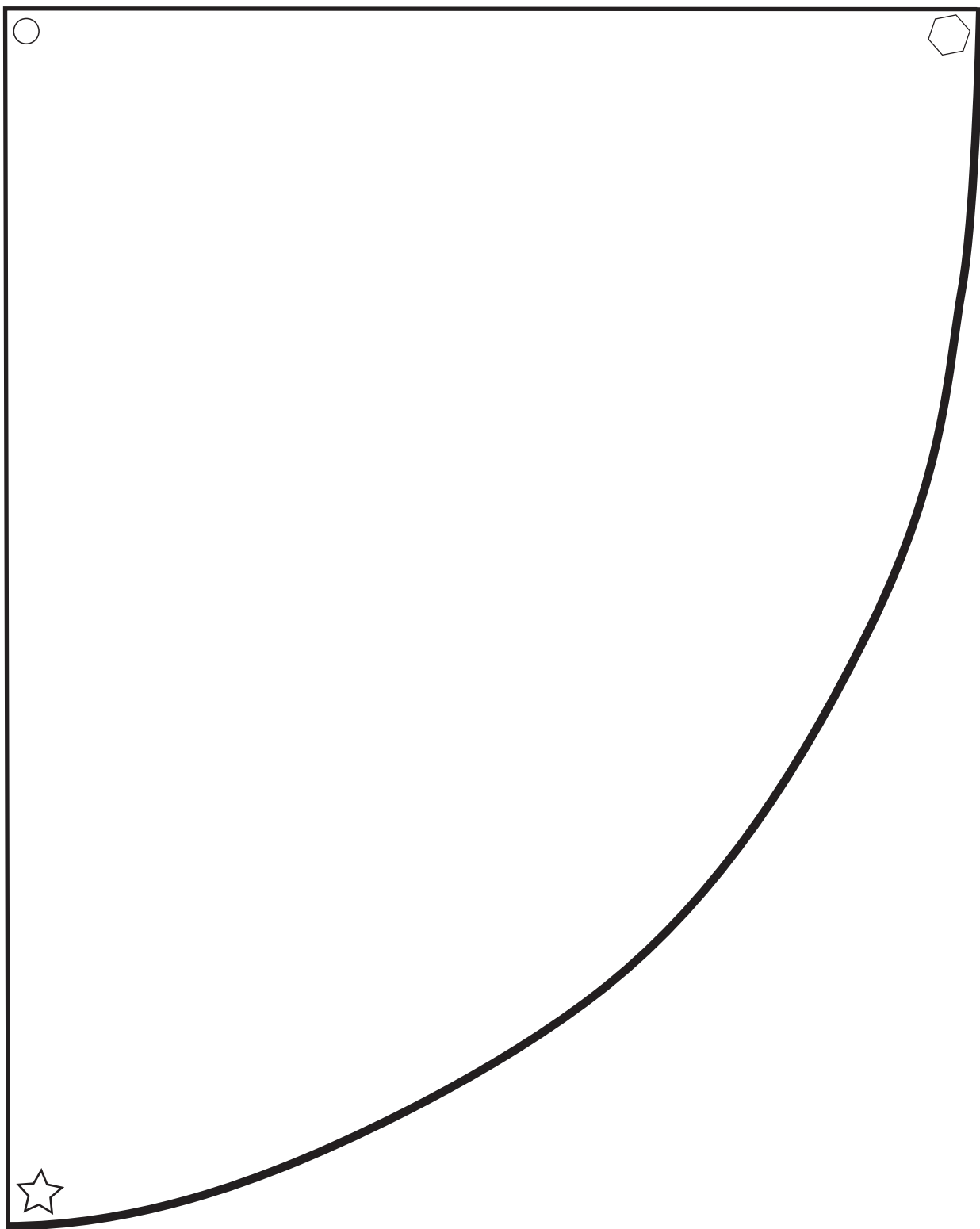
CARTAMODELLO ALA I



**CARTAMODELLO ALA 2**



**CARTAMODELLO ALA 3**



**CARTAMODELLO ALA 4**