

## Sacs miniature

*Ces petits sacs sont faciles à réaliser et très pratiques pour ranger vos petits accessoires de couture. Bobines de fil, aiguilles, articles de mercerie... Nous les avons décorés avec des broderies de la carte 29 Husqvarna Viking, mais vous pouvez choisir la broderie que vous voulez dans la palette de motifs Husqvarna Viking. Faites plusieurs sacs à la fois juste pour le plaisir !*



### Accessoires de couture

- Coton pour la partie extérieure du sac, 1 morceau 44 x 23 cm
- Tissu en vinyle, 1 morceau 44 x 24 cm pour la doublure et des petites chutes pour l'application du chat
- Fil à coudre
- Fil à broder Sulky
- Carte de broderie/disquette/d-Card 29, Circus de Madelon van Velthoven

*En option :*

- Pied pour surpiqûres près du bord (412 28 02-45)

1 cm de rentré compris tout autour de la pièce.

### DECOUPE

Découpez tous les morceaux suivant les dimensions ci-dessus.

Pliez le morceau de coton en deux pour faire un pli pour l'avant et l'arrière du sac. Dépliez de nouveau. Sélectionnez une broderie pour le cercle à broder 100 x 100 et brodez le motif centré d'un côté de la pliure suivant l'illustration. Illustration A.

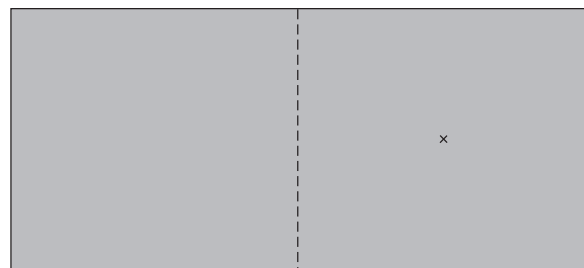


Illustration A.

Pliez le morceau endroit contre endroit dans le pli et piquez la couture du côté et d'en bas. Illustration B.

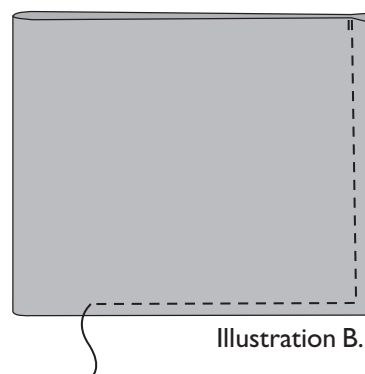


Illustration B.

Réalisez un fond de sac de 8 cm de large, en pliant la couture du fond contre la couture latérale. Faites une marque pour réaliser une couture à 4 cm du bord suivant l'illustration. Renouvelez l'opération sur l'autre côté. Piquez la ligne marquée du bord. Illustration C.

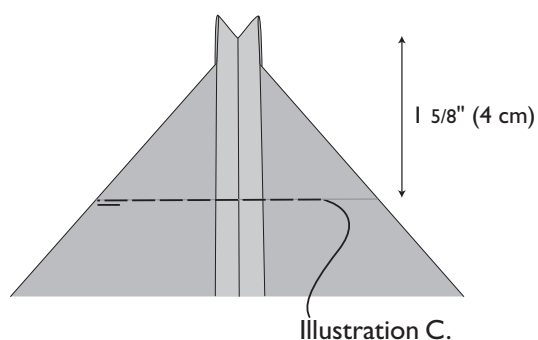


Illustration C.

Piquez la doublure du sac de la même manière, mais laissez une ouverture de 5 cm au milieu de la couture du bas.

Placez le sac extérieur dans la doublure endroit contre endroit et alignez les bords supérieurs. Epinglez et piquez autour du bord. Illustration D.

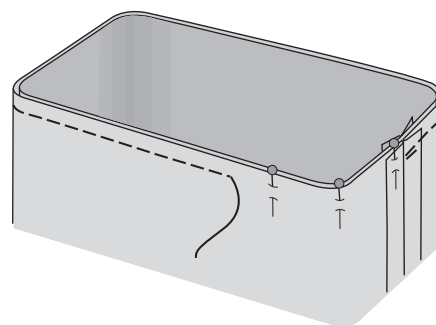


Illustration D.

Retournez le sac extérieur à travers l'ouverture en bas de la doublure. Installez le pied D. Surpiquéz l'ouverture du fond de la doublure avec un point droit centré.

Posez la doublure dans le sac extérieur. Repassez le bord supérieur de manière à ce que la doublure soit visible environ 4 mm au dessus de la couture.

Installez le pied pour surpiqûres près du bord. Sélectionnez un point droit avec l'aiguille centrée et piquez la couture pour fixer la doublure. Illustration E. Retournez le haut du sac pour former un revers.

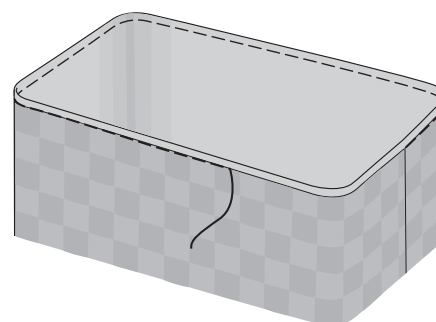


Illustration E.



 **Husqvarna**

**VIKING**