

Patchwork log cabin

Designed by Husqvarna Viking Sewing Studio, Sweden

Dimensions approximatives du patchwork terminé : 112" x 93" (2,85 x 2,35 m).

(99 blocs de patchwork, 9" x 9" (23 x 23 cm) en 9 rangées horizontales et 11 carrés verticaux).

Le patchwork log cabin est un motif de patchwork traditionnel très populaire, facile et rapide à assembler. Les carrés de tissu centraux, traditionnellement de couleur rouge, sont sensés représenter le feu dans la cheminée ou le foyer d'une cabane en rondins. Les couleurs de tissu utilisées dans les blocs sont souvent assemblées de façon à créer une moitié en diagonal claire et une moitié sombre, comme indiqué sur le schéma.



Fournitures

Tissus pour patchwork en coton clair et foncé, largeur 44/45" (110/114 cm).

- Tissu A : 1/4 yd. (25 cm) pour les carrés centraux
- Tissu A : 1 yd. (90 cm) pour la bordure intérieure
- Tissu B : 5/8 yd. (60 cm) pour les bandes 2, 3
- Tissu C : 7/8 yd. (80 cm) pour les bandes 4, 5
- Tissu D : 1 yd. (90 cm) pour les bandes 6, 7
- Tissu E : 1 1/4 yd. (1,15 m) pour les bandes 8, 9
- Tissu F : 1 2/3 yd. (1,5 m) pour les bandes 10, 11
- Tissu G : 1 2/3 yd. (1,5 m) pour les bandes 12, 13
- Tissu G : 2 1/2 yd. (2,25 m) pour la bordure extérieure
- Tissu G : 1 yd. (90 cm) pour la pose de biais.
- Tissu H : 2 1/2 yd. (2,25 m) pour les bandes 14, 15
- Tissu I : 2 1/2 yd. (2,25 m) pour les bandes 16, 17
- Dos endroit : 9 1/2 yds. (8,7 m) coton
- Matelassage : 112" x 93" (2,85 x 2,35 m)
- Fil à coudre de couleur neutre
- Fil à coudre assorti aux tissus des bandes extérieurs, 14, 15 et 16, 17
- Fil à coudre assorti à l'endroit du dos
- Aiguilles Schmetz (412 40 20-01)
- Épingles à nourrice pour bâtir le patchwork
- Règle Husqvarna Viking (412 66 17-01) ou (412 66 15-01)
- Tapis de découpe Husqvarna Viking (412 66 13-01)
- Cutter circulaire Olfa ergonomique (415 16 42-01)

Rentré de 1/4" (6 mm) incluse dans toutes les mesures.

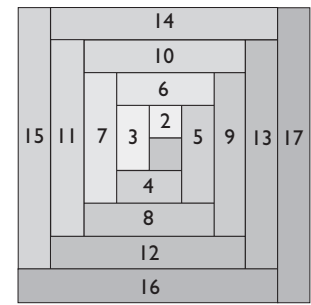
Lavez et repassez tous les tissus avant de les couper et de les assembler.

DÉCOUPE

Découpez tous les tissus pour les bandes et les carrés centraux en bandes de largeur 1 1/2" (38 mm) dans le sens de la largeur du tissu. Découpez les bandes à partir du tissu A en 99 carrés centraux, 1 1/2" x 1 1/2" (38 x 38 mm).

Découpez 12 bandes, de largeur 2 3/4" (70 mm), dans le tissu A pour la bordure intérieure.

Découpez 12 bandes, de largeur 7 (175 mm), dans le tissu G pour la bordure extérieure.



Diagram

RÉALISATION DES BLOCS DE TISSU

Sélectionnez Tissé mince dans le Guide de couture. Installez le pied-de-biche A et insérez la carte de points Stitch d-Card E1 comportant les points de patchwork et d'application dans votre Quilt Designer. Sélectionnez le point E101 un rentré de couture de 1/4" (6 mm) lorsque les bords du tissu sont alignés avec le bord du pied A. Ajustez la longueur de point à 1 1/2. Enfilez avec un fil à coudre de couleur claire neutre pour le fil supérieur et dans la canette, qui ne se verra pas, même à travers le tissu le plus fin.

Endroit contre endroit et bords bruts alignés, placez les carrés centraux en haut de la première bande de tissu pour la bande 2. Assemblez les carrés centraux à la bande, endroit contre endroit. Dépliez et repassez le rentré de couture vers le carré central. Illustration A.

A l'aide du cutter circulaire et de la règle, alignez la règle sur le bord brut du bloc et coupez des bandes égales aux bords du carré central. Répétez l'opération pour tous les blocs. Illustration B.

Placez les unités à deux blocs en haut de la bande de tissu pour la bande 3, endroit contre endroit. Piquez. Alignez la règle avec le bord brut du bloc, puis coupez pour former des blocs à trois pièces. Répétez l'opération pour tous les carrés de tissu. Pressez toujours le rentré de couture vers le centre du bloc de tissu.

Continuez à assembler les bandes de cette façon, jusqu'à ce que vous ayez utilisé toutes les bandes et que vous ayez 99 blocs de tissu finis, en gardant les tissus clairs d'un côté et les tissus foncés de l'autre, comme indiqué sur l'illustration. Illustrations C, D, E.

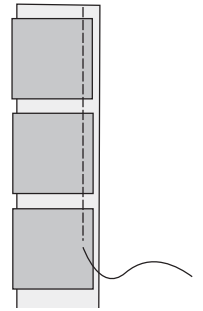


Illustration A.

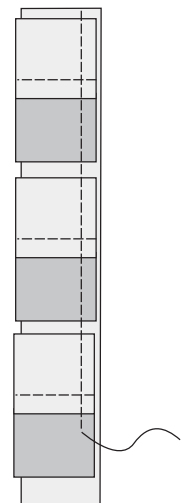


Illustration B.

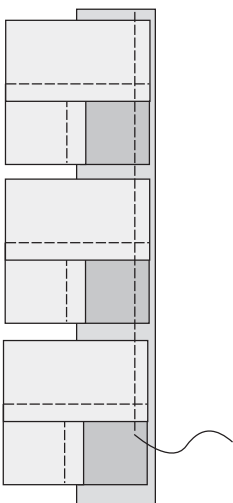


Illustration C.

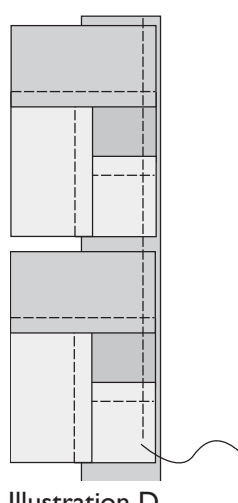


Illustration D.

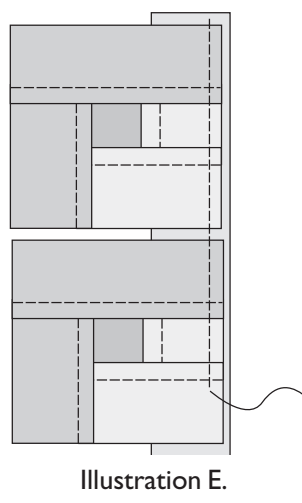


Illustration E.

ASSEMBLAGE DES BLOCS DE TISSU

Vérifiez que les 99 blocs de patchwork ont la même dimension. Disposez les blocs de façon à ce que les couleurs claires et foncées créent un Straight Furrow Quilt Top, comme indiqué sur l'illustration. Assemblez les blocs endroit contre endroit sur 9 rangées horizontales, avec 11 blocs dans chaque rangée. Repassez le rentré ouvert à plat. Illustration F.

Assemblez les rangées pour former le dessus du patchwork. Repassez les rentrés de couture ouverts. Mesurez la largeur et la longueur du dessus du patchwork afin de déterminer la longueur des bordures.

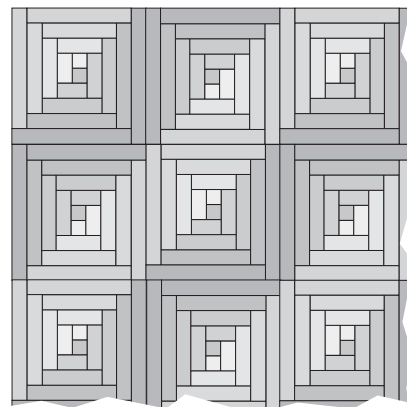


Illustration F.

BORDURE INTÉRIURE

Assemblez en diagonal, 1 bande pour chaque côté du dessus du patchwork pour la bordure intérieure. Pour assembler sur la diagonale, placez-les endroit contre endroit en angle droit, et piquez en diagonal pour éliminer les surépaisseurs au niveau des coutures. Repassez le rentré de couture ouvert et coupez les rentrés excédentaires. Deux bandes doivent mesurer au moins la longueur du patchwork plus 8" (200 mm), et deux doivent mesurer au moins la largeur du patchwork plus 8" (200 mm).

Piquez une bande sur les quatre côtés du dessus du patchwork, endroit contre endroit, en laissant 4" (100 mm) de chaque bande, aux quatre coins, en avançant à partir des coins du dessus du patchwork. Repassez le rentré de couture vers le dessus du patchwork.

Faites un coin en onglet en pliant les bandes excédentaires sur l'envers, et marquez le pli en diagonal à l'aide de votre doigt. Piquez dans la marque de pli de l'envers, depuis la bordure extérieure vers le coin intérieur. Coupez le rentré de couture excédentaire et repassez ouvert. Illustrations G, H.

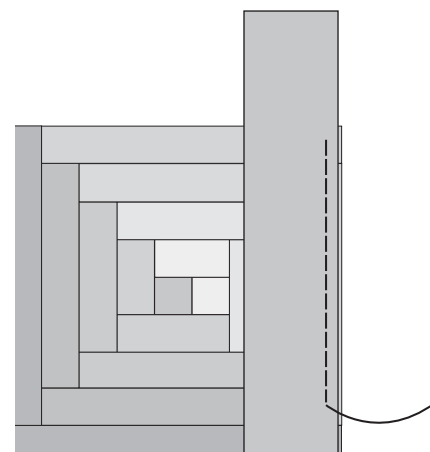


Illustration G.

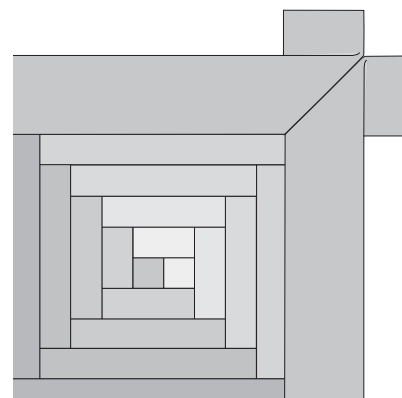


Illustration H.

BORDURE EXTÉRIURE

Piquez la bordure extérieure de la même façon que la bordure intérieure, mais cette fois commencez à coudre à 8" (200 mm) du bord de la bande. Deux bandes doivent mesurer au moins la longueur du patchwork plus 16" (400 mm), et deux doivent mesurer au moins la largeur du patchwork plus 16" (400 mm).

PATCHWORK

Assemblez l'endroit du dos pour former un morceau mesurant au moins la taille de votre patchwork. Placez l'endroit du dos sur une surface plane, envers vers le haut. Placez le matelassage et le dessus du patchwork en haut, endroit vers le haut. Bâissez les couches ensemble à l'aide de deux épingles à nourrice dans chaque bloc de tissu.

Utilisez le pied-de-biche A ou le pied pour applications, en option, pour une meilleure visibilité. Sélectionnez le point A102 sur la carte A₁. Enfilez la machine avec du fil à coudre, assorti aux rondins extérieurs les plus foncés des blocs de tissu, pour le fil supérieur, et du fil à coudre assorti à l'endroit du dos dans la canette. Piquez à travers toutes les couches en suivant chaque bloc de tissu du log cabin, comme indiqué sur l'illustration. Le système sensible entraîne les couches de manière régulière. Appuyez sur Aiguille arrêt en bas pour pivoter dans les coins avec l'aiguille dans le tissu. Le système sensible détecte en réalité la hauteur de pivotement exacte pour le pied-de-biche. Illustration I.

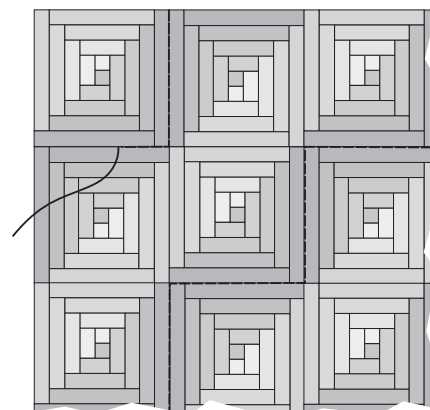


Illustration I.

Après avoir terminé le motif des rondins foncés, enfilez à nouveau avec du fil à coudre assorti aux rondins plus clairs, et continuez ainsi à piquer le long du bord des rondins clairs.
Piquez à travers toutes les couches, autour du dessus du patchwork et autour de la bordure intérieure.
Retirez les épingles à nourrice. Egalisez tous les bords bruts.

BIAIS

Enfilez à nouveau la machine avec du fil à coudre, assorti au tissu pour la pose de biais, pour le fil supérieur et la canette.

Découpez des bandes de largeur $2\frac{3}{4}$ " (70 mm) dans le tissu G, et assemblez-les, afin de faire tout le tour du patchwork. (Vous aurez besoin d'environ 425" (10,60 m). Assemblez les bandes de biais avec une couture en diagonal comme précédemment, afin de réduire la surépaisseur dans le rentré de couture, en plaçant deux bandes faces endroit ensemble, en angle droit, et en piquant en diagonal. Illustration J.

Egalisez les marges de couture à $\frac{3}{8}$ " (9 mm) et repassez ouvert. Illustration K.

Assemblez les bandes restantes de la même façon. Pliez en deux dans le sens de la longueur, envers contre envers, et repassez.

En partant du bord inférieur du patchwork, posez une bande de biais sur l'envers de votre patchwork, bords bruts alignés. Appuyez sur Arrêt de l'aiguille en position basse. Commencez à coudre à 50 mm à partir du début du biais, et arrêtez-vous lorsque vous parvenez à $\frac{1}{4}$ " (6 mm) du premier coin. Lorsque l'aiguille s'arrête en position basse, le pivotement du pied sensitif relève automatiquement le pied-de-biche, en détectant la hauteur de pivotement exacte pour vos couches de tissu. Pivotez vers le coin, et piquez en diagonal à partir du coin. Illustration L.

Pliez le biais à travers la ligne cousue en diagonal et repliez-le sur lui-même le long de l'endroit. Illustration M.

Recommencez à coudre, $\frac{1}{4}$ " (6 mm) à partir du coin. Continuez ainsi tout autour. Illustration N.

Pour réaliser une couture avec un coin en onglet, où les deux morceaux de biais se rencontrent, pliez les extrémités en diagonal là où elles se rejoignent, et repassez. Illustration O.

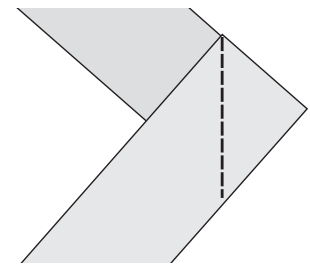


Illustration J.

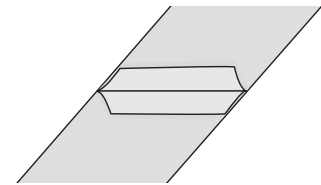


Illustration K.

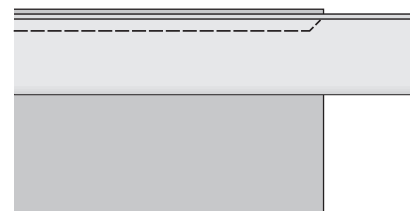


Illustration L.

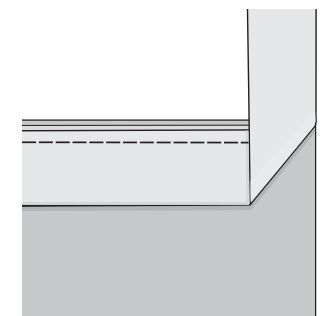


Illustration M

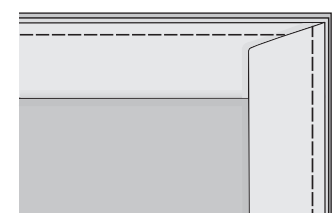


Illustration N.

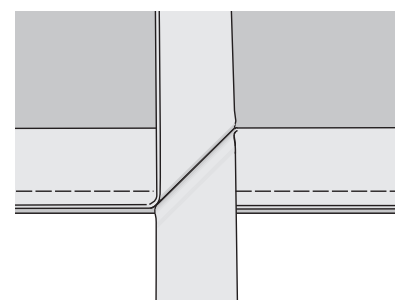


Illustration O.

Épinglez ensemble le long des lignes de pli et piquez, en faisant attention à ne pas accrocher le patchwork dans cette couture. Coupez le biais excédentaire. Illustration P.

Tournez le biais à l'endroit et épinglez-le à cette place. Rentez le tissu excédentaire aux coins en faisant un coin en onglet. Utilisez le pied-de-biche A et le point A102, ou bien le pied pour surpiqûres près du bord et le point A103, puis piquez le biais à sa place, à partir de l'endroit du patchwork.

Illustration Q.

Pour marquer votre nom, le nom du patchwork, la date et autres informations sur le patchwork, utilisez les lettres et les chiffres programmables de la carte de points Stitch d-Card O1. Utilisez les lettres programmables sur votre Husqvarna Viking. Reportez-vous à la programmation de lettres et de points à la Mode d'emploi.

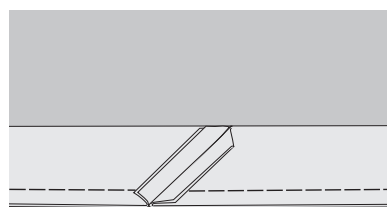


Illustration P

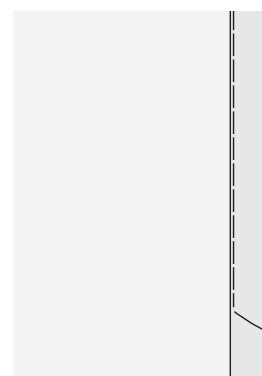


Illustration Q.



 **Husqvarna**

VIKING