

Bonnet en polaire pour enfant

Conçu et réalisé par Lena Mattsson & Katarina Åstrand



Fournitures et Matériel

- Machine à coudre Scandinavia 100 Husqvarna Viking
- 50 cm de tissu polaire blanc
- Fil à coudre blanc, turquoise et rouge
- Chutes de tissu en faux daim (rouge et turquoise)
- 1 bouton

Accessoires Husqvarna Viking

- Stylo pictogramme (412 08 38-48)
- Cutter circulaire (415 16 42-01)
- Tapis de découpe Husqvarna Viking (412 66 12-01)
- Husqvarna Viking Grid Marker (412 66 18-01)

DÉCOUPE

Pour dessiner le patron, mesurez la circonférence de la tête. Divisez cette mesure par 8 pour obtenir la largeur des 8 pièces pour le bonnet. Déterminez la hauteur du bonnet selon votre goût et rajoutez 7,5 cm à 10 cm pour le pompon. Vous obtenez ainsi la hauteur des pièces pour le bonnet. Ajoutez 6 mm pour le rentré de tous les côtés sauf pour le haut. Découpez 8 pièces de tissu d'après les mesures effectuées.

Illustration A

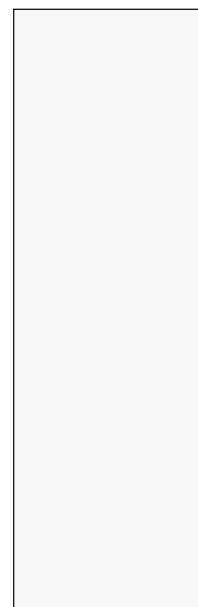


Illustration A.

Pour le revers du bonnet, découpez une pièce de 24 cm de haut et de la largeur de la circonférence de la tête. Ajoutez 6 mm de rentré sur tous les côtés. Sur chacune des 8 pièces tracez une ligne à environ 7,5 – 10 cm d'un bord pour déterminer l'emplacement du pompon. Puis utilisez le Grid Marker et le cutter circulaire pour réaliser les franges.

Illustration B

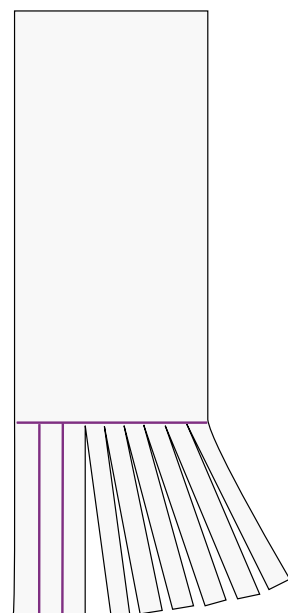


Illustration B.

Enfilez votre machine à coudre avec du fil à coudre comme fil supérieur et comme fil de canette. Installez le pied-de-biche B et sélectionnez un point zig zag. Assemblez les longs bords des 8 pièces du bonnet, envers contre envers. Coupez l'excédent de tissu au ras de la couture.

Illustration C

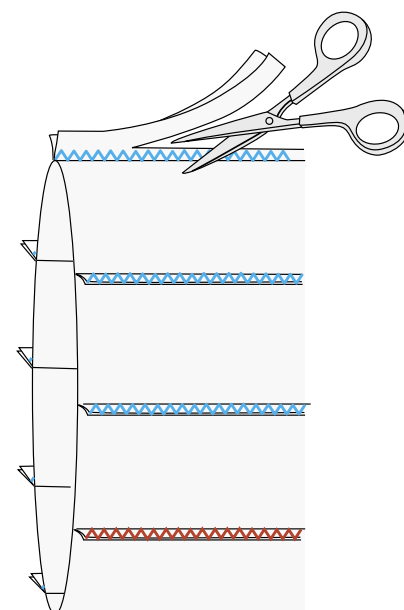


Illustration C.

Sélectionnez un point de surjet pour tissus extensibles. Assemblez les extrémités du revers, endroit contre endroit. Pliez le revers en deux, envers contre envers, et assemblez-le au bonnet. Repliez le revers sur l'avant selon votre goût.

Illustration D

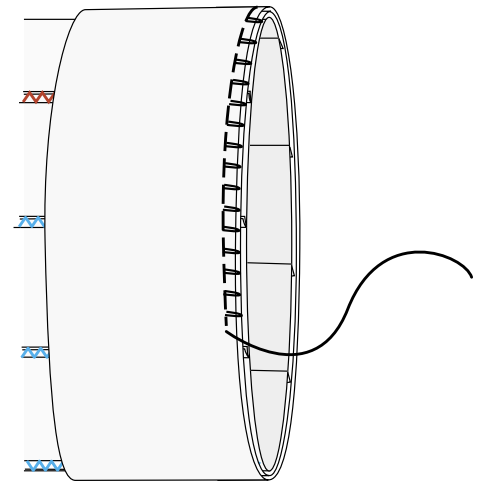


Illustration D.

Découpez une petite bande de tissu polaire. Faites un nœud avec cette petite bande autour des 8 pièces de tissu, en laissant dépasser les franges pour faire un joli pompon.

Illustration E

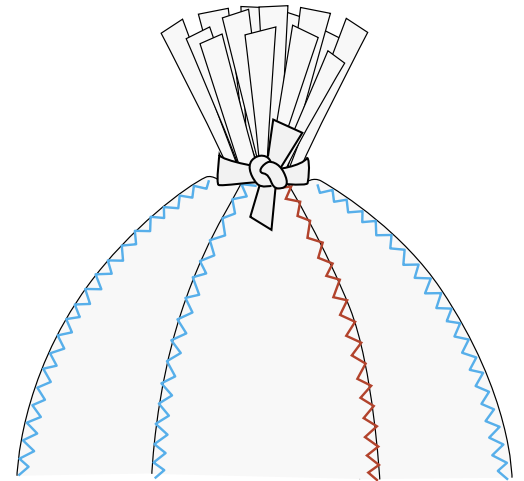
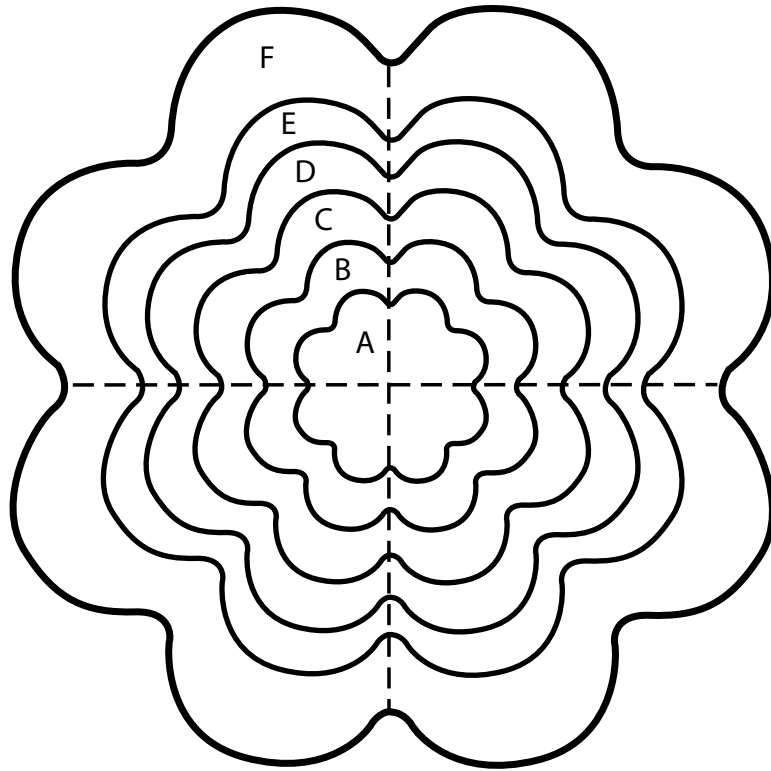


Illustration E.

Découpez une fleur dans le faux daim turquoise et une autre plus petite dans le faux daim rouge. Enlevez le pied-de-biche, abaissez les griffes d'entraînement et sélectionnez le point zig zag (vous devez régler la largeur de point pour que l'aiguille rentre bien dans les trous du bouton). Placez la fleur rouge sur la fleur turquoise et le bouton par-dessus les fleurs. Piquez le tout sur le revers du bonnet, en centrant bien les fleurs.



Patron pour la fleur



 **Husqvarna**

VIKING