

Robe Huskylock



Fournitures et matériel

- Huskylock 901 Husqvarna Viking
- Machine à coudre Husqvarna Viking
- 120 cm de tissu extensible en coton blanc
- 50 cm de tissu en coton jaune
- 30 cm de tissu imprimé
- Chutes d'entoilage thermo-collant pour la fleur de la ceinture
- Chutes de tissu thermo-collant
- 1 bouton décoratif assorti aux tissus
- 4 bobines de fil à surjeter
- Fil à coudre
- Patron Burda 9996
- Pied fronceur (412 34 73-45) (Accessoire en option que vous pouvez vous procurer chez votre Distributeur Agréé Husqvarna Viking)

Prévoyez une marge pour le rentré sur toutes les pièces du patron car il n'est pas indiqué dans ce patron Burda. Vous pouvez rallonger la robe pour qu'elle tombe juste en dessous des genoux ou lui donner la longueur que vous souhaitez. Ne prévoyez pas de rentré supplémentaire pour la couture de l'ourlet, ajoutez simplement le même rentré que pour les autres côtés.

Découpe et couture

Tracez les pièces du patron de la vue B sur du papier à patron et découpez-les. Placez les pièces du patron sur le tissu blanc et découpez. Enfilez votre surjeteuse et piquez la couture gauche de la robe avec un point de surjet à 4 fils. Repassez le rentré contre le dos.

Placez la robe sur une surface plate. A l'aide du stylo pictogramme, dessinez un demi-cercle, à 18 cm de la ligne de couture du côté gauche (à partir du bas vers le haut). Diamètre de 37 cm.

Illustration A

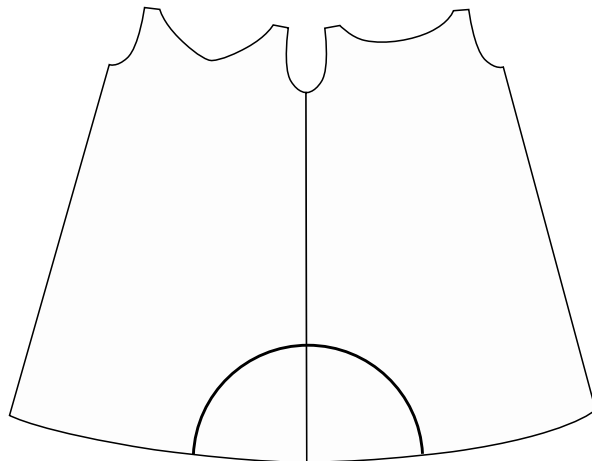


Illustration A.

Placez le papier à patron sur les marquages et dessinez le patron. Ajoutez 1 cm pour le rentré sur le côté arrondi. Découpez cette pièce dans du tissu jaune. Découpez de petites entailles pour les marquages du centre.

Tracez les pièces du patron pour les pétales sur du papier à patron et découpez (le rentré d'1 cm est déjà pris en compte pour l'ourlet du bas dans cette partie du patron). Découpez 7 pétales dans du tissu imprimé. Vous trouverez les pièces du patron sur la dernière page.

Enfilez votre Huskylock pour un point de surjet à 4 fils avec du fil assorti au tissu. Réglez la longueur de point sur 3. Surjetez les pétales. Installez le pied presseur A sur votre machine à coudre. Enfilez votre machine avec du fil assorti au tissu comme fil supérieur et dans la canette. Epinglez les pétales sur le tissu blanc avec le rentré « à l'intérieur » des marquages au stylo pictogramme. Piquez un point droit sur le bord extérieur autour de tous les pétales pour qu'ils soient bien attachés à la robe..

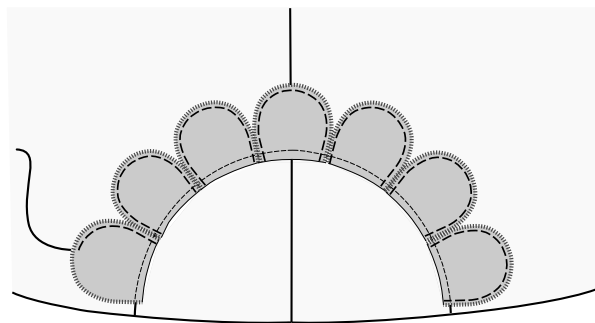


Illustration B.

Illustration B

Placez le demi-cercle jaune sur les pétales sur le tissu blanc, endroit contre endroit. Epinglez d'abord une seule moitié du demi-cercle pour vous faciliter la couture. Piquez le long des marquages. Assurez-vous de bien enlever les épingles avant de piquer par dessus. Arrêtez de piquer à la moitié du demi-cercle et épinglez l'autre demi-cercle. Continuez à piquer.

Autre méthode

Piquez avec un point de surjet à 4 fils tout autour du demi-cercle. Installez le pied presseur B et piquez le demi-cercle sur la robe avec un point droit avec votre machine à coudre. Si vous choisissez cette méthode, vous devez prévoir 5 mm pour le rentré.

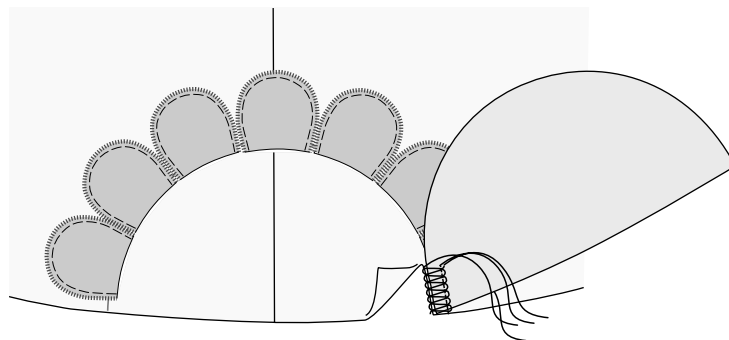


Illustration C

Illustration C

Découpez une bande de 9 cm de large dans du tissu jaune pour le volant. Vous devrez peut-être utiliser plusieurs bandes pour obtenir la bonne longueur. Piquez-les bout à bout afin d'obtenir une seule bande de la longueur adéquate. Réglez votre Huskylock sur le point de surjet étroit à 3 fils et piquez le long d'un des grands bords. Découpez ensuite une bande de 7 cm de large dans du tissu imprimé pour le deuxième volant. Répétez l'opération précédente. Positionnez la bande de tissu imprimé au-dessus de celle en tissu jaune de telle sorte que les côtés droits soient face vers le haut et que les bords soient alignés sur tout un long côté (ce sera le volant). Bâtissez les deux bandes ensemble sur votre machine à coudre, tout près du bord. Sur votre Huskylock, installez le pied fronceur, réglez l'entraînement différentiel sur 2 et la longueur du point sur 3. Faites un essai sur des chutes de tissu. Placez les bandes sous le pied presseur avec l'endroit vers le haut. Insérez le bord le plus bas de la robe dans l'ouverture du pied fronceur, endroit vers le bas, et tirez le tissu pour les fronces vers le haut. Essayez sur des chutes de tissu avant de le faire sur la robe.

Illustration D

Installez le pied S et revenez aux réglages de base. Terminez de coudre la robe (sauf l'ourlet) en suivant les instructions du patron.

Découpez une bande de tissu de 3 cm de large dans le tissu jaune. Il faut que cette bande fasse le tour de la taille. Faites un point de surjet étroit à 3 fils sur les bords. Marquez le centre de la taille avec un crayon pictogramme sur le devant. Positionnez un bout de la bande sur le marquage et épinglez tout autour de la taille. Coupez la bande pour que les deux bouts se rejoignent sur le devant. Enfilez votre machine avec du fil à coudre jaune comme fil supérieur et du fil à coudre blanc dans la canette. Piquez un point droit sur le bord des deux côtés de la bande.

Fleur : Découpez deux fleurs dans du tissu et de l'entoilage thermo-collants, repassez-les sur le dos de chaque fleur de tissu. Placez les fleurs de tissu envers contre envers et repassez-les. Attachez la fleur ainsi réalisée sur le devant de la robe avec un bouton décoratif.

(Avant de repasser les fleurs de tissu sur le tissu thermo-collant, vous pouvez les surjeter pour une meilleure finition).

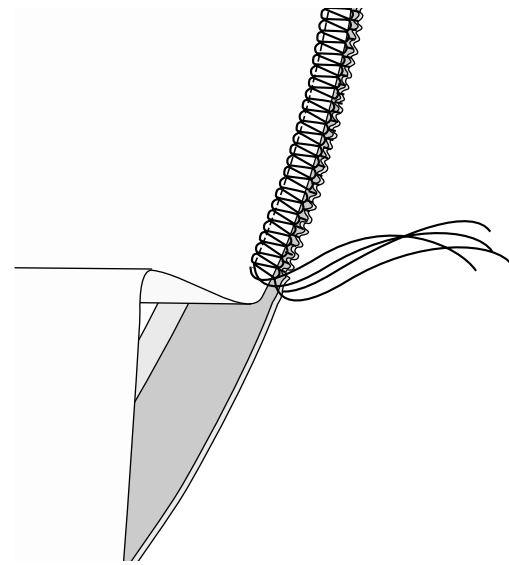
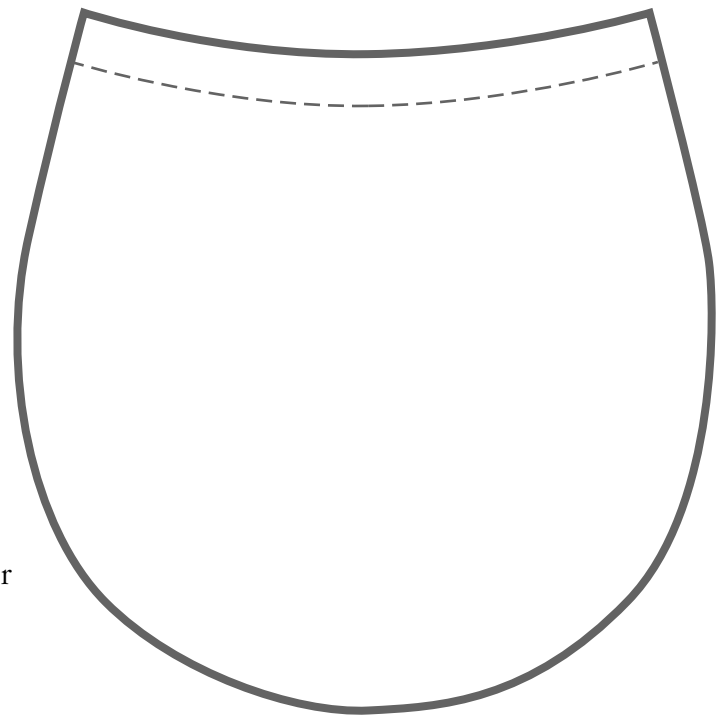


Illustration D



Patron du pétale



Husqvarna

VIKING