



Housse pour siège de voiture



Fournitures de couture

- 1. 10 m de fausse fourrure sur une largeur d'au minimum 114 cm
- Tissu en coton pour la doublure (10 x 30-35 cm)
- Fil à coudre
- 210 cm d'élastique pour boutonnieres
- 3 boutons

DECOUPER

Mesurez les dimensions de votre siège de voiture. Le dos et le devant de haut en bas du siège suivant l'illustration. Ajoutez un rentré de 3.5 cm de chaque côté. Découpez la longueur de la housse de siège de voiture à la largeur du tissu. Si la longueur est plus large que la largeur du tissu, découpez deux longueurs du tissu et assemblez-les avec un point droit à la longueur souhaitée (essayez de faire la couture en haut du dos). Placez le tissu sur le siège et marquez l'ouverture pour le support de la nuque.

Illustration A, B.

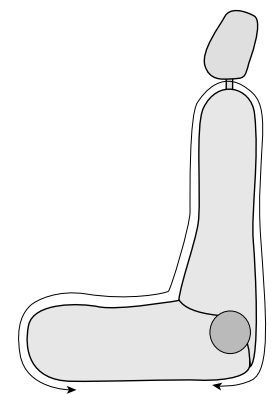


Illustration A.

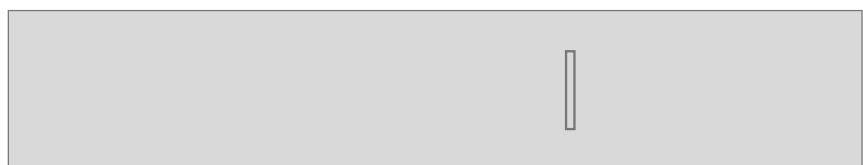


Illustration B.

Sélectionnez le point zig zag en trois étapes n° 04. Installez le pied A. Surfilez toutes les bordures.

Sélectionnez le point droit 00. Placez le tissu en coton centré sur le trou pour le support de nuque.

Piquez autour de la marque du trou. Découpez. **Illustration C.**

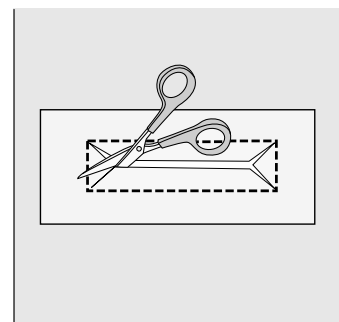


Illustration C.

Retournez le devant à l'envers. Retournez un rentré d'un cm en dessous et repassez. Sélectionnez le point zig zag 03. Ajustez la longueur du point à 2.0 et la largeur à 2.0. **Illustration D.**

Repassez les bords bruts du grand bord, 3.5 cm, à l'envers. Sélectionnez l'ourlet invisible 08. Utilisez le pied D. Ajustez la longueur du point à 1.0 et la largeur à 4.5. Piquez un ourlet invisible sur les côtés.

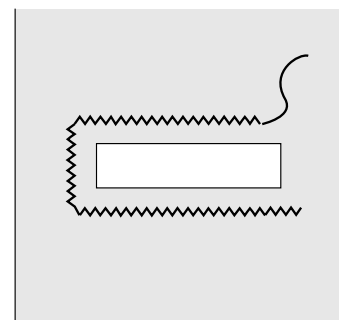


Illustration D.

Pliez un ourlet de 3.5 cm sur les petits bords. Sélectionnez un point droit. Utilisez le pied A et assemblez.

Coupez le ruban extensible pour boutonsnières en trois. Fixez-les sur le petit bord du devant du siège. **Illustration E.**

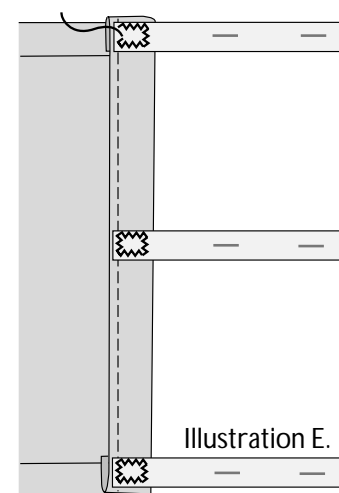


Illustration E.

Sélectionnez le point zig zag 03. Retirez le pied-de-biche et laissez le support tel quel. Abaissez les griffes d'entraînement. Abaissez le support sur les boutons fixés avec du ruban adhésif sur le petit bord du dos du siège. Ajustez la largeur du point et fixez les boutons. **Illustration F.**

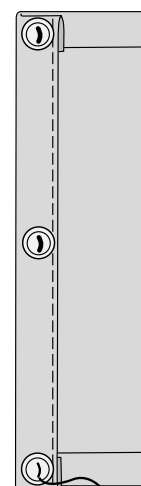


Illustration F.



 **Husqvarna**

VIKING