

Couverture orange avec des bordures



Fournitures de couture

· *Designer I Husqvarna Viking*

- *Velours, 190 x 130 cm*
- *Tissu à motifs plus épais mesurant 200 x 140 cm*
- *Fil à coudre coloris assorti au tissu à motifs*
- *Optionnel :*
- *Pied pour surpiqûres près du bord Husqvarna Viking (412 28 0245)*

DÉCOUPE

Découpez les morceaux de velours et de tissu à motifs selon les dimensions données ci-dessus.

COUTURE

Pliez et repassez sur un cm en-dessous la pièce de tissu imprimé de chaque côté.

Pour obtenir la bordure autour du velours, placez le tissu imprimé sur une surface plane, endroit vers le haut. Utilisez le pied-de-biche A, sélectionnez le point droit de longueur 3.0. Piquez un coin en onglet en pliant les bords (5.5 cm) vers l'endroit. Epinglez et marquez un angle à 45°, dans chaque coin. Illustration A

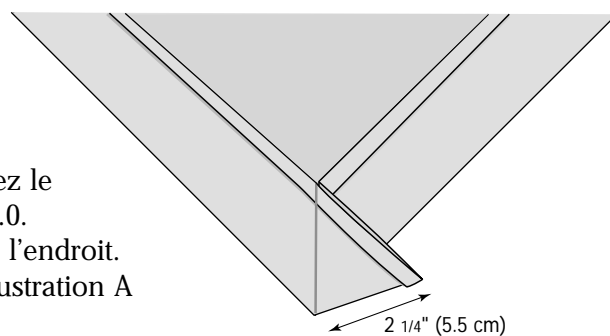


Illustration A.

Piquez au point droit le coin en diagonale suivant la ligne.
Faites de même pour les quatre coins. Illustration B.

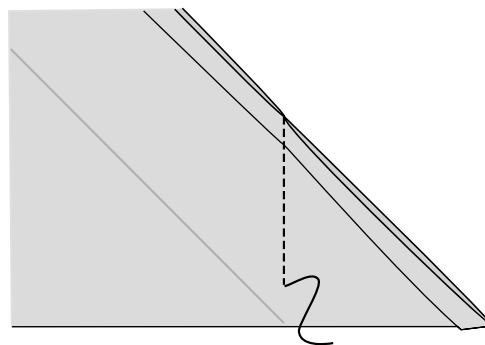


Illustration B.

Coupez l'excédent de tissu provenant du coin (6 mm).
Repassez les rentrés à plat.
Retournez les coins à l'endroit et repassez.

Placez le morceau de tissu imprimé sur une surface plane,
envers vers le haut. Centrez le morceau de velours au-dessus,
endroit vers le haut. Mettez le velours sous la bordure
imprimée, et repassez pour obtenir une bordure régulière.
Epinglez tous les côtés. Illustration C

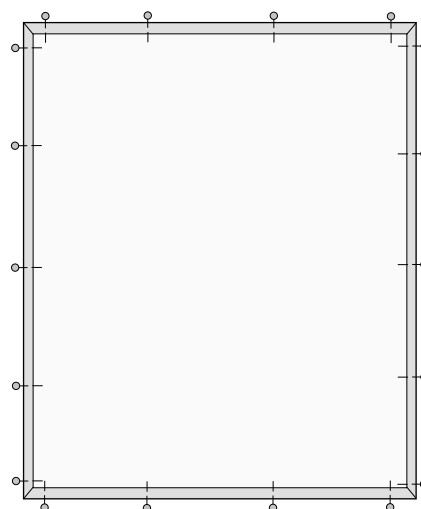


Illustration C.

Sélectionnez le point droit et installez le pied-de-biche D ou le
pied pour surpiqûres près du bord en option. Utilisez le point
droit en position à gauche et surpiquez la bordure sur le
velours.

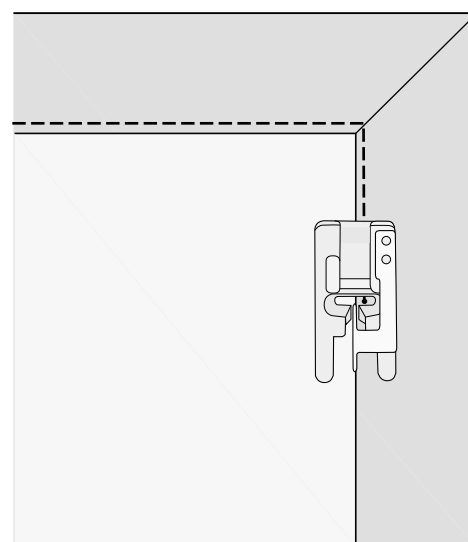


Illustration D.



 **Husqvarna**

VIKING