

Ange



Fournitures de couture

- Patron Burda 9986 pour la robe
- Tissu polyester, crêpe ou viscose (voir les indications de découpe)
- 50 cm de coton pour les ailes de l'ange
- 50 cm d'entoilage thermocollant
- 20 cm de tissu argenté
- 2,20 m de biais argenté pré-plié
- Fil à coudre
- 2,50 m de cordon d'acier

Facultatif

- Pied pour surpiqûres près du bord Husqvarna Viking (412 28 02-45)
- Tube Fasturn (412 55 08-01)

DÉCOUPE

Tracez le patron du modèle B à la taille voulue. Mesurez la hauteur de l'enfant ainsi que la longueur de son bras.

Augmentez la longueur des pièces de devant et dos pour obtenir une robe longue. Allongez la manche pour obtenir une manche trompette comme indiqué par l'illustration (Illustration A)

Découpez les morceaux de la robe selon les indications du patron Burda et les modifications que vous y avez apportées. (Ne pas découper les pièces 7 et 8 du volant dans le patron d'origine)

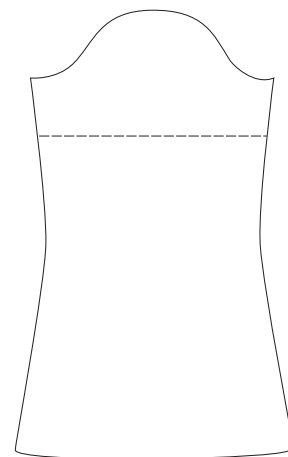
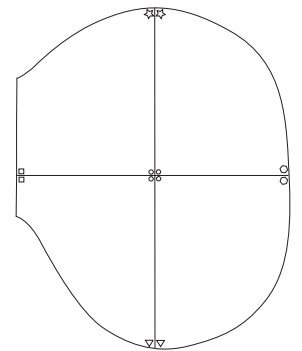


Illustration A

Téléchargez le fichier Pdf avec l'aile de l'ange et imprimez-le.



Fichier PDF

Découpez deux ailes de tissu selon les indications du patron en tenant compte d'un rentré de 6 mm. (Illustration B).

Découpez des bandes de 4 cm de large dans le tissu argenté en quantité suffisante pour obtenir une longue attache de 2,5 m.

Découpez une bande de 38 x 6 cm.

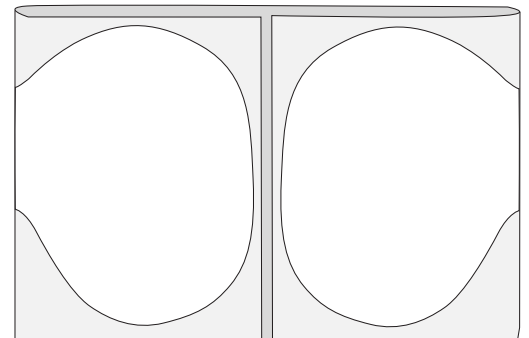


Illustration B

ROBE COUTURE

Piquez la robe selon les indications du patron Burda. Terminez le bord inférieur de la manche et de la robe avec un ourlet double de 6 mm de large.

AILES

Mettez les pièces devant et dos envers contre envers. Epinglez tout autour. Installez le pied-de-biche J. Sélectionnez un zig zag, longueur 2.0 et largeur 2.0. Placez le cordon d'acier sous le pied-de-biche J dans l'ouverture et piquez le pourtour des ailes pour le stabiliser. Pliez le cordon d'acier pour lui donner la forme des ailes. Veillez à ne pas casser l'aiguille. Arrêtez votre couture à 10 cm du point de départ. Enroulez du ruban adhésif autour des extrémités du cordon pour les relier. Piquez les derniers points sur le pourtour des ailes. (Illustration C).

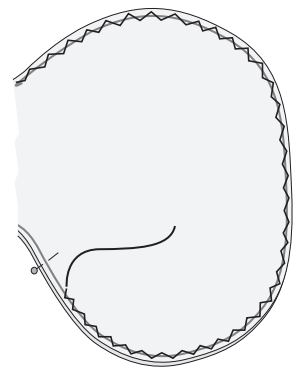


Illustration C

Installez le pied-de-biche A. Sélectionnez le point droit, longueur 3.0. Pliez la bande de biais autour du bord de l'aile et posez le biais. Veillez à ne pas piquer dans le cordon d'acier pour ne pas casser l'aiguille !

Pliez la bande de 6 x 38 cm sur la longueur endroit contre endroit. Piquez le long des bords. Utilisez un tube fasturn pour retourner le travail à l'endroit.

Placez la bande sur la face avant entre les ailes en laissant 10 cm environ au-dessus des ailes et 7,5 cm en-dessous. Installez le pied-de-biche D ou le pied pour surpiqûres près du bord en option. Avec l'aiguille positionnée à droite en point droit, surpiquez la bande sur les ailes. Formez une boucle avec le cordon d'acier. (Enroulez les extrémités du cordon avec du ruban adhésif pour éviter tout incident !). Insérez-le dans la bande pour stabiliser les ailes. (Illustration D).

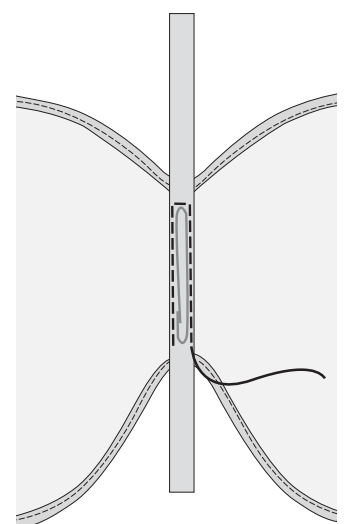


Illustration D

Pliez les extrémités de l'attache autour du bord comme indiqué sur l'illustration pour former une boucle pour l'attache. Faites quelques points d'arrêt sur la face cachée des boucles. (Illustration E).

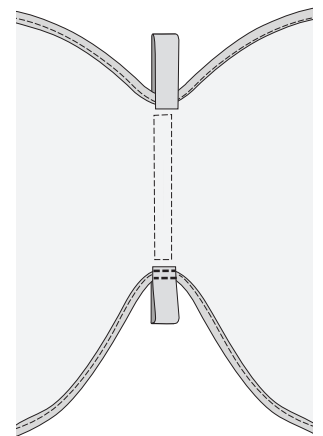


Illustration E

Installez le pied-de-biche D ou le pied pour surpiqûres près du bord en option. Sélectionnez le point droit aiguille positionnée à droite. Pliez et repassez les bords sur la bande de 4 cm au milieu, puis pliez à nouveau pour obtenir 4 couches de tissu pour obtenir une ceinture de 1 cm de large et 2,50 m de long. Surpiquez les bords. (Illustration F).

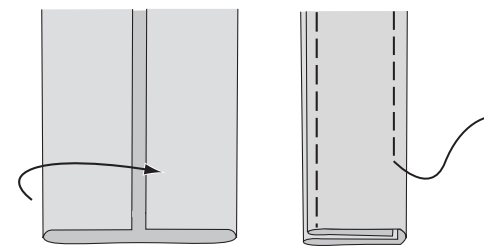


Illustration F

Insérez l'attache dans la boucle supérieure de l'aile. Fixez l'attache au centre de la boucle et dans les ailes avec quelques points. Pliez les attaches et faites quelques points d'arrêt. (Illustration G)

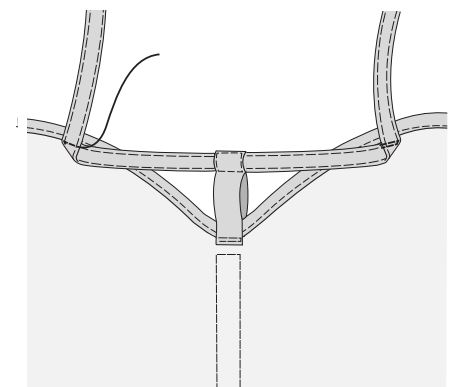


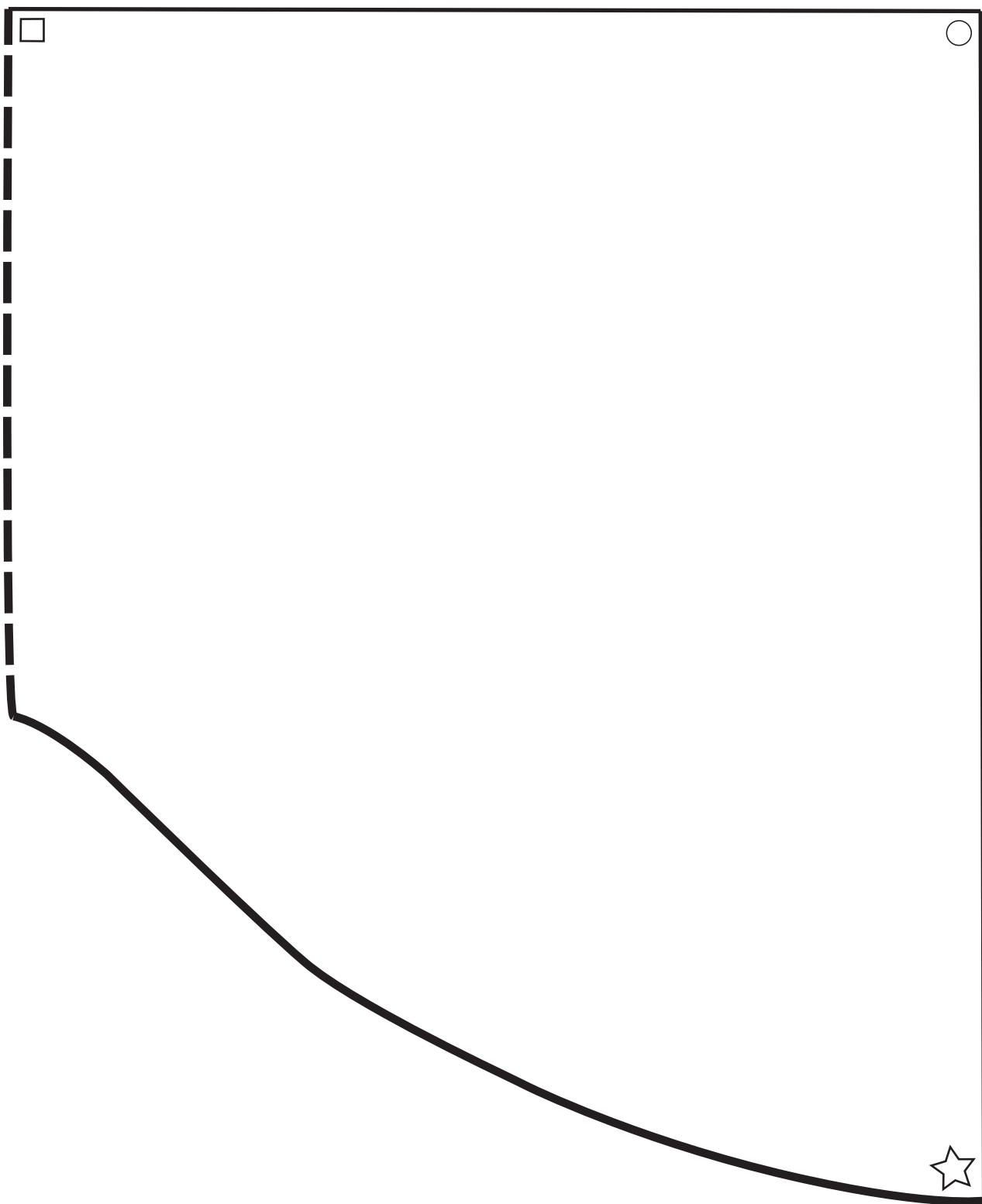
Illustration G

Posez les ailes sur le dos de votre « petit ange » en passant les attaches par les épaules. Croisez sur le devant et faites un nœud.

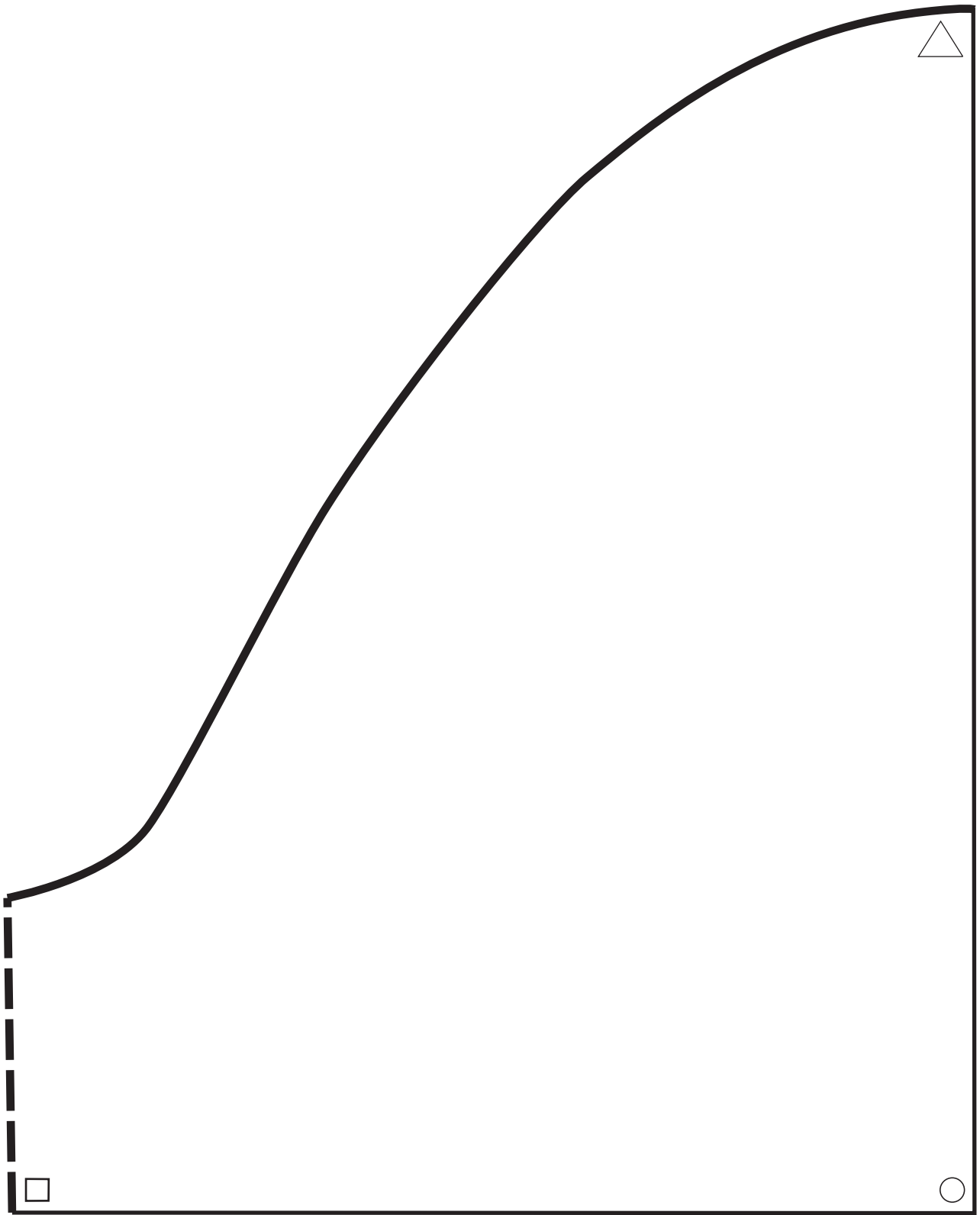


 **Husqvarna**

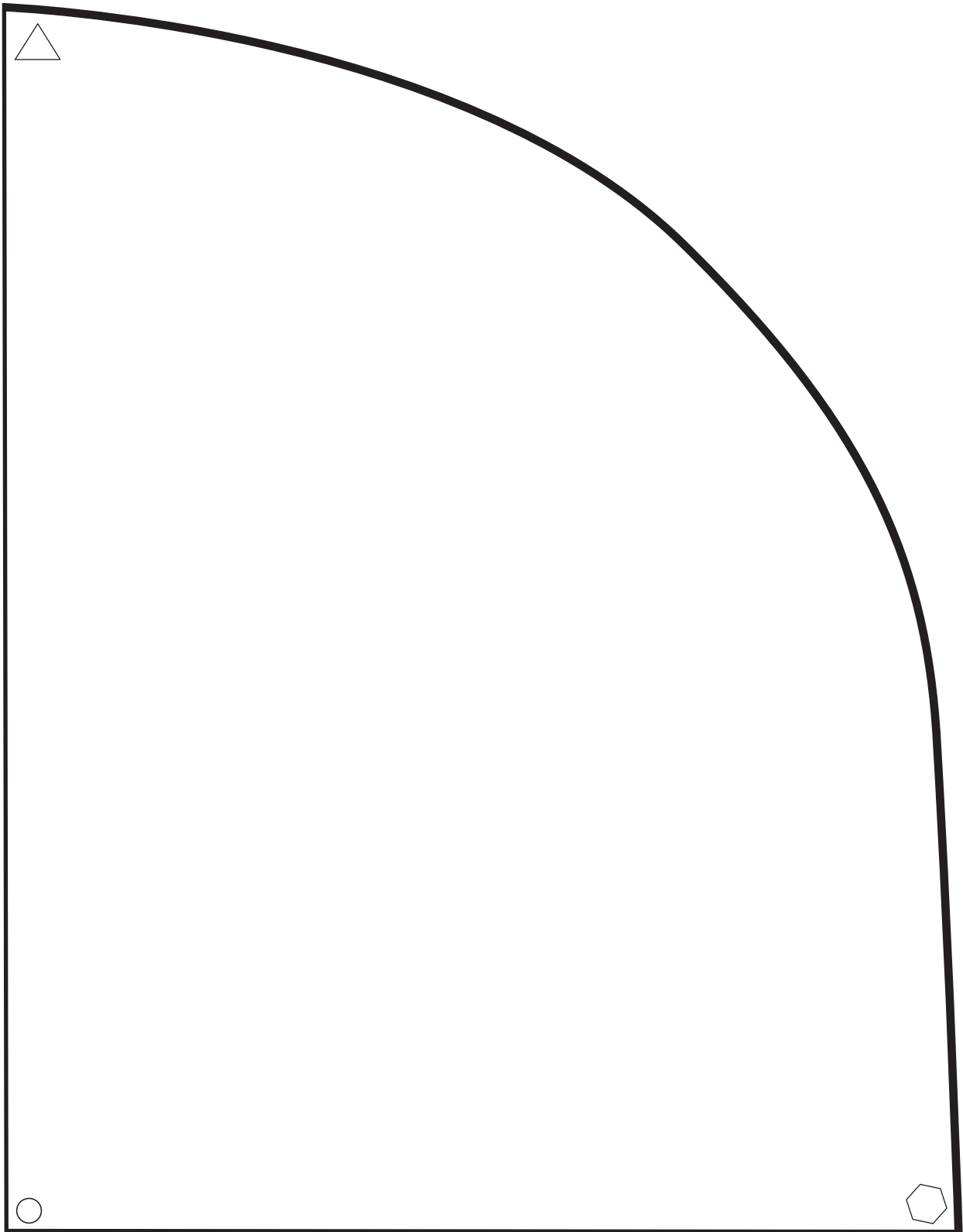
VIKING



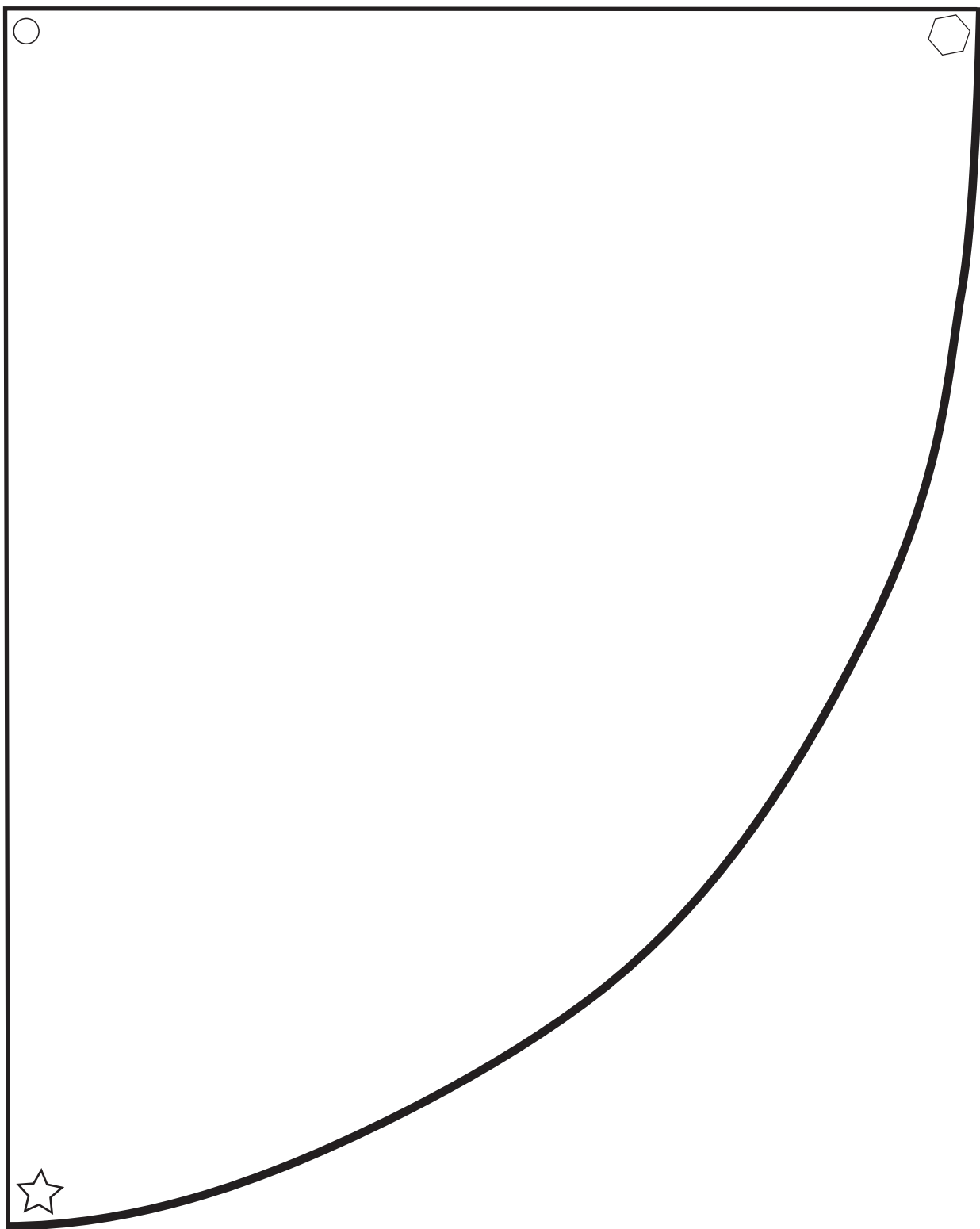
PATRON POUR L'AILE MORCEAU I



PATRON POUR L'AILE MORCEAU 2



PATRON POUR L'AILE MORCEAU 3



PATRON POUR L'AILE MORCEAU 4