



Viikonloppulaukku



Näitä tarvitset

- Husqvarna Viking -ompelukone
- 80 cm kangaspohjaista sisustusmuovia, leveys 30 cm
- eri värisiä nahka- ja keinonahkapaloja kukkia varten
- 90 cm nyöriä, 6 mm
- 50 cm:n avovetoketju
- 2 painonappia
- ompelulankaa
- paksua päällitikkauslankaa
- kirjontalankaa kukkiin, no 30
- farkkuneula
- luistolevyjä paininjalkaa varten (412 34 66-45)
- luistojalka H (411 85 30-45)
- avoin vanutikkausjalka
- teippiä

1.5 cm:n saumanvara sisältyy kaikkiin mittoihin. Tämä laukku on leikattu niin, että kangaspuoli on ulospäin ja kahvoissa muovipuoli ulospäin.

LEIKKAA

- 2 kpl 33 x 48 cm etu- ja takakappaleisiin
- 1 kpl 28 x 91 cm pohja- ja sivukappaleeseen
- 2 kpl 4 x 97 cm kahvoihin
- 1 kpl 22 x 24 cm ulkotaskuun
- 1 kpl 18 x 19 cm sisätaskuun
- 1 kpl 44 x 54 cm pohjalevyyn
- 1 kpl 3,5 x 9 cm vetoketjulistaan
- 25 x 42 cm pahlia pohjalevyyn

VINKKEJÄ PAKSUJEN KANKAIDEN OMPELUUN

Jos Husqvarna Viking -ompelukoneessasi on Ompeluopas, valitse paksuja kankaita varten vahva kudottu, ja muoviva, tekonahkaa tai oikeaa nahkaa varten nahka/muovi. Valitse yhdistäminen. Pujota ylälangaksi tavallista paksumpi lanka ja puolaan tavallinen ompelulanka. Käytä farkku- tai tikkausneulaa, jonka normaalia suurempi silmä sopii paksujen lankojen kanssa. Jos koneessasi ei ole Ompeluopasta, valitse suoraommel, tikin pituus 3.5 päällitikkaukseen ja 3.0 saumojen ompeluun.

OMPELE

ULKOTASKU

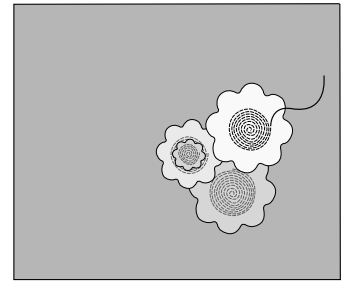
Leikkaa erilaisia kukkia nahasta ja keionahasta -mallineiden avulla.

Kiinnitä koneeseen vanutikkausjalka. Pujota ylälangaksi kirjontalanka ja puolaan tavallinen ompelulanka. Laske syöttäjä. Säädä koneesi vapaata ompelua varten. Valitse Designer -malleissa V1 ja muissa malleissa suoraommel. Sommittele kukat taskun päälle ja liimaa paikalleen. Kiinnitä vapaalla koneompelutekniikalla. Kuva A.

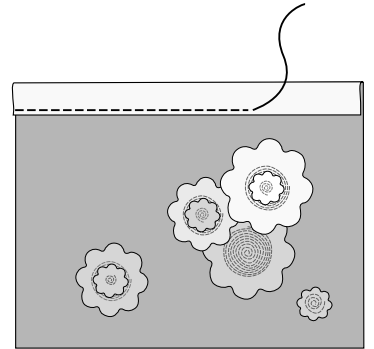
Napsauta koneeseen luistoajalka ja pujota ylälangaksi tikkauslankaa. Valitse suoraommel, neula keskellä, tikin pituus 3.5. Käännä nurjalle ulko- ja sisätaskun, sivukappaleen lyhyen sivun ja toisen etu- ja takakappaleen pitkän sivun saumanvarat. Päällitikkaa oikealta puolelta (kangaspuoli). Kuva B.

Leikkaa nyöri kahvoja varten kahteen osaan. Taita 4 x 97 cm:n palat kaksinkerroin niin, että nyöri jää sen sisään. Teippaa ja ompele kahva etukappaleeseen, taskun väliin kuvan mukaisesti. Ompele takakappale samoin, mutta ilman taskua. Kuva C.

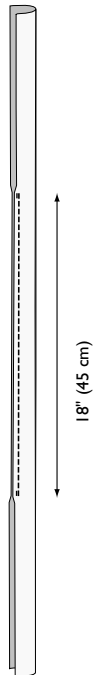
Pujota alalangaksi kankaan väriin sopiva ompelulanka. Päällitikkaa sisätasku paikalleen kahvojen väliin. Kuva D.



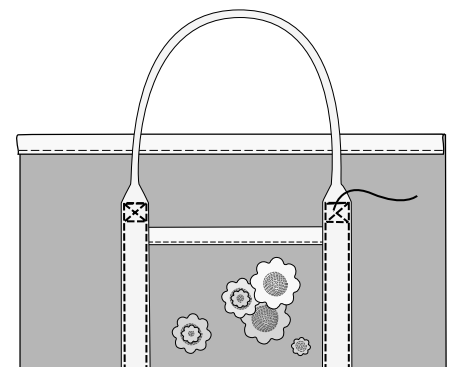
Kuva A.



Kuva B.

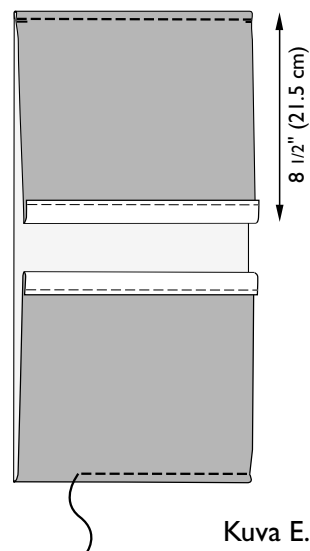


Kuva C.



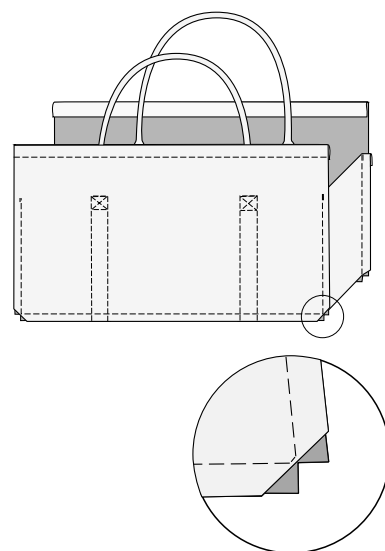
Kuva D.

Pujota ylä- ja alalangaksi kankaan väriin sopiva ompelulanka. Taita sivu/pohjakappaleen lyhyet sivut (21,5 cm) kuvan osoittamalla tavalla. Päälitikkaa 1-2 mm:n päästä taitetusta reunasta kuvan mukaisesti. Kuva E.



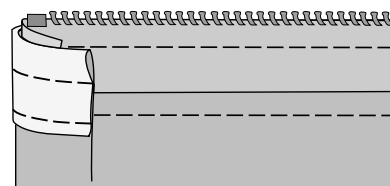
Kuva E.

Aseta sivu/pohjakappale yhteen etu- ja takakappaleiden kanssa, kangaspuolet vastakkain. Ompele pohja, mutta jätä sivuilta 1,5 cm ompelematta. Leikkaa kulmat kuvan mukaisesti. Ompele sivut. Käännä laukku oikein päin ja oio kulmakohdat. Kuva F.



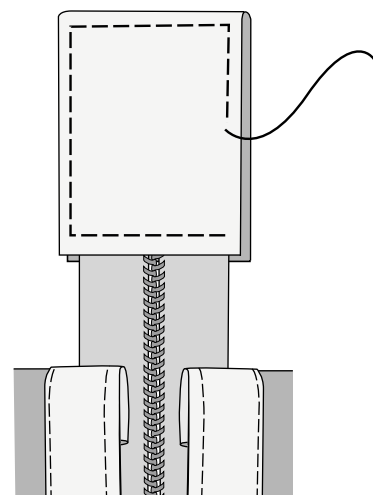
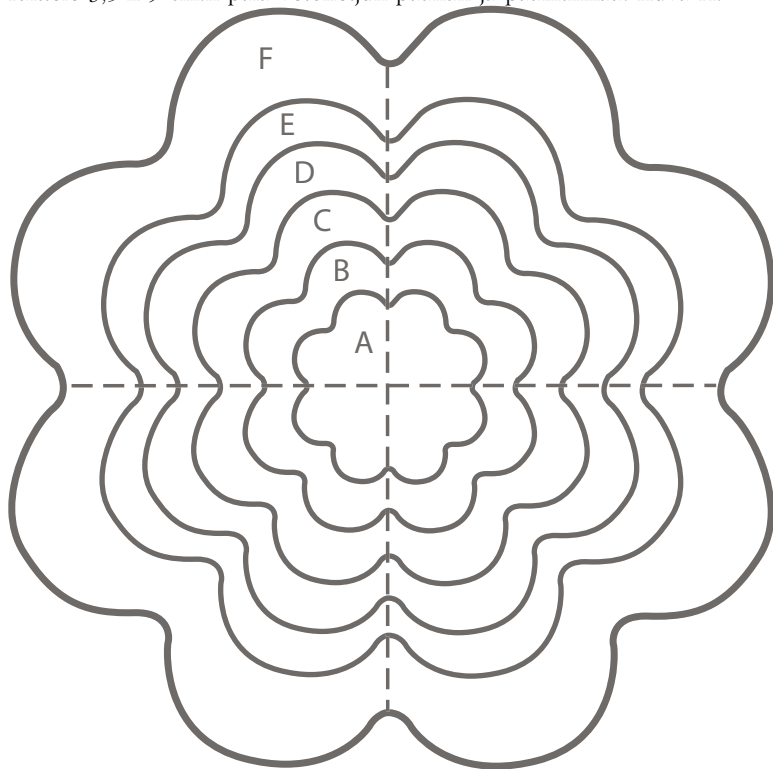
Kuva F.

Ompele vetoketju. Pujota ylä- ja alalangaksi kankaan väriin sopiva lanka. Valitse suoraommel, neula oikealla. Aseta vetoketju käännetyn reunan alle ja ompele niin, että paininjalan reuna seuraa kankaan reunaa. Käännä saumanvara vetoketjun päin ympärille kuvan mukaisesti. Kuva G.



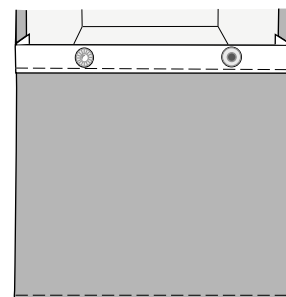
Kuva G.

Taittele 3,5 x 9 cm:n pala vetoketjun päähän ja päällitikkaa. Kuva H.



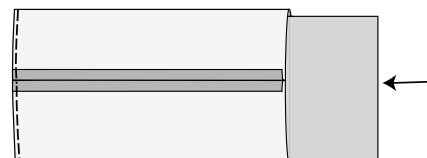
Kuva H.

Laukun sivukappaleet pysyvät yhdessä laukun ollessa kiinni, kun kiinnität sivuille painonapit. Kuva I.



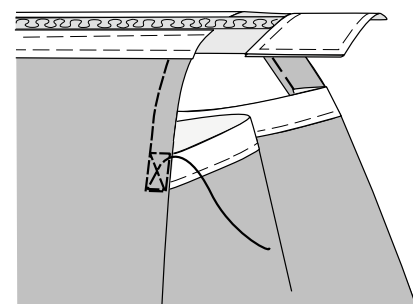
Kuva I.

Käännä pohjakappale kaksinkerroin ja ompele pitkä sivu sekä toinen lyhyistä sivuista. Pujota pahvi kankaan sisään ja ompele toinen lyhyt sivu. Kuva J.



Kuva J.

Pujota ylä- ja alalangaksi kankaan väriin sopiva lanka. Ompele sivu/pohjakappaleen saumanvara paikalleen. Kuva K.



Kuva K.



Husqvarna

VIKING