

## Helmikoristeinen thaisilkkitoppi



### **Näitä tarvitset**

- Husqvarna Viking Huskylock 936
- Husqvarna Viking -ompelukone
- 1.20 m thaisilkkiä, leveys 150 cm
- 2 m helminauhaa, leveys 6 mm
- 20 cm:n vetoketju
- 4 kartiota saumurilankaa
- ompelulankaa
- Burda-kaava no 8809

*Huskylock-paininjalkoja (lisätarvikkeita)*

*Huskylock-helmijalka (21 41 00 2-501)*

*Huskylock-poimutusjalka(21 41 00 2-502)*

*Kanttausjalka (412 67 15-45) (sisältyy myös Huskylock 936-peitetikkijalkapakkaukseen (412 67 16-01))*

Voit hankkia lisäpaininjalkoja lähimmältä Husqvarna Viking -jälleenmyyjältä. Lisätarvikeoppaassa on yksityiskohtaiset ohjeet paininjalkojen käytöstä. Ohjeet löytyvät myös nettisivuiltamme.

Vinkki: Kokeile aina erikoistekniikoita ensin tilkulle ja tee sitten juuri omalle kankaallesi sopivat säädöt.

## Leikkaa

Leikkaa topin kaavat haluamassasi koossa. Leikkaa etu- ja takakappaleet kankaasta. Leikkaa 3 cm:n kaitaleita pään- ja kädenteille. Leikkaa alareunaan 4 cm:n kaitale. Leikkaa yksi 4 cm:n kaitale poimutusta varten. Tämän kaitaleen pituus on kaksi kertaa etu- ja takakappaleen alareunan ympärysmitta

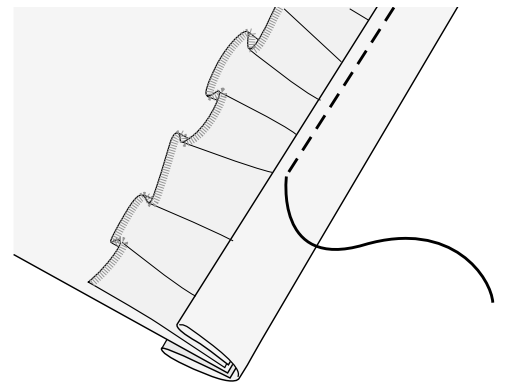
## Ompele

Valitse 4-lankainen simultaanitikki. Huolittelu kaikkien kappaleiden reunat lukuun ottamatta poimutusta. Valitse 3-lankainen kapea huolittelu. Ompele poimutuskaitaleen toinen reuna. Valitse ompelukoneeseen suoraommel, pituus 2.5. Napsauta koneeseen paininjalka A. Ompele topin muotolaskokset. Silitä etukappaleen muotolaskokset alaspäin ja takakappaleen muotolaskokset toisiinsa päin. Neulaa ja ompele takakappaleet oikeat puolet vastakkain. Neulaa ja ompele hartiasaumot. Silitä saumanvarat auki.

Ompele sivusaumat, mutta jätä topin vasempaan reunaan 20 cm:n aukko vetoketjua varten. Poimuta kangaskaitale: kiinnitä 936:een poimutusjalka (lisätarvike). Pane poimutuksen nurja puoli topin oikealle puolelle ja ompele poimutus paikalleen.

Ompele alareunaan vinokaitale. Käännä 4 cm:n kaitaleen reunat yhteen ja sitten vielä kaksinkerroin. Silitä. Työnnä alareuna kanttauskaitaleen sisään ja ompele.

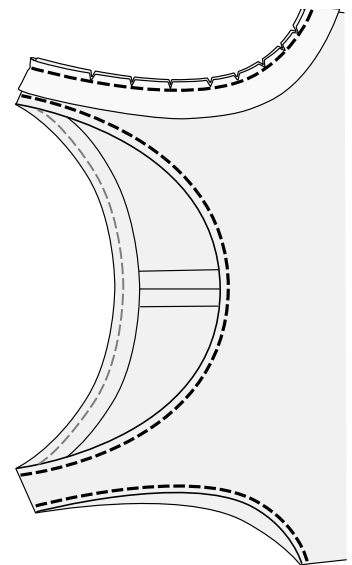
Kuva A



Kuva A.

Neulaa vinokaitaleet pääntielle oikeat puolet vastakkain. Kiinnitä ne ompelukoneen suoraompeleella 6 mm:n saumanvaralla. Leikkaa saumanvarat kaarevissa kohdissa kapeiksi ja silitä kaitaleet topin sisään. Päällitikkaa. Ompele kädentien huolittelut samoin.

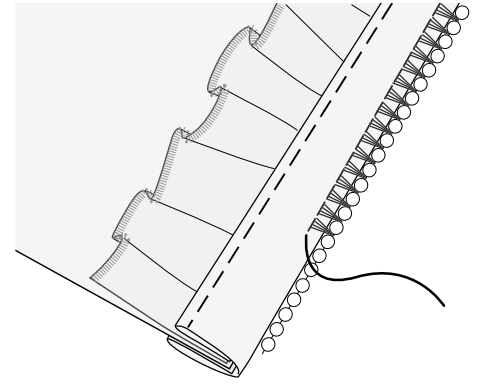
Kuva B



Kuva B

Kiinnitä pääntielle helminauha helmijalalla (lisätarvike). Jalan alapinnalla olevan uran ansiosta se ohjaa nauhaa tasaisesti ompelun aikana. Kun lähestyt alkukohtaa, pysähdy 5 cm:n päähän ja leikkaa helminauha niin, että päät ovat täsmälleen kohdakkain ja ompele loppuun. Ompele helminauha myös alareunaan. Jätä langanpäät niin, että voit päätellä ne saumanvaraan.

Kuva C



Kuva C

Napsauta lopuksi ompelukoneeseen vetoketjijalka. Käännä avoimen sivusauman saumanvarat nurjalle. Neulaa vetoketju paikalleen niin, että se avautuu alhaalta ylöspäin. Ompele vetoketju paikalleen.



 **Husqvarna**

**VIKING**