

Top i thaisilke med perler



Materialer:

- Husqvarna Viking Huskylock 936
- Husqvarna Viking symaskine
- 1,20 m thaisilkestof, 150 cm bredt
- 2 m perlesnor med 6 mm perler
- 1 lynlås, 20 cm lang
- 4 spoler overlocktråd
- Sytråd
- Burda mønster 8809 til toppen

Trykfødder til Huskylock - ekstraudstyr:

Huskylock Perletrykfod (21 41 00 2-501)

Huskylock Rynketrykfod (21 41 00 2-502)

Skråbåndsfolder (412 67 15-45)

(Er også med i Huskylock 936 Cover Stitch Kit (412 67 16-01))

Du kan købe trykfødderne til Huskylock hos din Husqvarna Viking-forhandler. I tilbehørs-kataloget kan du også finde beskrivelser af, hvordan trykfødderne skal anvendes.

Tip: Start altid med at prøve syteknikken på et lille stykke stof, så du kan foretage de indstillinger, der skal til, for at få et perfekt resultat.

Klipning

Klip mønsteret til toppen ud i den ønskede størrelse. Klip for- og bagstykkerne i stoffet. Klip 3 cm brede strimler på skrå til halsudskæring og ærmegab. Klip en 4 cm bred strimmel til den nederste kant. Klip en 4 cm bred strimmel til rynkeflæse, dobbelt så lang som omkredsen på for- og bagstykkets nederste kant.

Syning

Vælg 4-trådet overløcksøm. Overkast alle stykker på alle sider på nær strimlen til rynkning. Vælg 3-trådet smal kantstikning. Sy langs den ene kant på strimlen til rynkeflæse.

Vælg ligesøm 2.5 på din symaskine. Sæt trykfod A på. Sy indsnittene på toppens for- og bagstykke. Pres indsnittene på forstykket nedad og indsnittene på bagstykket ind mod hinanden. Nå og sy bagstykkerne sammen ret mod ret. Nå og sy skuldersømmene. Pres sømrummene op.

Sy sidesømmene, men lad en 20 cm stor åbning være til lynlåsen i venstre side af toppen. Den lille flæse laver du ved at rynke ved hjælp af rynketrykfoden til din Huskylock 936. Læg vrangsiden på strimlen til rynkning mod retsiden af toppen og sy flæsen på plads.

Dæk den nederste, rå kant med skråbånd. Fold de lange kanter på den 4 cm brede strimmel ind mod hinanden og fold så på midten. Pres. Læg den nederste kant samt flæsen ind i skråbåndet og sy sammen med ligesøm.

Illustration A

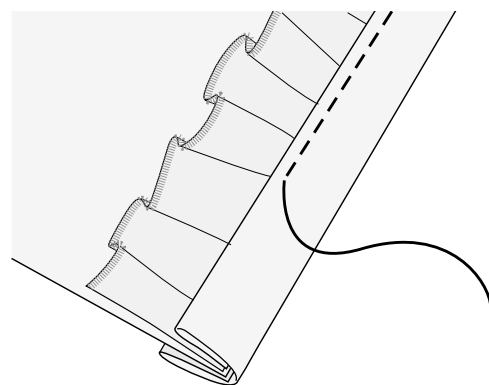


Illustration A.

Nål skråbånd og halsudskæring ret mod ret. Sy ligesøm med 6 mm sømrum på din symaskine. Klip overskydende stof væk fra sømrummene på alle rundinger og pres skråbåndene om mod vrangen. Sy sammen med ligesøm. Gør det samme med ærmegabene.

Illustration B

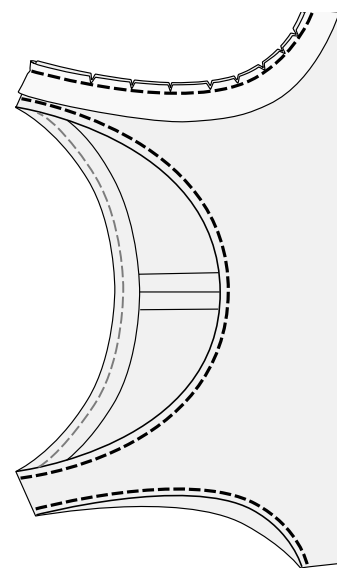


Illustration B.

Sy perlesnor fast langs halsudskæringen ved hjælp af perletrykfoden, der kan købes som ekstratilbehør. Denne fod fører stille og roligt perlerne igennem en kanal ved siden af trykfoden. Stop 5 cm inden perlerne mødes, klip af nøjagtig der, hvor perlerne mødes og sy hen over enderne for at hæfte ende på sømmen. Gør det samme med den nederste kant. Lad en række tråde være, så du kan hæfte perlesømmen i hånden eller inde i lynlåssømmen.

Illustration C

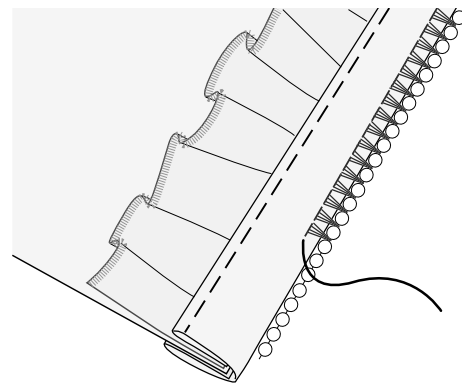


Illustration C.

Til sidst sætter du lynlåstrykfoden på din symaskine. Buk sømrummene i den åbne sidesøm om mod vrangen. Sæt lynlåsen på plads med knappenåle, så lynlåsen åbnes nedefra og op. Sy lynlåsen fast med ligesøm.



 **Husqvarna**

VIKING