

Adresseskilt



Materialer

- Husqvarna Viking symaskine
- Rester af læder
- Klar plast
- Hobbykniv
- Tekstillim
- Schmetz stretchnål eller kantstikningsnål
- Husqvarna Viking rulletrykfod (411 85 29-45)
- Husqvarna Viking skæremåtte
- Stitch-n-ditch mellemlæg eller Tear Away™ rivlies
- Hulpibe (412 37 55-45)
- Pictogrampen (412 08 38-48)

KLIPNING

Tegn blomsterskabelon E af på bagsiden af læderet. Klip to blomster. Placér cirkelskabelon C på den klare plast. Klip en cirkel, der er 6 mm større end skabelonen. Klip et 40 cm langt smalt bindebånd i læder.

SYNING

Lav en åbning til plastruden i en af læderblomsterne således: Læg blomsten på skæremåtten og skær med hobbykniven rundt om cirkelskabelonen som vist på illustration A.

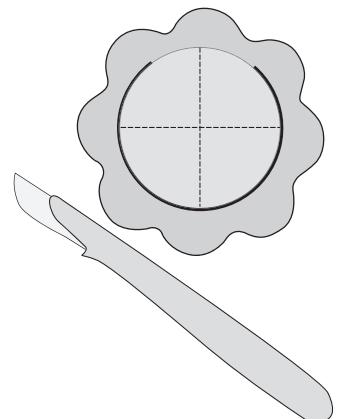


Illustration A.

Læg læderblomsterne vrang mod vrang med platen imellem. Smør lidt tekstillim mellem lagene på alle kronbladene, så de bliver holdt sammen under syningen. Pas på ikke at lime, hvor du skal sy.

Tråd maskinen med kraftig sytråd som overtråd og almindelig sytråd som undertråd. Brug en stretchnål eller kantstikningsnål. Sæt rulletrykfoden på. Vælg ligesøm med stinglængde 4,0. Let lidt på trådspændingen. Læg et stykke Stitch-n-ditch eller rivvlies under. Sy langs kanten, men lad en åbning være i overkanten, hvor adressen skal stikkes ind. Illustration B.

Lav et hul i adresseskiltets overkant med hultangen. Træk det smalle bindebånd gennem hullet og bind adresseskiltet i din kuffert.

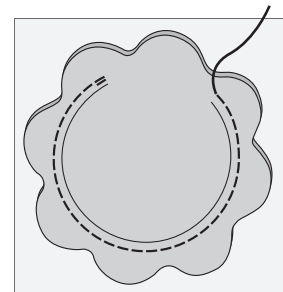
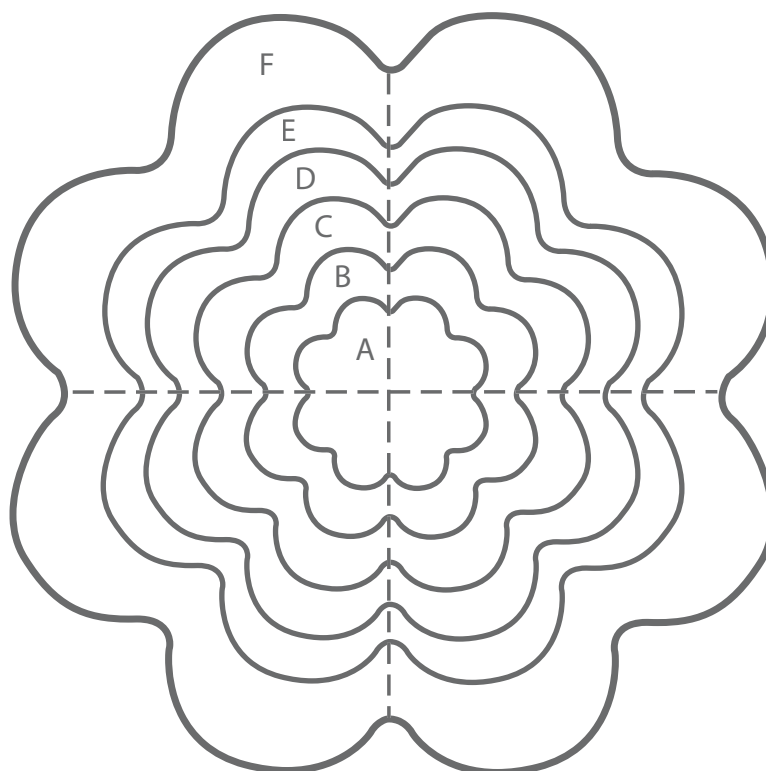


Illustration B.



 **Husqvarna**

VIKING