



Weekendtaske



Materialer

- Husqvarna Viking symaskine
- 80 cm vinylmøbelstof med stofbagside, bredde 130 cm
- Rester af læder og kunstlæder i forskellige farver til blomsterne
- 90 cm snor, 6 mm i diameter
- 50 cm delbar lynlås
- 2 trykknapper
- Sytråd
- Kraftig sytråd (kantstikningstråd)
- Brodertråd nr. 30 til blomsterne
- Denimnål
- Glidesåler (412 34 66-45)
- Trykfod med glidesål H (411 85 30-45)
- Frihåndsquiltetrykfod med åben tå
- Tape

1,5 cm sømrum er medregnet i alle mål. Vi har skåret tasken med stofside som yderside og hankene med vinylside som yderside.

KLIPNING

- 2 stykker til for- og bagstykke, 33 x 48 cm
- 1 stykke til bunden og siderne, 28 x 91 cm
- 2 stykker til hankene, 4 x 97 cm
- 1 stykke til udvendig lomme, 22 x 24 cm
- 1 stykke til indvendig lomme, 18 x 19 cm
- 1 stykke til bundplade, 44 x 54 cm
- 1 stykke til lynlåsenden, 3,5 x 9 cm
- Karton til bundplade, 25 x 42 cm

TIPS TIL SYNING I KRAFTIGE STOFFER

Hvis du har en symaskine med Syguide, vælger du Kraftigt, Vævet, til kraftige stoffer og Vinyl/Læder, når du syr i plast, vinyl, kunstlæder eller ægte læder. Tryk på Sømmensyning. Tråd maskinen med kraftig sytråd som overtråd og almindelig sytråd som undertråd. Brug en denimnål eller kantstikningsnål, som har et større øje, når du syr med kantstikningstråd, der er kraftigere end almindelig sytråd. På andre symaskinemodeller vælger du ligesøm med stinglængde 3,5 til kantstikning og stinglængde 3,0 til almindelige sømme.

SYNING

UDVENDIG LOMME

Brug Husqvarna Viking blomsterskabelonen og skær blomster i forskellige faconer i læder og kunstlæder.

Sæt frihåndsquiltetrykfoden med åben tå på og tråd maskinen med brodétråd som overtråd og sytråd som undertråd. Sænk transportøren. Indstil symaskinen til frihåndsquiltning. Vælg søm V1 på Designer-modellerne og ligesøm på andre modeller. Arrangér blomsterne på lommen. Sæt dem fast med limstift. Læg nogle af dem dobbelt og sy dem på med frihånds-sømme. Illustration A.

Sæt trykfoden H på. Tråd maskinen med kantstikningstråd som overtråd. Vælg ligesøm med nålen i midterposition, stinglængde 3,5. Fold sømrummene ind på den udvendige lomme, den indvendige lomme, sidestykkets kortsider og den ene af langsiderne på for- og bagstykket. Kantstik fra ydersiden (stofsiden). Illustration B.

Lav hankene ved først at klippe snoren midt over. Fold derefter 4 x 97 cm stykkerne dobbelt på langs med snoren inden i. Sy en 45 cm lang søm i midten for at holde snoren på plads. Illustration C.

Tape og sy hanken på forstykket med lommen imellem som vist på illustrationen. Gør ligesådan med bagstykket, men uden lomme.

Illustration D.

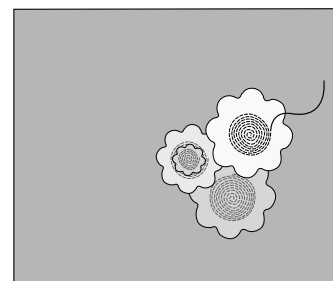


Illustration A.

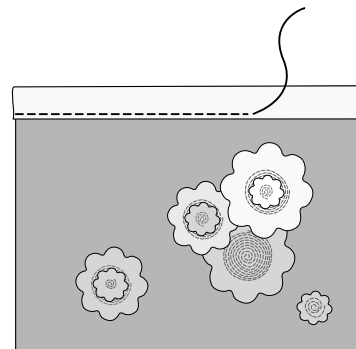


Illustration B.

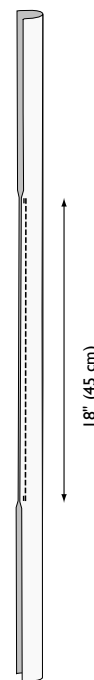


Illustration C.

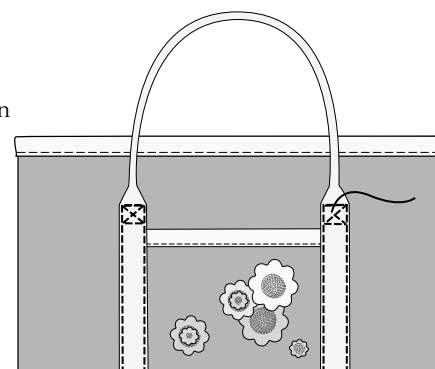


Illustration D.

Tråd maskinen med sytråd i en farve, der passer til stoffet, som undertråd. Kantstik den indvendige lomme fast mellem hankens sømme.

Bunden laver du således: Tråd maskinen med sytråd, der passer til stoffet, som over- og undertråd. Fold 21,5 cm ind langs bunden/sidestykkets kortsider, med lædersiderne mod hinanden. Kantstik 1–2 mm fra den foldede kant som vist på illustrationen.

Illustration E.

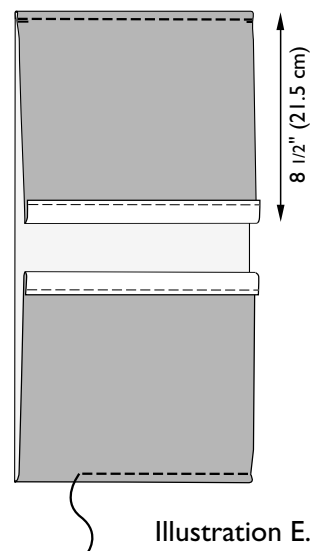


Illustration E.

Læg bunden/sidestykket sammen med forstykket og bagstykket med støfsiderne mod hinanden. Sy bunden, men lad 1,5 cm være i siderne. Klip hjørnerne væk ind til sømlinien. Sy langs siderne. Vend retten ud af tasken og tryk hjørnerne ud. Illustration F.

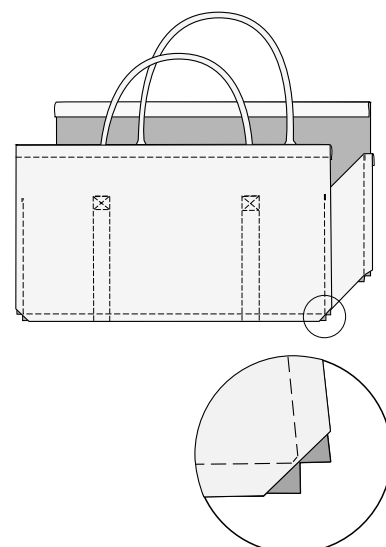


Illustration F.

Sy lynlåsen i således: Tråd symaskinen med sytråd i en matchende farve som over- og undertråd. Sy med ligesøm med nålen i højreposition. Placér lynlåsen under den foldede kant og sy, idet du lader trykfodskanten følge stoffets foldede kant. Fold sømrummene ind ved begyndelsen af lynlåsen som vist på illustrationen. Illustration G.

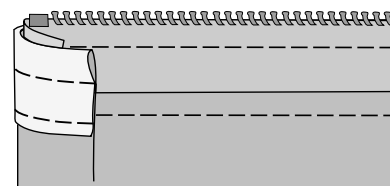
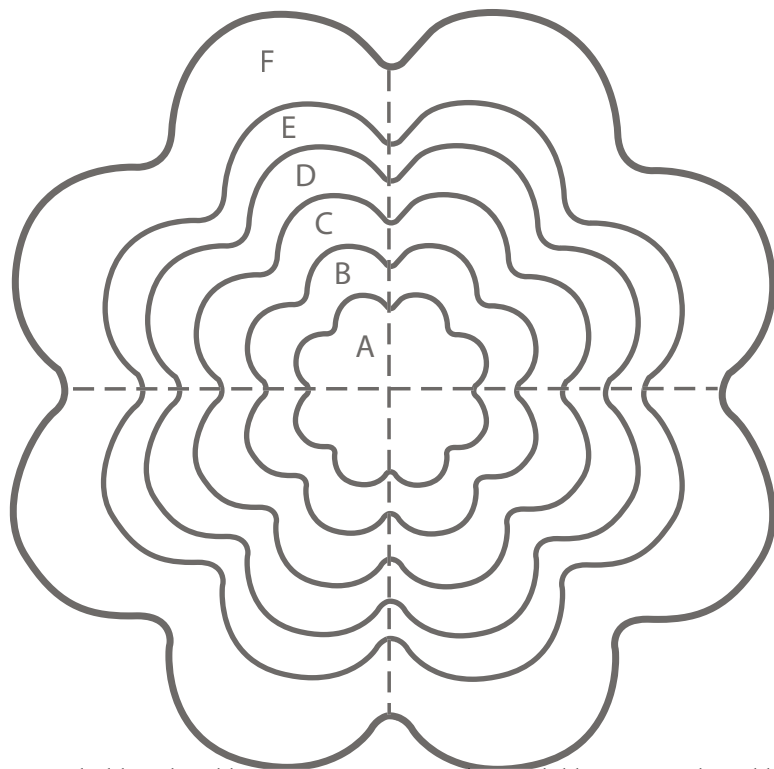


Illustration G.

Fold 3,5 x 9 cm-delen omkring enden af lynlåsen og kantstik den fast. Illustration H.



For at holde sidestykkerne sammen, når tasken er lukket, sætter du trykknapper i siderne. Illustration I.

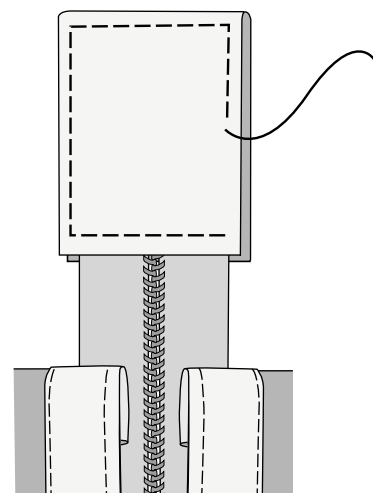


Illustration H.

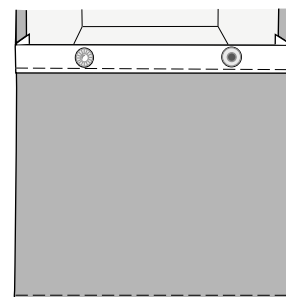


Illustration I.

Fold stykket til bundpladen dobbelt og sy langsiden. Sy den ene kortsider. Stik kartonstykket ind og kantstik den anden side sammen. Illustration J.

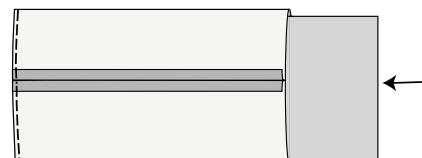


Illustration J.

Tråd med sytråd i en matchende farve som over- og undertråd. Sy bunden/sidestykkets sømrumme fast. Illustration K.

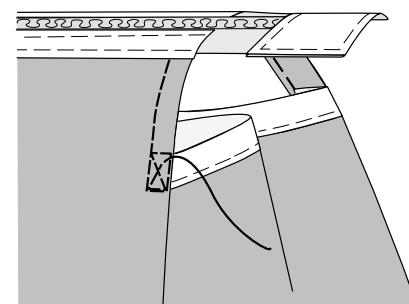


Illustration K.



 **Husqvarna**

VIKING