

# Skriveunderlag med afrikanske broderier



## Materialer:

- Husqvarna Viking sy- og brodérmaskine
- 1,10 m børstet bomuldsstof, 110 cm bredt
- Tynd karton, 1 stykke på 40 x 12 cm og 1 stykke på 40 x 52 cm
- 2,5 m smalt, foldet skråbånd
- Sulky brodértråd nr.40
- Sytråd i samme farve som skråbåndet
- Husqvarna Viking Stick On mellemlæg
- Limpray
- Husqvarna Viking brodérkort/diskette/d-Card 37, African Arts

## KLIPNING

1 stoffet:

2 stykker på hver 50 x 75 cm

## BRODERI

Markér midten af broderiet i nederste venstre hjørne 10 cm fra begge kanter. Spænd mellemlægget fast i standardbrodérrammen (100 x 100 mm) med papirsiden opad. Riv hul i papiret med en nål og træk papiret af. Sæt stoffet fast på den klæbende overflade og brodér motiv 13.

1 cm fra spidserne på motivet i hjørnet markeres to streger på 25,5 cm med en pictogrampen. Slutningen af stregerne er pilenes midtpunkt i motiv 23. Brodér motivet på samme måde som med motivet i hjørnet med Stick On mellemlæg i brodérrammen. Se illustration A.

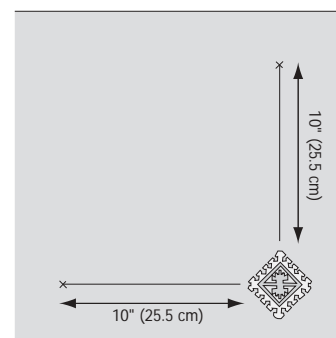


Illustration A.

Sæt trykfod B på. Anvend brodertråd som overtråd og sytråd som undertråd i samme farve som de broderede piles skafter. Vælg en satinsøm (Designer I: C22, Designer II, QD: A1 22). Sæt stinglængde til 0,2 og stingbredde til 6,0. Begynd at sy fra pileholderen og op langs den tegnede streg. Stop syningen 2,5 cm fra den markerede linie. Vælg en tilspidset satinsøm (Designer I: C1, Designer II, QD: A1 01). Spejlvend fra ende til ende. (Hvis du ikke har en Designer: Tilpas gradvist stingbredden ved slutningen af stregen for at opnå den tilspidsede effekt. Se illustration B.

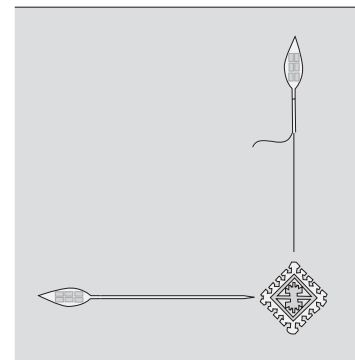


Illustration B.

Sæt stykkerne sammen med nåle vrang mod vrang. Placer kartonstykkerne ovenpå med 4-5 mm mellemrum. Med pictogrampen tegnes rundt om begge stykker samt en lodret linie ned imellem dem. Fjern kartonstykkerne fra stoffet igen. Se illustration C.

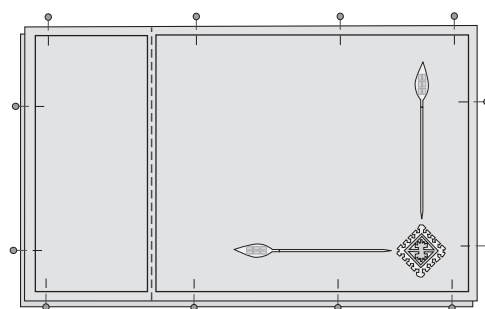


Illustration C.

Sæt trykfod A på. Vælg ligesøm og sy tre af skriveunderlagets sider ved at følge optegningerne. Lad den ene kortsider være åben. Klip overskydende stof væk 6 mm fra sømmen.

Vælg en smal zigzagsøm, stinglængde 1,0 og stingbredde 1,5. Fold skråbåndet omkring kanterne på skriveunderlaget og sy det på tre af siderne. Se illustration D.

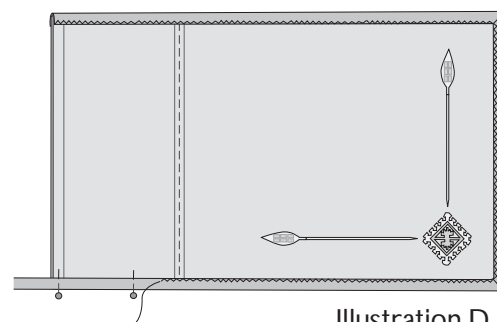


Illustration D.

Læg det store stykke karton ind i skriveunderlaget. Vælg ligesøm igen og sy i den lodrette, optegnede streg. Læg det lille stykke karton ind. Sy den åbne side sammen og klip det overskydende stof væk 6 mm fra sømmen. Vælg igen en smal zigzagsøm med stinglængde 1,0 og stingbredde 1,5. Sæt skråbånd på den sidste kant. Se illustration E.

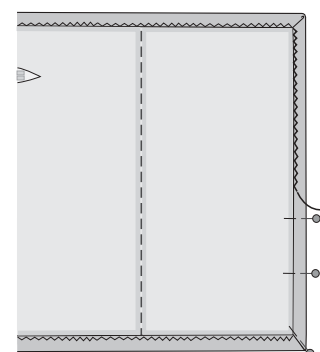


Illustration E.



**Husqvarna**

**VIKING**