



## Børnehue

*Design: Ingrid Seiborg*

### Materialer:

- 30 cm fleece
- Husqvarna Viking brodérmaskine
- Brodérramme 100 x 100 mm
- Rivvlies
- Sytråd, der passer til stoffet
- Maskinbrodértråd
- Maskinbrodérundertråd
- Brodérkollektion 133, Lively Letters
- Pictogrampen



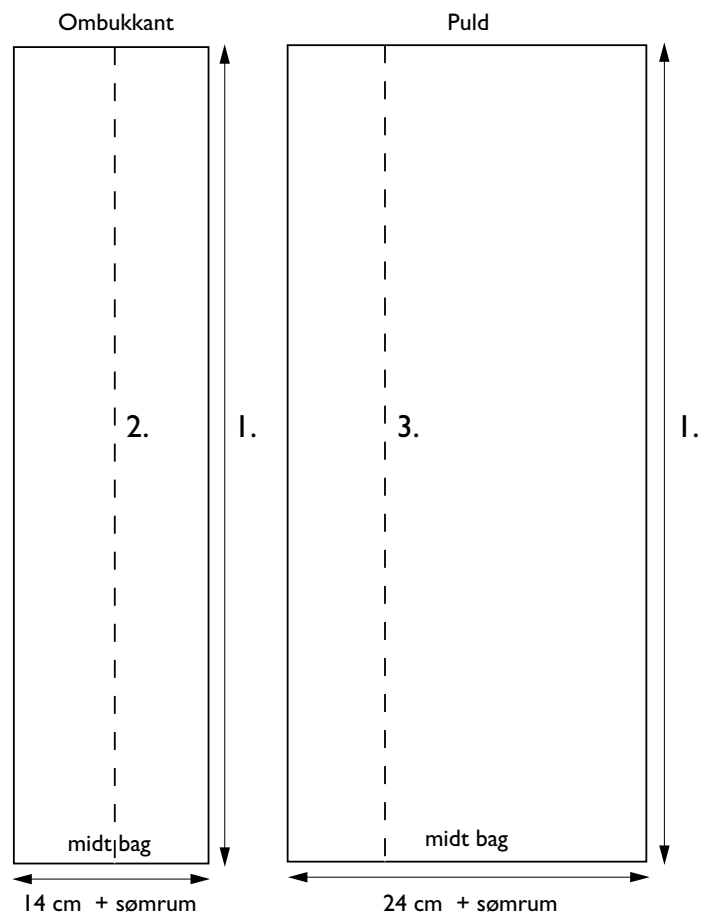
*Brodér børnenes navne  
på halstørklæderne, der passer til..*

## Klipning

Klip delene som vist på illustration A.

Mål omkredsen på barnets hoved. Delenes længde skal være den samme som omkredsen (1). Til store størrelser skal du også lægge til i højden.

Klip delene i fleece. Læg 1 cm sømrum til alle delene. Hvis flecestoffet er meget elastisk, behøver du ikke lægge sømrum til.

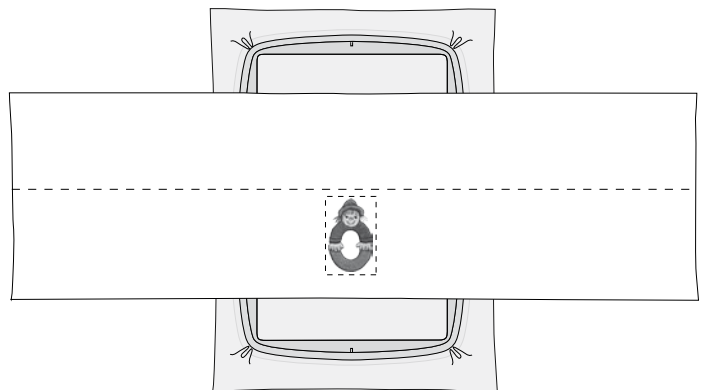


*Illustration A*

## Broderi

Gør brodermaskinen klar til at brodere. Markér, med pictogrampen, broderiets startpunkt på huens ombukkant. Det skal være centreret mellem kanten og foldelinjen (2), eksklusive sømrum. Vælg et af bogstaverne.

Spænd rivvlies i broderammen. Læg stoffet oven på mellemlægget, og ri det fast. Brodér motivet som vist på illustration B.



*Illustration B*

## Syning

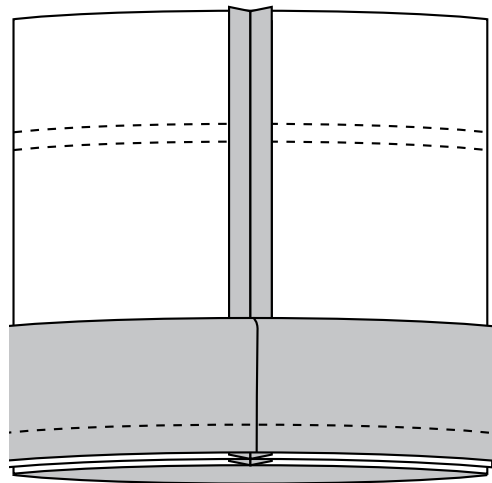
Sæt A-trykfoden på. Vælg den forprogrammerede risøm, og sy langs begge sider af ristingslinjen (3) på pulden.

Fold ombukkanten dobbelt, ret mod ret, så kortsiderne ligger kant i kant. Vælg overlock til elastisk stof (eller brug en overlocker). Sy sømmen midt bag. Fold pulden på samme måde, og sy fra underkanten op til ristingslinjen.

Fold ombukkanten langs foldelinjen, vrang mod vrang. Ri de åbne kanter sammen.

Nål ombukkanten fast langs underkanten på vrangen af pulden, så sømmene er ud for hinanden, og sy. Se illustration C.

Klip frynser i overkanten af huen, ned til 1 cm fra ristingslinjen. Klip en smal strimmel fleece, og bind en knude rundt om frynserne, så der dannes en kvast.



*Illustration C*



**Husqvarna**

**VIKING**