



## Flaskepose med knudesømme



### Materialer

- Husqvarna Viking symaskine
- 55 cm rød eller grøn thaisilke, mindst 1 m bred
- Husqvarna Viking rivvlies
- 70 cm bånd
- Sytråd
- Sulky brodertråd nr. 40

### *Evt. følgende tilbehør:*

- Knudesømstrykfod (412 51 08-45)
- Opsprætter (412 41 10-01)
- Swarovski krystaller, f.eks. (500000910)
- Decorative Touch applikator (50000931)
- Klar 2–3 mm dekorationstrykfod (413 03 04-45)

Der er medregnet 1 cm sømrum i alle mål.

## Klipning

Klip et 27 x 43 cm sidestykke, en cirkel med en diameter på 9 cm til bund samt en 5 cm bred og 1 m lang strimmel til hank.

Markér lodrette linjer, med 2 cm mellemrum, i forskellige længder fra 14 til 27 cm på sidestykket. Den første og sidste linje skal være 3 cm fra siderne på grund af sømrummet.

## Syning

Tråd maskinen med brodertråd som overtråd og med sytråd som undertråd. Sæt knudesømstrykfoden på. Denne trykfod kan fås som ekstratilbehør, og du kan læse om den i tilbehørskataloget. Hvis du ikke har en knudesømstrykfod, kan du bruge andre dekorations-sømme, som findes på din symaskine. Læg rivvlies under stoffet, og sy knudesømme eller andre dekorations-sømme i grønt og rødt langs de markerede linjer, som vist på illustration A. Riv mellemlægget af.

Buk 6 mm om langs siderne på den 1 m lange strimmel. Fold strimlen dobbelt på langs. Pres. Sæt D-trykfoden på eller kantstikningstrykfoden, som er ekstratilbehør. Vælg ligesøm med nålen i venstreposition. Kantstik siderne.

Nål hanken fast 7,5–8 cm fra sidestykkets kanter. Vælg en dekorations-søm, og sy hanken fast, fra bunden og 25 cm op som vist på illustration B.

Tråd maskinen med sytråd som over- og undertråd. Vælg zigzag. Sæt B-trykfoden på og overkast kanterne hele vejen rundt om stykket. Vælg ligesøm, og sæt A-trykfoden på. Fold stofstykket dobbelt ret mod ret. Sy sidesømmen. Pres sømrummene fra hinanden. Del og markér bundstykket og sidestykket i fire dele. Nål og sy bundstykket sammen med stofrøret, ret mod ret, med markeringerne ud for hinanden. Vend retten ud af flaskeposen.

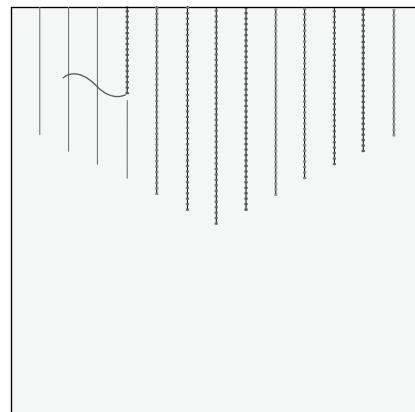


Illustration A

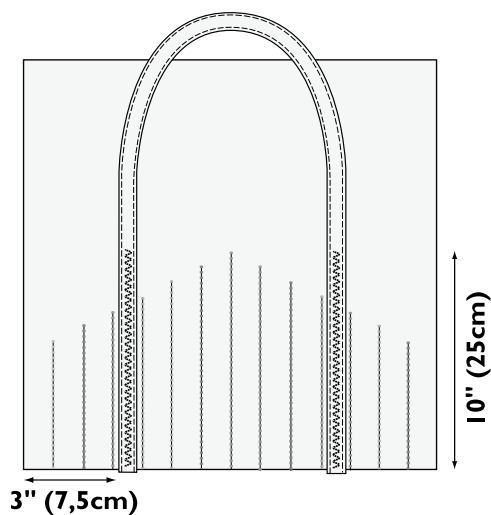
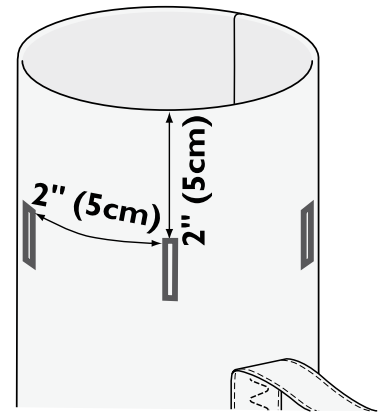


Illustration B

Buk 10 cm om mod vrangen langs overkanten. Pres. Sy seks knaphuller 5 cm fra den foldede overkant med 5 cm mellemrum. Det første og sidste knaphul skal være 2,5 cm fra siden. Brug knaphulsmåleren, så knaphullerne bliver lige store. Se illustration C.

Brug en opsprætter til at skære knaphullerne op med. Træk båndet gennem knaphullerne, og bind flaskeposen til.



*Illustration C*



**Husqvarna**

**VIKING**