



# Bagerhue

*Design: Ingrid Seiborg*

Skal der bages til jul? Så husk bagerhuen! Vi har lavet bagerhuen i voksenstørrelse, men mål dit barns eller dit eget hoved, og sy huen, så den passer.

## Materialer

- Husqvarna Viking sy-/brodérmaskine
- Husqvarna Viking brodérkollektion 63, French Café af Agneta Mårs
- Hvidt jernbanefløj. Stofforbruget afhænger af hovedets størrelse.  
Vores hue passer til et hoved med en omkreds på 59 cm:  
Et 50 x 50 cm stykke til selve huen  
Et 25,5 x 61 cm stykke til kanten fornedet
- Sytråd
- Brodértråd nr. 40
- Kantstikningstrykfod med lineal i yderkanten (412 79 67-45)
- Rivvlies (141 00 05-43)
- Pictogrampen (412 08 38-48)
- Brodérramme 100 x 100 mm (412 52 74-01)

Der er medregnet 1 cm sømrum i alle mål.

## Broderi

Fold kantstykket dobbelt for at få en markeringsfold midt foran. Fold stoffet ud igen. Vælg motiv nr. 14. Spænd stoffet fast i brodérrammen med mellemlæg under, og broder motivet to gange centreret foran, som vist på illustration A.

Riv mellemlægget af, når du er færdig.

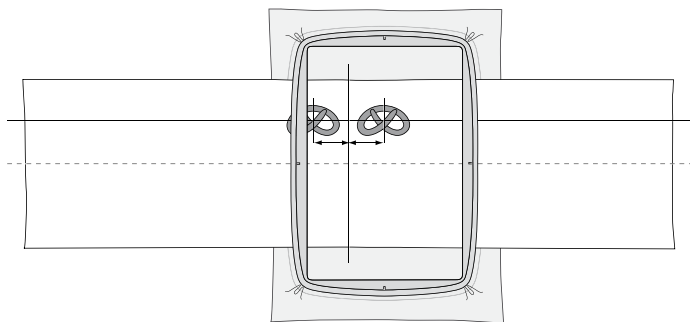


Illustration A

## Klipning

Klip en cirkel af stofstykket til selve bagerhuen, 45,5 cm i diameter, som vist på illustration B.

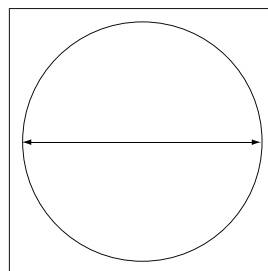


Illustration B

## Syning

Læg kantstykkets kortsider sammen kant i kant og ret mod ret, og sy med ligesøm. Pres sømrummene fra hinanden, og vend retten ud. Fold kantstykket dobbelt på langs som vist på illustration C.

Har du en Huskylock, kan du sy kantstykket sammen med 4-trådet overlock og også overlocke langs cirkelens kant. Ellers syr du med trestings zigzag.

Læg 12 læg på cirklen, så den passer til kantstykket. Nålen fast på kantstykket ret mod ret, og sy med ligesøm som vist på illustration D.

Vend retten ud, og sæt kantstikningstrykfoden med lineal i yderkanten på. Vælg ligesøm med nålen i midterposition og stinglængde 3,0. Sy en pyntestikning langs kantstykkets øverste og nederste kant som vist på illustration E.

Tag din bagerhue på, og tænd for ovnen. Nu skal der bages!



Kombinér med andre motiver fra motiva-kollektion 63, French Café, og sy et bageklæde, der passer til.

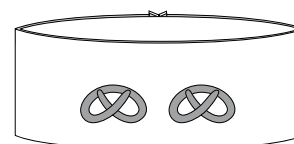


Illustration C

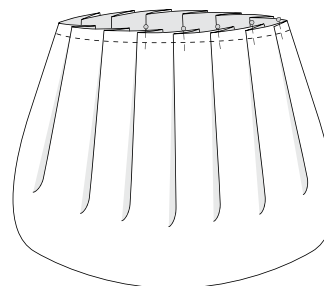


Illustration D

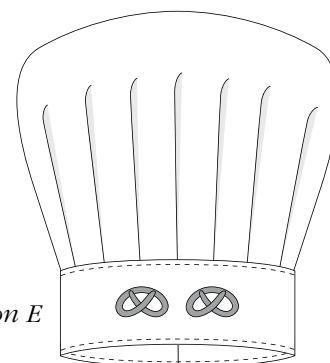


Illustration E