

Perlentop aus Thaiseide



Zubehör

- Husqvarna Viking Huskylock 936
- Husqvarna Viking Nähmaschine
- 1,20m x 1,50 m Thaiseide
- 2 m Perlenschnur (6 mm)
- 1 Reißverschluss, 20 cm lang
- 4 Rollen Overlockgarn
- Nähgarn
- Burda Schnittmuster 8809 für das Top

Zusätzliche Huskylock-Nähfüße:

Huskylock Perlenfuß (21 41 00 2-501)

Huskylock Kräuselfuß (21 41 00 2-502)

Nähfuß zum Einfassen von Schrägband (412 67 15-45) (auch im Huskylock 935 Cover Stitch Kit (412 67 16-01) enthalten).

Die Sonderzubehör-Nähfüße für die Huskylock bekommen Sie bei Ihrem Husqvarna Viking Fachhändler. Im Zubehörcatalog A-Z, wird genau erklärt, wie man sie am besten verwendet. Sie finden die Anleitungen auch auf unserer Website unter „Zubehör/Huskylock/Nähfüße“. Tipp für perfektes Gelingen: Am besten Sie probieren die jeweilige Technik zuerst auf einem Stoffrest aus, um die passenden Einstellungen vornehmen zu können.

Zuschneiden

Den Schnitt für das Oberteil in der gewünschten Größe ausschneiden. Vorder- und Rückenteil aus Stoff zuschneiden. 3 cm breite Schrägstreifen für Halsausschnitt und Armausschnitt zuschneiden und einen 4 cm breiten Streifen für den Saum. Einen 4 cm breiten Streifen zum Einkräuseln zuschneiden, zweifache Länge des Saums von Vorder- und Rückenteil (doppelter Saumumfang).

Nähen

Einen 4-Faden-Overlockstich einstellen. Alle Teile, mit Ausnahme des Kräuselstreifens, ringsum versäubern.

Den 3-Faden-Overlockstich schmal einstellen und die eine Kante des Kräuselstreifens versäubern.

An der Nähmaschine Geradstich mit Stichtlänge 2,5 einstellen und Nähfuß A einsetzen. Vordere und hintere Abnäher des Oberteils nähen. Die vorderen Abnäher nach unten, die hinteren Abnäher nach innen umbügeln.

Vorder- und Rückenteil rechts auf rechts zusammenstecken und nähen. Die Schulternähte abstecken und nähen. Nahtzugaben flach auseinanderbügeln.

Die Seitennähte nähen, jedoch links 20 cm für den Reißverschluss offen lassen.

Zum Kräuseln des Streifens für den kleinen Volant den Kräuselfuß (Sonderzubehör) in die Huskylock 936 einsetzen. Den Streifen links auf rechts am Top anlegen und annähen.

Die ungesäuberte untere Kante mit einem Schrägstreifen bedecken. Die langen Seiten des 4 cm breiten Streifens gegeneinander falten, dann den ganzen Streifen der Länge nach falten und bügeln. Die lange Kante mit dem Volant in den Schrägstreifen legen und feststeppen.

Abbildung A.

Den Schrägstreifen rechts auf rechts um den Halsausschnitt feststecken und mit Geradstich und 6 mm Nahtzugabe auf der Nähmaschine annähen. Nahtzugaben in den Rundungen einschneiden und den Streifen nach innen umbügeln. Feststeppen. Bei den Armausschnitten ebenso verfahren.

Abbildung B.

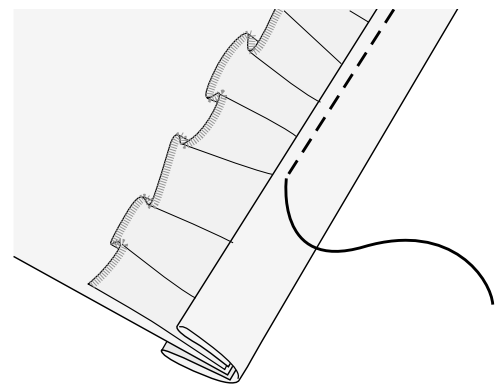


Abbildung A.

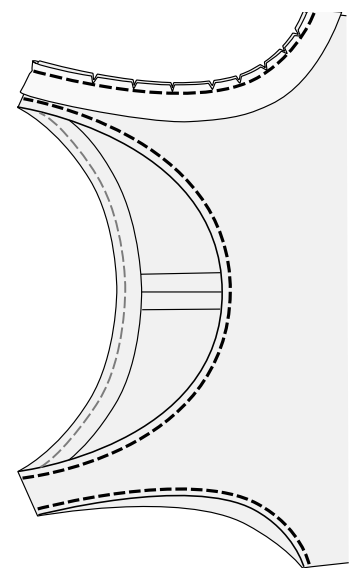


Abbildung B.

Mit dem Perlenfuß (Sonderzubehör) ein Stück Perlenband um den Ausschnitt herum annähen. Dieser Nähfuß führt die Perlen sanft durch die Rille unter dem Nähfuß. 5 cm bevor die Perlen aufeinander treffen die Maschine anhalten, das Band genau dort abschneiden, wo die Perlen aufeinandertreffen und zum Vernähen über die Enden hinweg nähen. An der unteren Kante genauso vorgehen. Ein paar Fäden überstehen lassen, um die Perlennaht von Hand zu vernähen oder in der Reißverschlussnaht zu verstecken.

Abbildung C.

Abschließend den Reißverschlussfuß in die Nähmaschine einsetzen. Die Nahtzugaben der offenen Seite nach innen umschlagen. Den Reißverschluss so feststecken, dass er von unten nach oben geöffnet wird, und fest steppen.

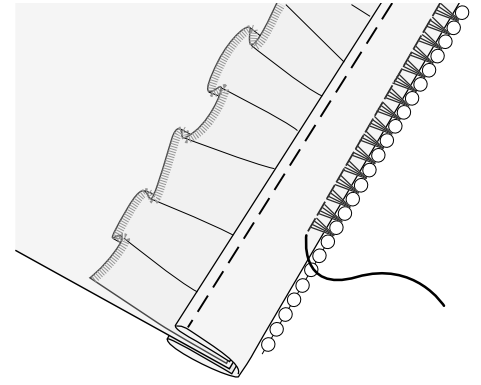


Abbildung C.



 **Husqvarna**

VIKING