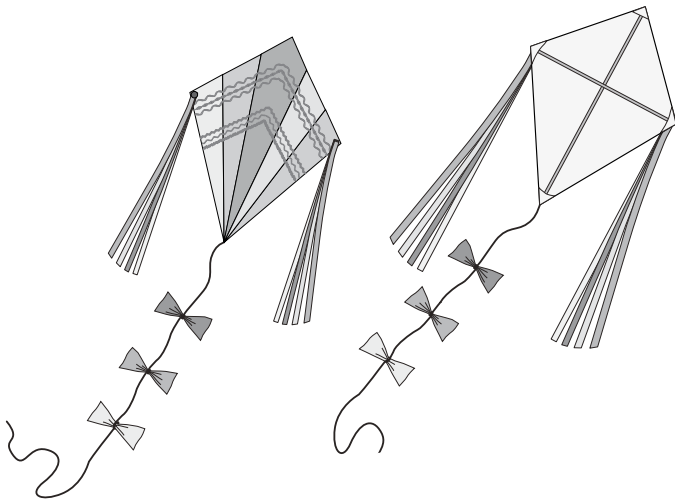


Designer Topaz™
Bestickter Drachen





Material

- ❖ HUSQVARNA VIKING® DESIGNER TOPAZ™
- ❖ Orangefarbener Taft, 15 x 63 cm
- ❖ Roter Taft, 20 x 80 cm
- ❖ Blauer Taft, 77 x 77 cm
- ❖ Gelber Taft, 15 x 70 cm
- ❖ 1 cm breite orangefarbene, rote, blaue und gelbe Bänder, 140 cm
- ❖ 4 cm breite orangefarbene, rote, blaue und gelbe Bänder, 13 cm
- ❖ Stickvlies
- ❖ Vlieseline
- ❖ Stecknadeln
- ❖ Rayon-Stickgarn
- ❖ Stickgarn für den Unterfaden
- ❖ Farblich zum Stoff passendes Nähgarn
- ❖ 2 Knöpfe
- ❖ 1 Holzstab, 120 cm lang, 6 mm breit

Husqvarna Viking® Zubehör

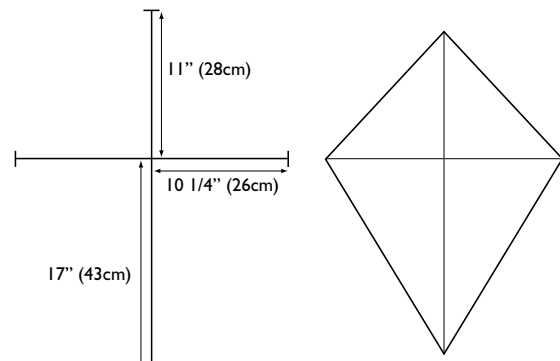
- Transparenter Applikationsfuß (413 03 19-45)
- Transparenter Nahtzugabenfuß (413 03 48-45)

Diese und viele andere Zubehörteile finden Sie im HUSQVARNA VIKING® Zubehörkatalog oder auf unserer Website www.husqvarnaviking.com. Sie erhalten sie bei Ihrem HUSQVARNA VIKING® Fachhändler.

Zuschneiden

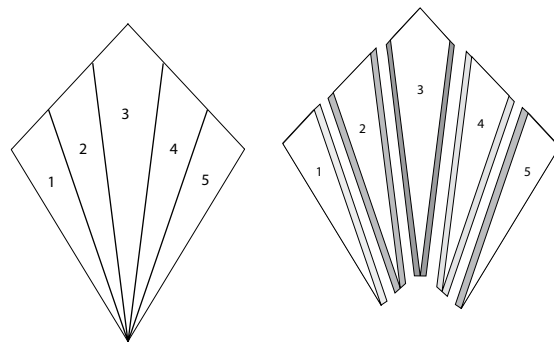
Alle Teile beinhalten 1,5 cm Nahtzugabe.

Fertigen Sie eine Vorlage für den Drachen an, siehe Abbildung.



Schneiden Sie das Rückteil mithilfe der Vorlage aus dem blauen Stoff zu.

Schneiden Sie die Vorlage in 5 Teile, kopieren Sie die Teile und fügen Sie an jeder Seite 1,5 cm hinzu.



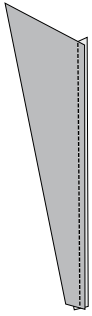
Schneiden Sie die Teile aus verschiedenfarbigen Stoffen zu.

Schneiden Sie mithilfe der Eckvorlagen Eckteile aus dem blauen Stoff zu.

Nähen

Legen Sie Teil 1 und 2 rechts auf rechts aufeinander und stecken Sie die langen Seiten mit Stecknadeln zusammen. Wählen Sie Unelastisch mittel und Zusammennähen im Sewing Advisor™. Nähen Sie die Teile zusammen.

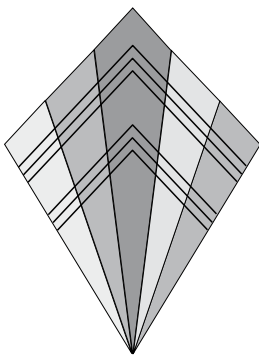
Nähen Sie jetzt auf die gleiche Art und Weise nacheinander Teil 3, 4 und 5 an die ersten beiden bereits zusammengenähten Teile. Bügeln Sie die Nahtzugaben auseinander.



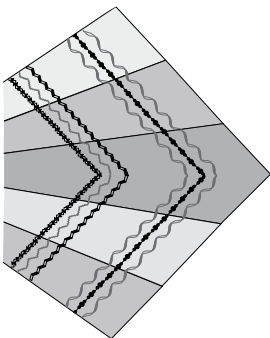
Verzieren

Bügeln Sie Vlieseline auf die linke Seite des Vorderteils.

Zeichnen Sie mit einem Stoffmarker wie abgebildet Linien auf dem Vorderteil an.



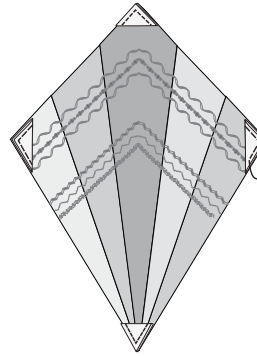
Setzen Sie Nähfuß B ein. Fädeln Sie Rayon-Stickgarn als Ober- und Unterfaden in Ihre DESIGNER TOPAZ™ ein. Unterlegen Sie das Vorderteil mit Stickvlies. Verzieren Sie die Linien mit Zierstichen Ihrer Wahl. Wir haben die Stiche 3:14, 3:22, 3:25, 3:26 und 3:44 verwendet. Benutzen Sie dabei Stickgarn in verschiedenen Farben.



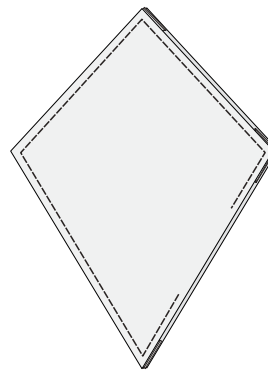
Ziehen Sie das Vlies ab.

Nähen

Falten Sie die Eckteile an der Bruchkante und bügeln Sie den Stoff. Legen Sie die Eckteile links auf rechts auf die Ecken des Vorderteils und stecken Sie sie mit Stecknadeln fest. Setzen Sie den Transparenten Nahtzugabenfuß ein und nähen Sie die Teile an.

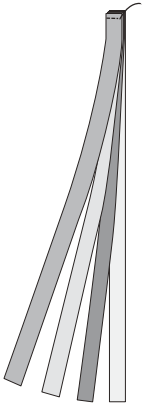


Legen Sie das Rückteil rechts auf rechts auf das Vorderteil und stecken Sie es mit Stecknadeln fest. Fädeln Sie Nähgarn in Ihre DESIGNER TOPAZ™ ein und steppen Sie alle vier Seiten zusammen. Lassen Sie dabei an einer Seite eine 15 cm lange Öffnung.

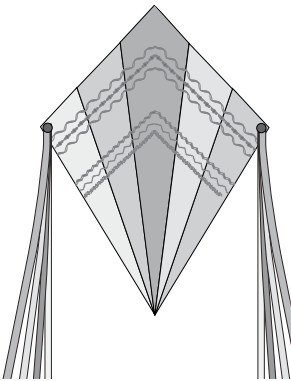


Schneiden Sie die Nahtzugabe auf 6 mm zurück. Wenden Sie die rechte Seite nach außen und bügeln Sie den Stoff. Nähen Sie die Öffnung von Hand mit kleinen Stichen zu.

Schneiden Sie die 1 cm breiten Bänder der Breite nach in je zwei Teile. Legen Sie die Bänder aufeinander und nähen Sie sie an den kurzen Enden mit Geradstich zusammen.



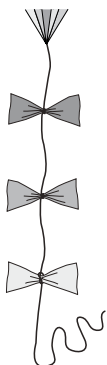
Befestigen Sie die Bänder mit einem Knopf am Drachen.



Messen Sie die endgültige Länge und Breite des genähten Drachens und sägen Sie den Holzstab auf die entsprechenden Längen zu. Stecken Sie die Stäbe in die kleinen Taschen an den Ecken des Drachens.

Drachenschwanz:

Nähen Sie an der unteren Ecke des Drachens eine Schnur fest. Knoten Sie die 4 cm breiten Bänder mit einem Abstand von jeweils ca. 10 cm an die Schnur.



Eckvorlagen

