



## Reisetasche



### **Material**

- Husqvarna Viking Nähmaschine
- 80 cm Vinyl-Möbelstoff mit Stoffrückseite, 130 cm breit
- Leder- oder Kunstlederreste in verschiedenen Farben für die Blumen
- 90 cm Kordel, 6 mm Durchmesser
- 50 cm teilbarer Reißverschluss
- 2 Druckknöpfe
- Nähgarn
- Dickes Nähgarn für die Steppnähte
- Stickgarn Nr. 30 für die Blumen
- Jeansnadel
- Gleitplatten (412 34 66-45)
- Gleitfuß H (411 85 30-45)
- Offener Freiband Nähfuß (Stipplingfuß)
- Mix'n Match-Blumenschablonen
- Tesafilm

In allen Maßen ist 1,5 cm Nahtzugabe berücksichtigt. Wir haben die Tasche mit der Stoffseite nach außen zugeschnitten. Die Griffe haben die Vinylseite außen.

### **ZUSCHNEIDEN**

- 2 Teile für Vorder- und Rückteil, 33 x 48 cm
- 1 Teil für Boden und Seiten, 28 x 91 cm
- 2 Teile für die Griffe, 4 x 97 cm
- 1 Teil für die Außentasche, 22 x 24 cm
- 1 Teil für die Innentasche, 18 x 19 cm
- 1 Teil für die Bodenplatte, 44 x 54 cm
- 1 Teil für die Reißverschlusslasche, 3,5 x 9 cm
- Pappe für die Bodenplatte, 25 x 42 cm

## TIPPS ZUM VERARBEITEN VON KRÄFTIGEN STOFFEN

Wenn Sie auf einer Nähmaschine mit Nähberater nähen, wählen Sie Unelastisch dick für dickere Stoffe und Vinyl/Leder, wenn Sie Kunststoff, Vinyl, Kunstleder oder echtes Leder verarbeiten. Drücken Sie auf Zusammennähen. Dickes Nähgarn als Oberfaden und normales Nähgarn als Unterfaden in die Nähmaschine einfädeln. Zum Nähen der dicken Steppnähte nehmen Sie eine Jeansnadel mit einem größeren Öhr. An anderen Nähmaschine-Modellen wählen Sie Geradstich mit Stichlänge 3,5 zum Steppen der Kanten und Stichlänge 3,0 für normale Nähte.

## NÄHEN

### AUSSENTASCHE

Schneiden Sie mit Hilfe der Husqvarna Viking Mix'n Match Blumenschablone Blumen in verschiedenen Formen aus Leder und Kunstleder aus.

Zum Freihandquilt den Offenen Freihandnähhfuß (Stipplingfuß) einsetzen. Stickgarn als Oberfaden und Nähgarn als Unterfaden in die Nähmaschine einfädeln. Den Transporteur zum Freihandquilt versenken. An den Designer-Modellen V1 einstellen, an den übrigen Modellen Geradstich. Die Blumen auf der Tasche arrangieren und mit Klebestift befestigen. Einige der Blumen so arrangieren, dass sie übereinander liegen und mit Freihandstichen annähen. Abbildung A.

Den Gleitfuß H einsetzen. Dickes Nähgarn als Oberfaden einfädeln. Geradstich mit Nadelposition Mitte und Stichlänge 3,5 einstellen. Die Nahtzugaben an Außen- und Innentasche, an den kurzen Seiten des Seitenteils und auf einer der Längsseiten von Vorder- und Rückenteil einschlagen. Von außen (Stoffseite) absteppen. Abbildung B.

Die Kordel für die Griffe in der Mitte durchschneiden. Das 4 x 97 cm große Teil um die Kordel herum der Länge nach falten. In der Mitte eine 45 cm lange Naht steppen, um die Kordel zu fixieren. Abbildung C.

Den Griff mit der Tasche dazwischen (siehe Abbildung) mit Klebstreifen am Vorderteil befestigen und annähen. Mit dem Rückteil genauso verfahren (ohne Tasche). Abbildung D.

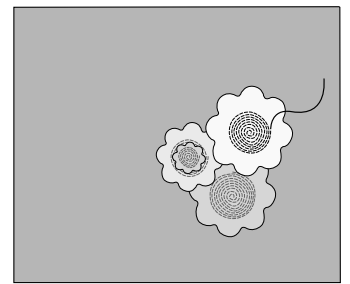


Abbildung A.

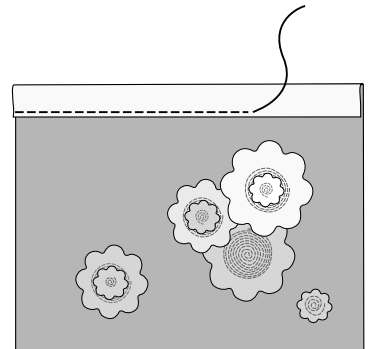


Abbildung B.

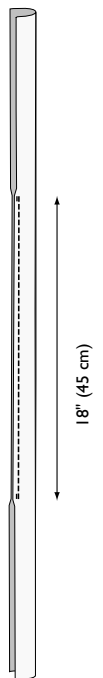


Abbildung C.

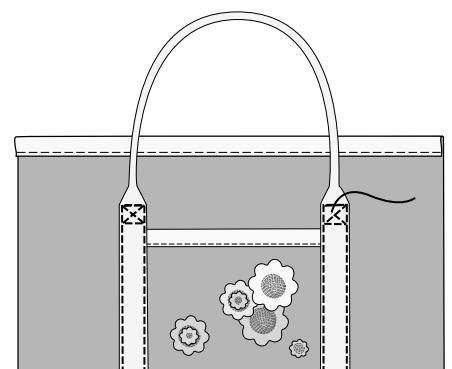


Abbildung D.

Als Unterfaden ein farblich zum Stoff passendes Nähgarn einfädeln. Die Innentasche zwischen den Griffnähten feststeppen. Zum Anfertigen des Bodens farblich zum Stoff passendes Nähgarn als Ober- und Unterfaden einfädeln. Die kurzen Seiten des Boden/Seitenteils mit den Vinylseiten gegeneinander 21,5 cm umschlagen. In 1–2 mm vom Falz entfernt absteppen (siehe Abbildung). Abbildung E.

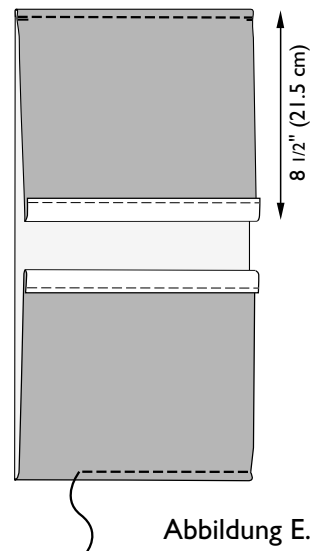


Abbildung E.

Boden/Seitenteil auf Vorder- und Rückteil legen, Stoffseite auf Stoffseite. Den Boden nähen, jedoch an den Seiten eine 1,5 cm große Öffnung offen lassen. Die Ecken außerhalb der Nahtlinie wegschneiden. An den Seiten entlang nähen. Die rechte Seite der Tasche nach außen wenden und Ecken herausarbeiten. Abbildung F.

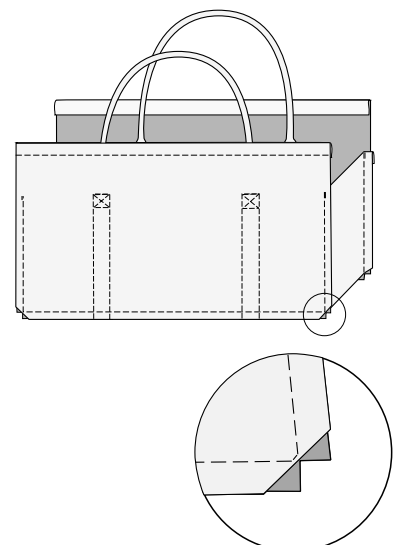


Abbildung F.

Zum Einnähen des Reißverschlusses farblich passendes Nähgarn als Ober- und Unterfaden einfädeln. Geradstich mit Nadelposition Rechts einstellen. Den Reißverschluss unter die umgeschlagene Kante legen und beim Nähen die Nähfußkante am Falz verlaufen lassen. Die Nahtzugabe um den Reißverschlussanfang einschlagen (siehe Abbildung). Abbildung G.

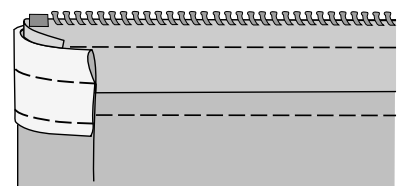


Abbildung G.

Das 3,5 x 9 cm große Teil um das Reißverschlussende einschlagen und feststeppen.  
Abbildung H.

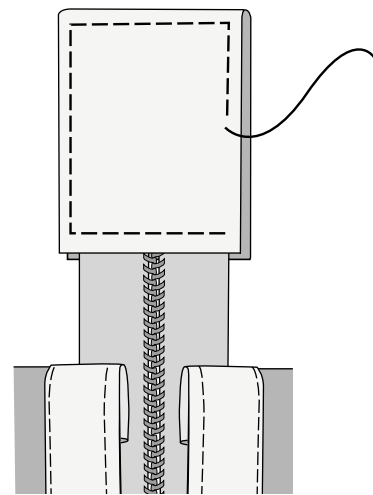
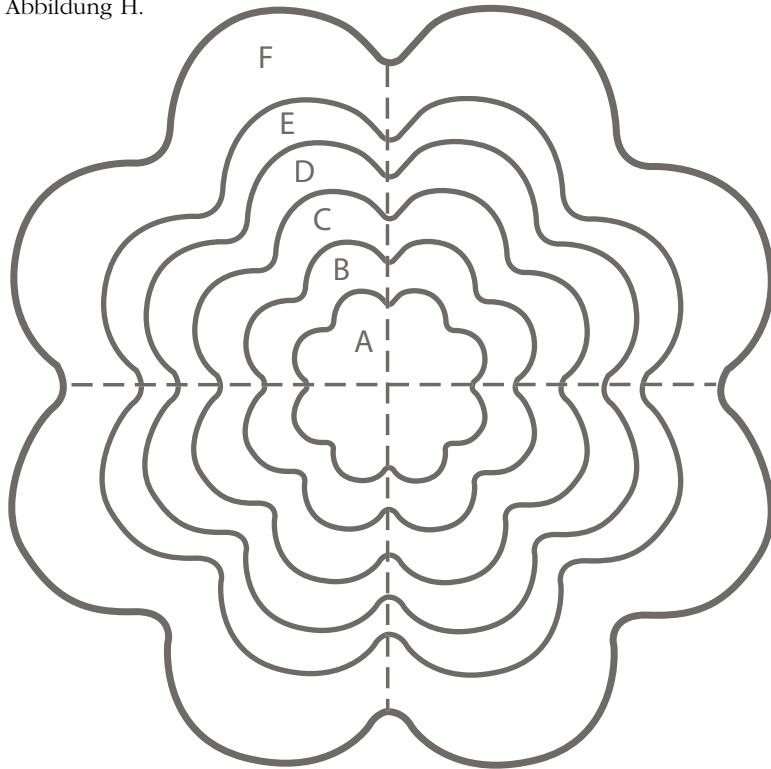


Abbildung H.

Die Druckknöpfe, die die Seitenteile zusammenhalten, wenn die Tasche geschlossen ist, annähen. Abbildung I.

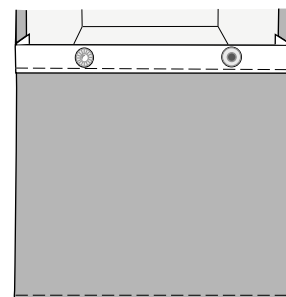


Abbildung I.

Das Teil für die Bodenplatte einmal falten und die Längsseite nähen. Die eine kurze Seite nähen. Die Pappe hineinstecken und die andere Seite zunähen. Abbildung J.

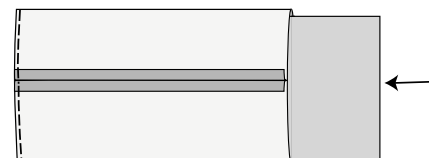


Abbildung J.

Als Ober- und Unterfaden farblich passendes Nähgarn einfädeln und die Nahtzugabe des Boden/Seitenteils annähen. Abbildung K.

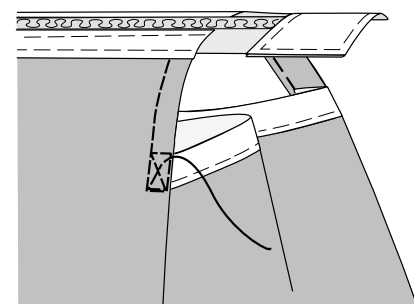


Abbildung K.



**Husqvarna**

**VIKING**