

Orangefarbene Decke mit Einfassung



Zubehör

- Husqvarna Viking Designer I
 - Samt (190 x 130 cm)
 - Gemusterter dickerer Stoff (200 x 140 cm)
 - Farblich zum gemusterten Stoff passendes Nähgarn
- Nach Belieben:
- Husqvarna Viking Kantensteppfuß mit Lineal in der Mitte (412 28 02-45)

ZUSCHNEIDEN

Die Teile aus Samt und bedrucktem Stoff nach den obigen Maßen zuschneiden.

NÄHEN

Beim bedruckten Stoff an allen Seiten 1 cm Nahtzugabe umbügeln.

Für die Einfassung um das Samtteil herum den bedruckten Stoff mit der rechten Seite nach oben ausbreiten. Nähfuß A einsetzen und Geradstich mit Stichtlänge 3,0 wählen. Zum Nähen einer schrägen Ecke die Kanten 5,5 cm auf die rechte Seite umschlagen. In jeder Ecke einen 45-Grad-Winkel einzeichnen und feststecken. Abbildung A.

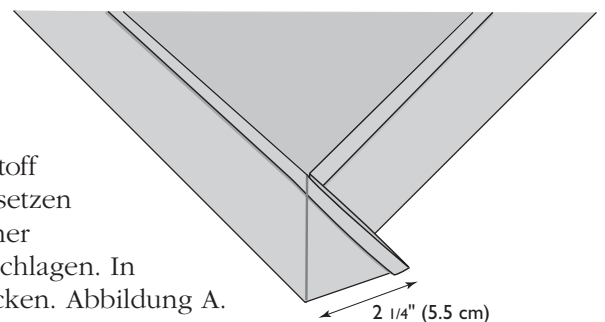


Abbildung A.

Die diagonale Hilfslinie mit Geradstich nachnähen. Auf diese Weise alle vier Ecken nähen. Abbildung B.

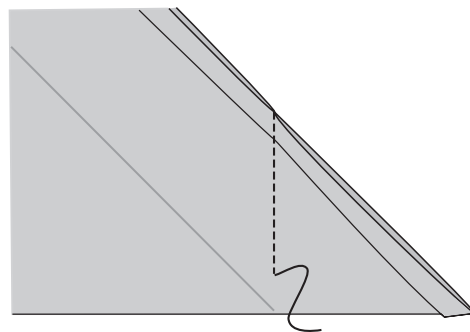


Abbildung B.

Überschüssigen Stoff bis auf 6 mm zurückschneiden. Die Nahtzugaben flach bügeln. Die Ecken auf die rechte Seite wenden und bügeln.

Den gemusterten Stoff mit der linken Seite nach oben ausbreiten. Den Samt mit der rechten Seite nach oben zentriert darüber legen. Den Samt unter die gemusterte Einfassung legen und diese glatt bügeln. Alle Seiten abstecken. Abbildung C

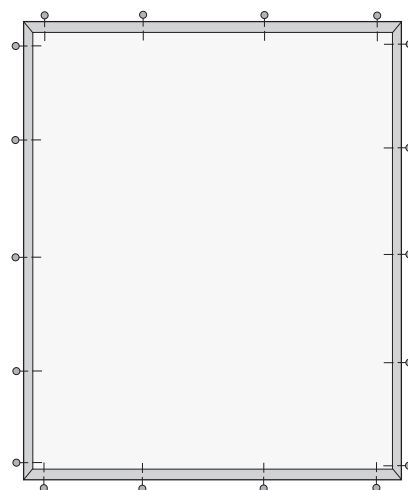


Abbildung C.

Geradstich einstellen und Nähfuß D oder den Kantensteppfuß (Sonderzubehör) einsetzen. Die Einfassung mit Geradstich und Nadel in Linksposition auf dem Samt feststeppen. Abbildung D.

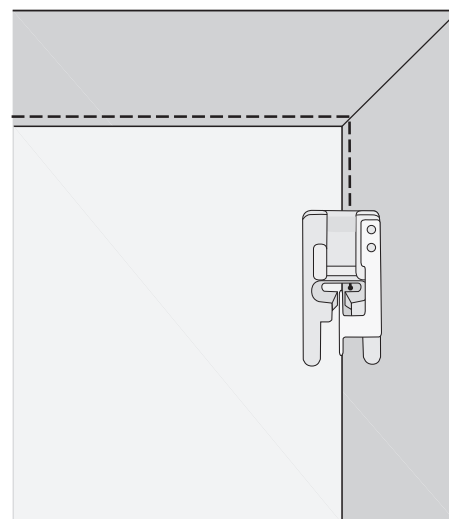


Abbildung D.



 **Husqvarna**

VIKING