



## Bäckermütze

*Design und Ausführung: Ingrid Seiborg*

Bald steht wieder die Weihnachtsbäckerei ins Haus. Noch mehr Spaß macht es mit einer echten Bäcker-  
mütze! Wir haben eine Mütze in Erwachsenengröße genäht; wenn Sie eine Mütze für Kinder nähen möch-  
ten, messen Sie den Kopfumfang aus.

### Material

- Husqvarna Viking Näh-/Stickmaschine
- Husqvarna Viking Embroidery Collection 63, French Café von Agneta Mårs
- Weißer Cord, Stoffmenge richtet sich nach Kopfgröße  
Bei unserer Mütze gingen wir von 59 cm Kopfumfang aus:  
1 Teil für das Oberteil der Mütze, 50 x 50 cm  
1 Teil für das Unterteil der Mütze, 25,5 x 61 cm
- Nähgarn
- Stickgarn Nr. 40
- Kantensteppfuß mit Lineal rechts (412 79 67-45)
- Tear-A-Way™ Stickvlies (141 00 05-43)
- Piktogrammstift (412 08 38-48)
- Standard-Stickrahmen, 100 x 100 mm (412 52 74-01)

In allen Maßen ist 1 cm Nahtzugabe berücksichtigt.

## Sticken

Das Kantenteil in der Mitte falten; die entstehende Falte markiert die vordere Mitte des Beutels. Das Teil wieder auseinander falten. Muster 14 wählen. Den Stoff mit Stickvlies unterlegt in einen Stickrahmen einspannen und das Motiv gemäß Abbildung zwei Mal mittig auf die Vorderseite sticken (Abbildung A).

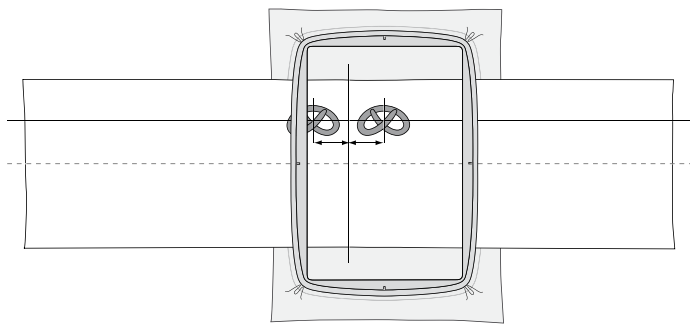


Abbildung A

Nach dem Sticken das Stickvlies entfernen.

## Zuschneiden

Den Stoff für das Mützenoberteil zu einem Kreis mit 45,5 cm Durchmesser zuschneiden (Abbildung B).

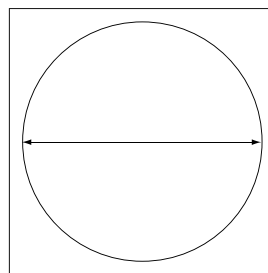


Abbildung B

## Nähen

Das untere Mützenteil RS auf RS legen und die Enden mit Geradstich zusammennähen. Die Nahtzugaben auseinanderbügeln und die rechte Seite nach außen wenden. Das untere Mützenteil der Länge nach falten (Abbildung C).

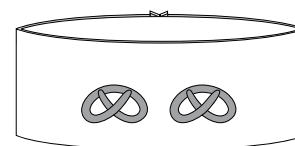


Abbildung C

Wer eine Huskylock besitzt, kann das Unterteil der Mütze mit 4-Faden-Overlock zusammennähen. Auch das runde Stoffteil ringsum overlocken oder mit dreistufigem Zick-Zack nähen.

Den Kreis in 12 Falten legen, sodass er in das Unterteil der Mütze passt. Das Oberteil RS auf RS im Unterteil feststecken. Mit Geradnaht nähen (Abbildung D).

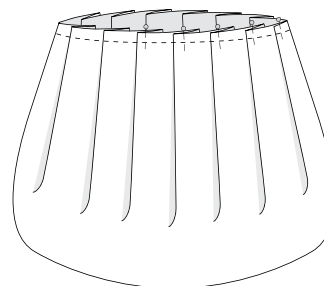


Abbildung D

Die rechte Seite nach außen wenden und den Kantensteppfuß einsetzen. Geradnaht mit Nadel in Mittelposition und Stichlänge 3,0 einstellen. Ober- und Unterkante des Unterteils absteppen (Abbildung E).

Mit dieser Bäckerinmütze auf dem Kopf kann beim Backen fast nichts mehr schief gehen!

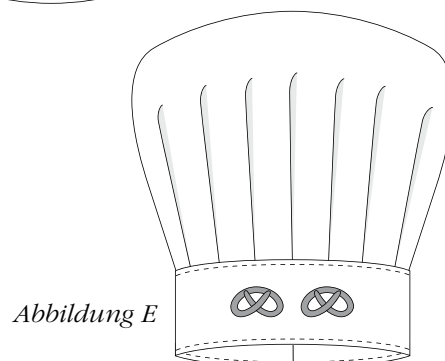


Abbildung E

Nähen Sie gleich noch ein passendes Backtuch dazu, kombiniert mit anderen Motiven der Embroidery Collection 63.