

Engel



Nähzutaten

- Burdaschnittmuster 9986 fürs Kleid
- Polyester, Viskose oder anderer leichter Stoff für das Kleid (Siehe Zuschnitt-Anleitung)
- 50 cm Baumwollstoff für die Engelsflügel
- 50 cm aufbügelbare Einlage .
- 20 cm silberner Stoff
- 2,20 cm fertiges silberfarbenes Schrägband
- Nähgarn
- 2,50 Draht

Zusätzlich – optional:

- Husqvarna Viking Kantensteppfuß (412 28 02-45)
- Fasturn – Wendehilfe (412 55 08-01)

ZUSCHNEITEN

Bereiten Sie das Schnittmuster B in der benötigten Größe vor.
 Sie benötigen die Größe des Kindes und die Armlänge. Verlängern Sie das Vorder- und Rückenteil zu einem langen Kleid. Verlängern sie ebenfalls die Ärmel zu Trompetenärmel – wie abgebildet.
 (Illustration A)

Schneiden Sie die Schnittteile für das Kleid entsprechend des Schnittmusters und gemäß Ihrer Änderungen zu. (Bei Anwendung des Original – Schnittmusters benötigen Sie nicht die Schnittteile 7 und 8)

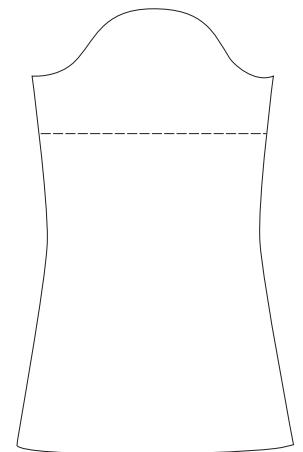
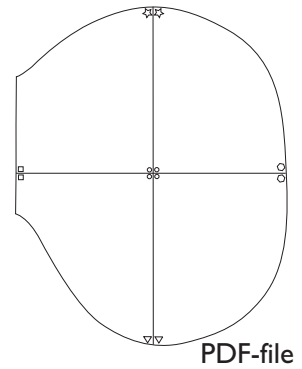


Illustration A

Laden Sie den pdf.file mit den Flügeln herunter und drucken Sie ihn aus.



PDF-file

Schneiden Sie die Flügel gem. der Illustration zu. Nahtzugabe von 6 mm ist in der Vorlage enthalten. (Illustration B)

Schneiden Sie den silbernen Stoff in 4 cm breite Streifen. Sie benötigen so viel Streifen, dass Sie diese zu einem 2,5 m langem Band zusammennähen können.

Stück 38 x 6 cm zuschneiden

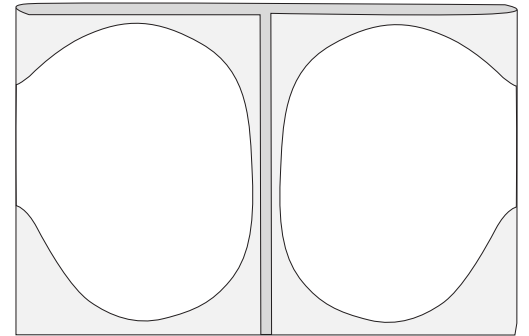


Illustration B

KLEID NÄHANLEITUNG

Nach Anleitung des Burdaschnittmusters nähen. Ärmelöffnung und unterer Saum des Kleides mit einem doppeltem Saum versäubern.

FLÜGEL

Legen Sie Vorder- und Rückteil links auf links zusammen. Alle Seiten feststecken. Nähfuß J einsetzen. Zick Zack Stich auswählen, 2.0 lang, 2.0 breit. Führen Sie den Draht unter den Nähfuß J in die Öffnung des Nähfußes und nähen Sie um den Flügel herum. Der Draht gibt dem Flügel die nötige Stabilität. Biegen Sie den Draht, bis Sie die Form eines Flügels haben und nähen Sie vorsichtig der Kante entlang. Passen Sie auf, dass die Nadel nicht auf den Draht trifft und bricht. 10 cm vor Nahtanfang aufhören zu nähen. Drahtenden zusammenfügen. Wickeln Sie etwas Klebefilm um die Drahtenden um sie zusammenkleben. Nähen Sie jetzt die letzten Stiche um den Flügel herum (Illustration C).

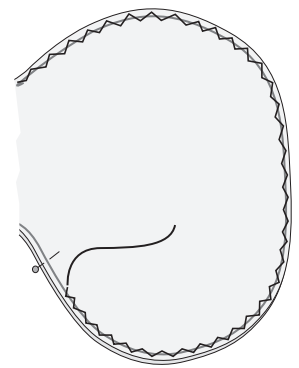


Illustration C

Nähfuß A einsetzen. Geradstich auswählen, Stichlänge 3.0. Falten Sie das silberne Schrägband um die Kante des Flügels herum und fassen Sie diese ein. ACHTUNG! Vorsichtig nähen. Treffen Sie nicht den Draht – sonst bricht die Nähnaedel.

Falten Sie den Streifen 6 x 38 cm der Länge nach, rechts auf rechts. Lange Seite zusammennähen. Mit Hilfe der Wendehilfe/ Fasturn den Schlauch auf die rechte Seite drehen.

Den Streifen zwischen die Flügel legen. 10 cm oberhalb der Flügel beginnen und 7,5 cm unten überstehen lassen. Nähfuß D einsetzen oder optional den Kantensteppfuß. Mit Nadelposition links und einer Geradnaht den Streifen an die Flügel annähen. Den Draht zu einer Schlaufe formen. (Scharfe Ecken des Drahts mit Klebeband umwickeln). In das Band einlegen um die Flügel zu stärken. (Illustration D).

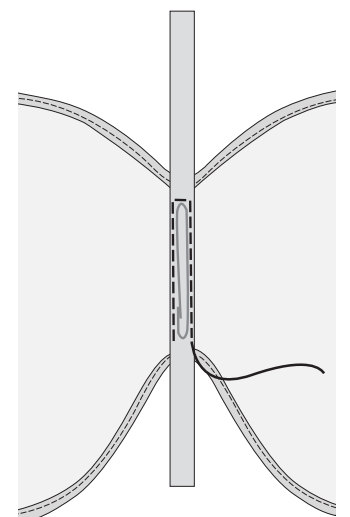


Illustration D

Die Enden des Streifens wie gezeichnet falten um eine Schlaufe für den Gürtel zu formen. Sichern Sie die Schlaufen mit ein paar Stichen auf der Rückseite. (Illustration E).

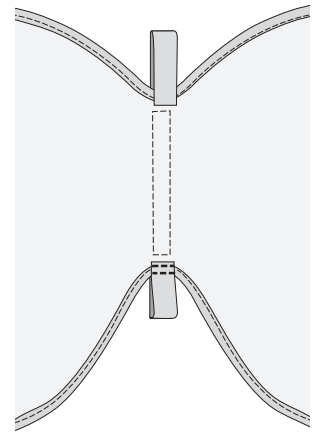


Illustration E

Nähfuß D einsetzen oder optional den Kantensteppfuß. Linke Nadelposition und Geradstich einstellen. Mit den schmalen Streifen jetzt einen 2,5 cm langen Gürtel formen. 1 cm breit, 4-fachgefaltet. Mit einem Geradstich zusammennähen (Illustration F).

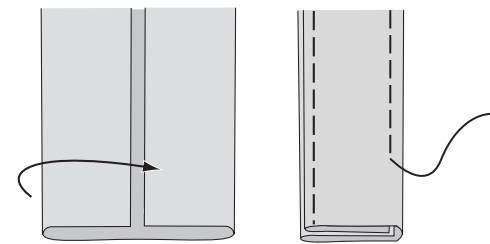


Illustration F

Gürtel in die obere Schlaufe des Flügels legen. Gürtel mitteln und mit ein paar wenigen Stichen in der Schlaufe und an den Flügeln festnähen. Band nach unten legen und ebenfalls – wie gezeichnet – mit wenigen Stichen festnähen. (Illustration G).

Jetzt kann Ihr kleiner Engel die Flügel ausprobieren. Der Gürtel verläuft über die Schultern. Über der Brust das Band kreuzen und durch die untere Schlaufe der Flügel führen. Wieder nach vorne und mit einer Schlaufe schließen.

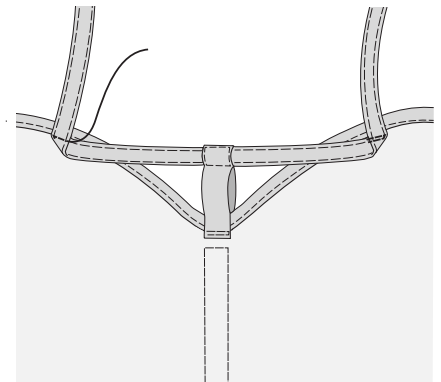
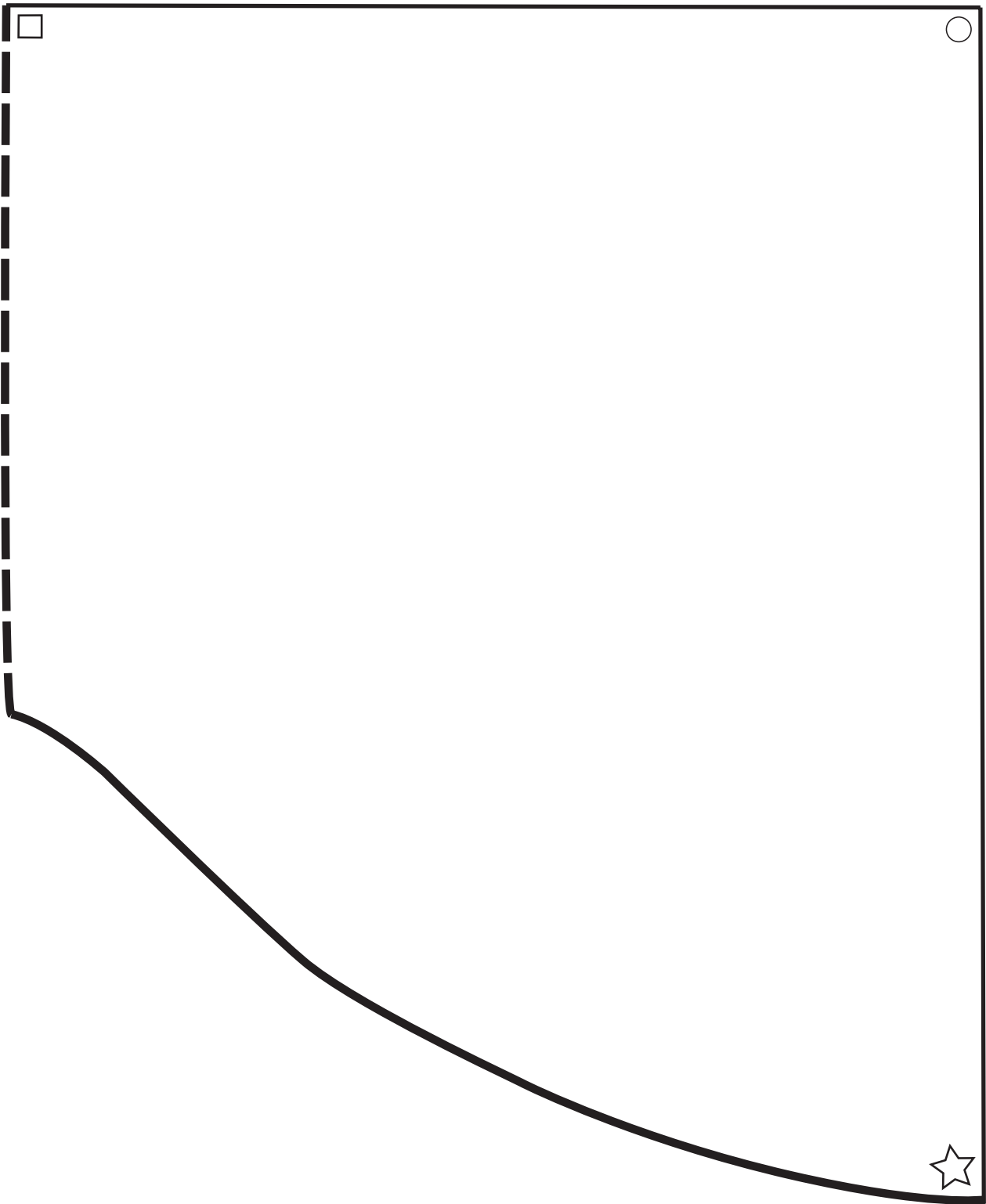


Illustration G

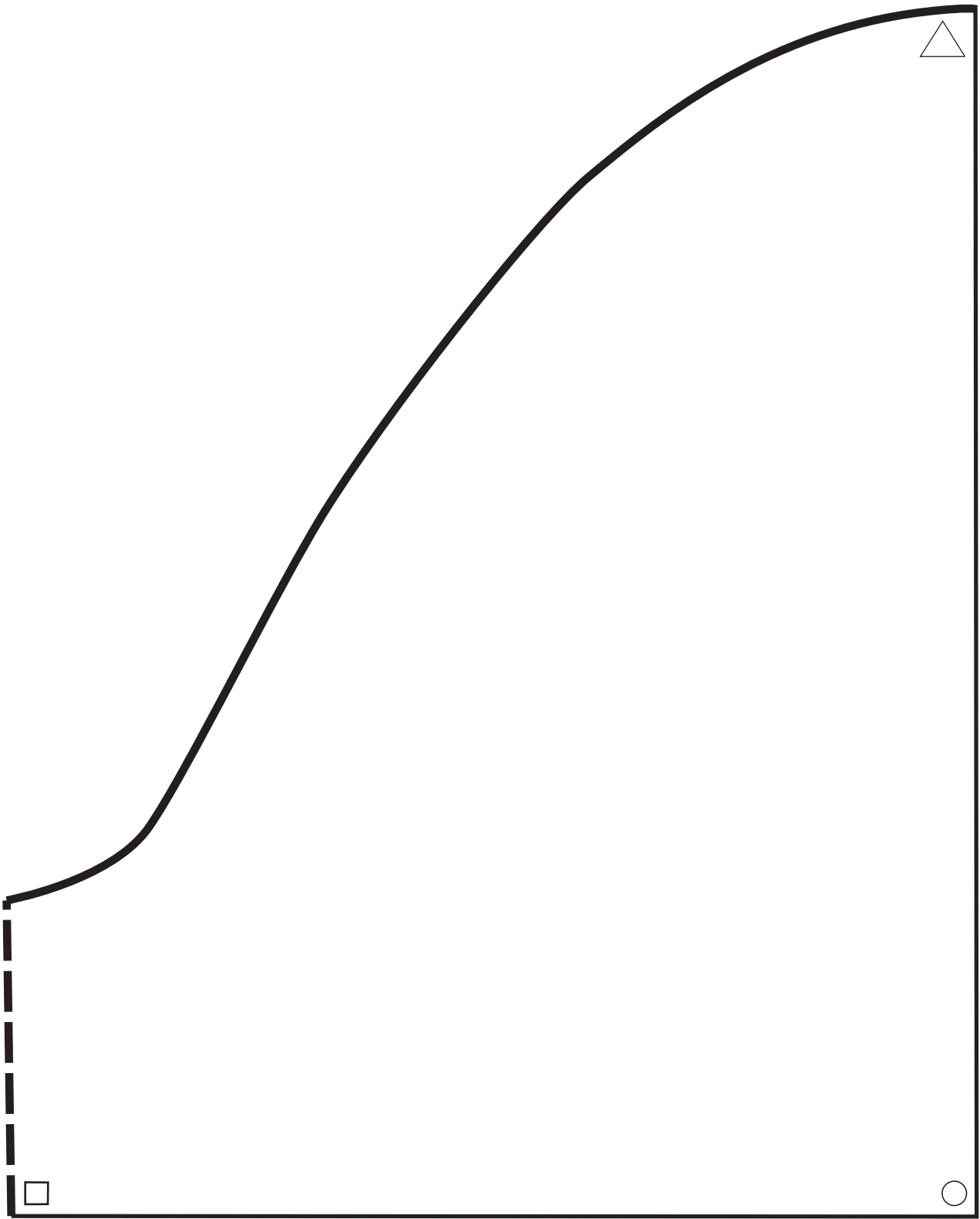


 **Husqvarna**

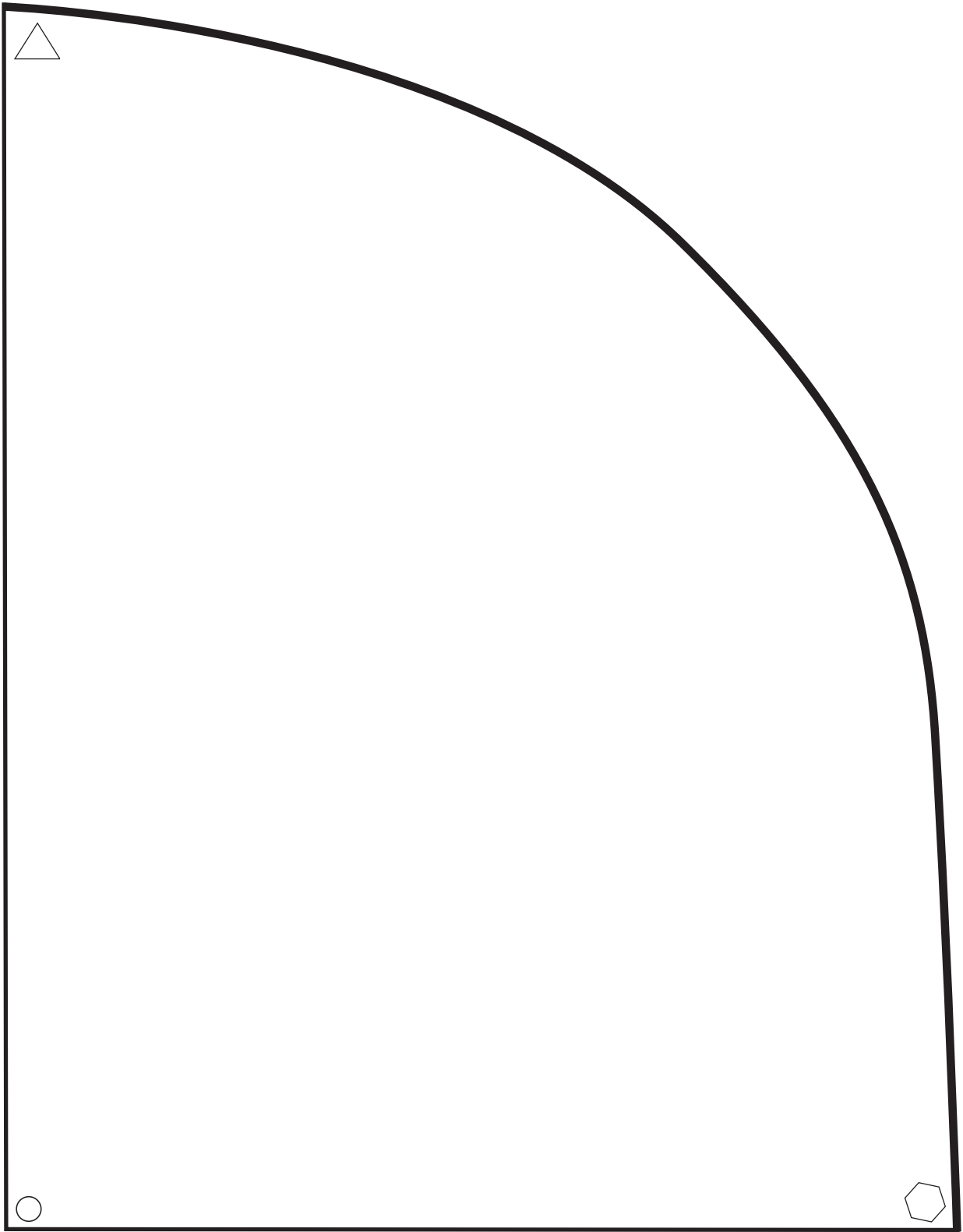
VIKING



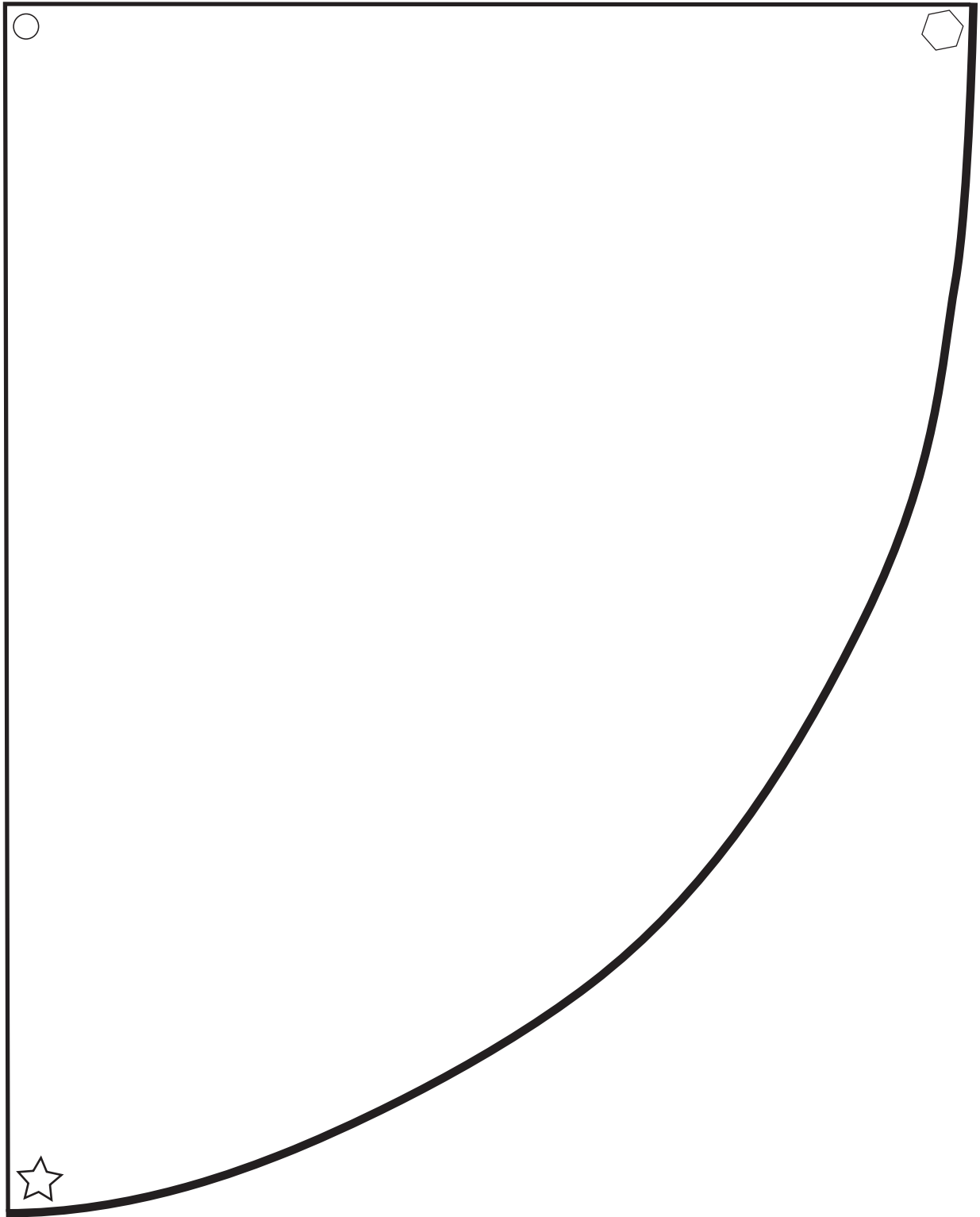
ZUSCHNITT FLÜGEL I



ZUSCHNITT FLÜGEL 2



ZUSCHNITT FLÜGEL 3



ZUSCHNITT FLÜGEL 4