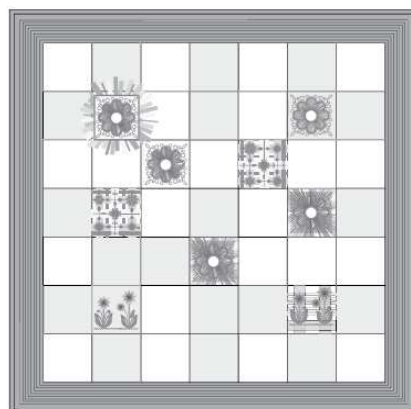


# Quilt

Größe ca. 136 x 136 cm



## Nähzubehör

- Seide weiß 120 cm x 140 cm
- Seide braun 1 m x 140 cm
- Seide grün 94 cm x 140 cm
- Baumwolle grün 150 cm x 150 cm
- Organza grün 25 cm x 50 cm
- Einbügelbares Volumenvlies 200 cm x 140 cm
- Viskose-Stickgarn 40er Stärke
- Stickgarn Silbermetallic
- Nähgarn
- Stecknadeln
- Sicherheitsnadeln
- Schneidematte
- Stickvlies
- Div. Schleifenbänder mit 30 cm Länge in verschiedenen Grüntönen und Breiten

## HUSQVARNA VIKING® Maschinen und Zubehör

- HUSQVARNA VIKING® DESIGNER™ Serie
- HUSQVARNA VIKING® HUSKYLOCK™ Maschine (optional)
- Stickrahmen 150 x 150 cm Nr. 920225-096
- Stickmuster Nr. 213 aus Stickkollektion „Ribbons & Flowers“ Nr. 920 236-096
- ¼" Quiltfuß mit Führung Nr. 412 92 74-45
- Wechselbare Obertransportfuß Nr. 920 219-096
- Austauschbare Quiltführung Nr. 413 15 55-45
- Kantenfuß B Nr. 413 05 84-45
- Rollschneider OLFA® Nr. 415 16 42-01
- Lineal Nr.412 66 17-01
- INSPIRA™ Sticknadel, Stärke 75, Nr. 620 07 16-96

Dieses und sonstiges Zubehör aus unserer Webseite [www.husqvarnaviking.com](http://www.husqvarnaviking.com) oder aus unserem HUSQVARNA VIKING® Zubehörekatalog können Sie über Ihren nächstgelegenen HUSQVARNA VIKING® Fachhändler beziehen.

6 mm Nahtzugabe bei allen Maßen inbegriffen.

## Zuschnitt

Seide weiß:

5 Stück à 30 x 26 cm für Stickquadrate

23 Stück à 19 x 19 cm für einfarbige Quadrate

Seide braun:

4 Stück à 30 x 26 cm für Stickquadrate

17 Stück à 19 x 19 cm für einfarbige Quadrate

Seide grün:

4 Streifen à 11 x 140 cm für Besatz

5 Streifen à 8 cm x 140 cm für Einfassung

Baumwolle grün:

1 Stück à 150 x 150 cm für Quiltrückseite

Vlieseinlage:

9 Stück à 30 x 26 cm für Stickquadrate

40 Stück à 19 x 19 cm für einfarbige Quadrate

Vlieseinlage auf die linke Seite aller Stoffquadrate und Besatzstreifen aufbügeln.

## Quiltquadrate sticken

- Stellen Sie Ihre Maschine auf Sticken ein.
- Bevor Sie mit der Quiltarbeit anfangen, lesen Sie die mit dem Stickrahmen gelieferte Gebrauchsanweisung durch.
- Spannen Sie ein weißes Seidenstück 30 x 26 cm in dem Stickrahmen ein. Wählen Sie Muster Nr. 1. Stickern Sie das Muster mit den Bändern gemäß Stickanleitung.
- Stickern Sie 2 weitere Quadrate mit Muster Nr. 1, einmal mit und einmal ohne Bänder.
- Stickern Sie 2 Quadrate mit Muster Nr. 2 und Muster Nr. 3.
- Fahren Sie mit dem Stickern 2 weiterer Quadrate mit Muster Nr. 4 fort, einmal mit und einmal ohne Bänder.
- Nach Bestückung aller Quadrate schneiden Sie diese auf die Maße 19 x 19 cm zu, mit dem Muster mittig angeordnet.

## Quiltoberseite zusammennähen

- Stellen Sie Ihre Maschine auf Nähen ein.
- Nähen Sie alle Teile mit einem 3-fach-Zickzackstich auf Ihrer HUSQVARNA VIKING® Nähmaschine zusammen. Dazu wählen Sie einfach Unelastisch Dünn und Versäubern auf Ihrem SEWING ADVISOR® (Nähberater). Die Maschine führt automatisch den gewünschten Stich aus. Oder verwenden Sie den 3-Faden-Overlockstich Ihrer HUSKYLOCK™ Maschine.
- Positionieren Sie die Quiltquadrate entsprechend der Vorlage oder gestalten Sie Ihr eigenes Muster.

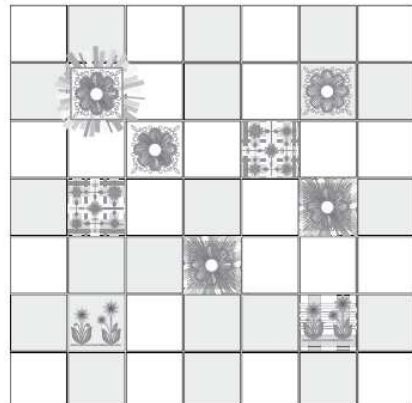


Abbildung 1

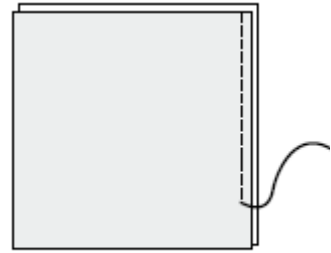


Illustration 2

Abbildung 2

- Für die folgende Arbeit sollte sich Ihre Maschine weiterhin im Nähprogramm befinden. Fädeln Sie Nähgarn als Ober- und Unterfaden ein. Setzen Sie den  $\frac{1}{4}$ " Quiltfuß mit Führung ein. Wählen Sie Unelastisch Mittel und Zusammennähen auf Ihrem SEWING ADVISOR® (Nähberater).
- Mit den Stofflagen rechts auf rechts, heften Sie ein weißes einfarbiges Quadrat zusammen mit einem braunen Quadrat auf die erste Längsreihe. Nähen Sie die Quadrate mithilfe einer 6-mm-Nahtzugabe zusammen. Lassen Sie die rechte Führung des Nähfußes entlang der Stoffkante verlaufen. Dadurch erhalten Sie eine perfekt eng anliegende 6 mm Naht. Bügeln Sie die Nahtzugabe auf. Fahren Sie nun bei der ersten Längsreihe damit fort, die anderen fünf Quadrate in der gleichen Weise zusammenzunähen. (Abbildung 2)
- Für die zweite Reihe, heften Sie ein einfarbiges braunes Quadrat und ein Stickquadrat rechts auf rechts zusammen. Heften und nähen Sie die anderen 5 Quadrate in der gleichen Weise zusammen. Bügeln Sie die Nahtzugabe auf. (Abbildung 3)

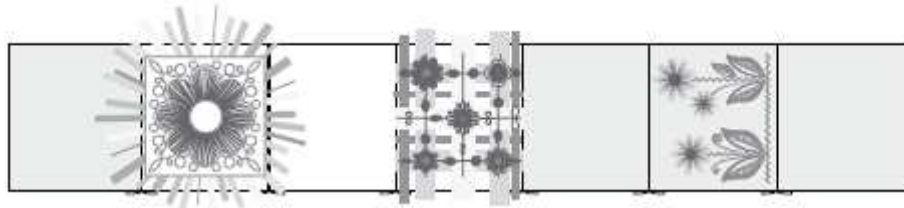


Abbildung 3

- Verfahren Sie mit den verbleibenden 5 Reihen in der gleichen Art und Weise. Halten Sie sich dabei an die Quiltvorlage.
- Heften Sie die Längsstreifen rechts auf rechts zusammen. Achten Sie dabei darauf, dass die Nähte aneinanderpassen und verarbeiten Sie diese zu einer großen Quiltoberseite. Bügeln Sie die Nahtzugaben auf.

### **Besatz an die Quiltoberseite annähen**

- Markieren Sie die Mitte der Oberkante, der Unterkante und der beiden Seitenkanten der Quiltarbeit.
- Markieren Sie die längs gerichtete Mittellinie jedes Besatzstreifens.
- Heften Sie die Besatzstreifen auf die Kanten der Quiltoberseite (rechts auf rechts). Richten Sie die Markierungen der Mittellinien aufeinander aus. Richten Sie nun die Mittelmaße auf dem Besatzstreifen auf die Kanten der Quiltoberseite aus.
- Nähen Sie die seitlichen Besatzstreifen auf die Quiltoberseite ab, mit jeweils 1,5 cm Abstand von der Ecke.
- Bügeln Sie die Nähte in Richtung des Besatzstreifens.
- Zum Zuschneiden der Besatzecken: Falten Sie die Quiltarbeit von der linken Seite halb diagonal ein. (Abbildung 4)

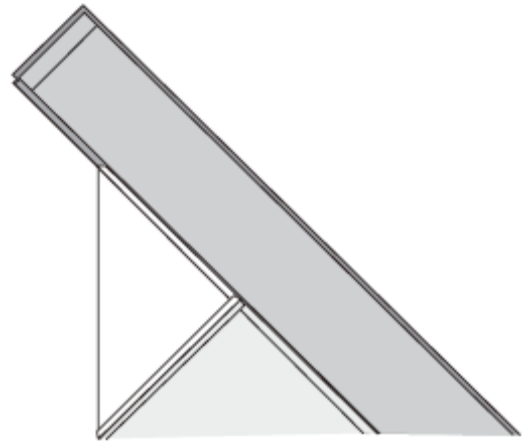


Abbildung 4

- Heften Sie den seitlichen Besatz auf den oberen und unteren Besatz. Dabei beachten Sie, dass die inneren Besatznähte übereinstimmen. Legen Sie ein Lineal an der diagonalen Falte der Quiltarbeit an und ziehen Sie eine Linie von der Besatznaht zur Außenkante des Besatzes. (Abbildung 5)
- Nähen Sie nun vom Beginn der markierten Linie und nutzen Sie die FIX Funktion zum Vernähen. Fahren Sie mit dem Nähen entlang der Linie bis zur Außenkante fort.
- Falten Sie die Quiltarbeit auf und stellen Sie sicher, dass diese flach aufliegt. Wenn diese nicht flach aufliegen sollte, korrigieren Sie die Nahtlinie und bügeln Sie diese auf.

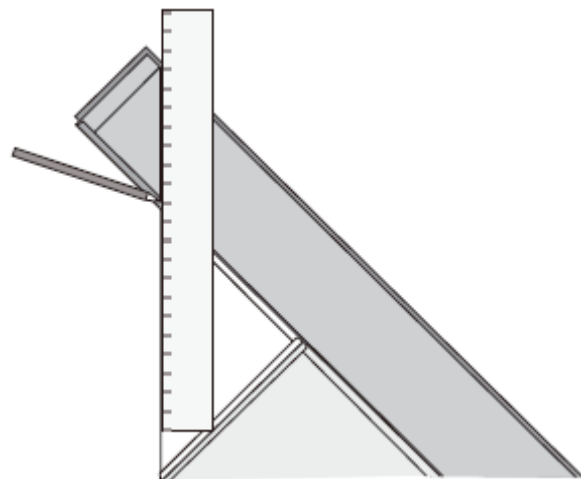


Abbildung 5

## Quilten

- Legen Sie die Quilrückseite auf eine ebene Fläche, mit der rechten Seite nach unten. Legen Sie die Vlieseinlage auf die Quilrückseite. Zentrieren Sie die Quiltobenseite, mit der rechten Seite nach oben. Sichern Sie mit Sicherheitsnadeln oder verwenden Sie den Heftstich der Maschine, um die gesamte Quiltarbeit zu heften (ca. alle 10 cm). Beginnen Sie von der Mitte aus und arbeiten Sie sich zu den Außenkanten vor.
- Setzen Sie den Nähfuß A ein. Steppen Sie um die Außenkanten der Quiltarbeit mit einem 3-fach-Zickzackstich, um die Stofflagen zusammenzuhalten.
- Entfernen Sie den Nähfußhalter und setzen Sie den Wechselbaren Obertransportfuß ein. Rasten Sie dann die Quiltführung ein. Stellen Sie die Maschine auf Geradstich ein.
- Nähen Sie im Nahtschatten aller Nähte. Folgen Sie dabei den Nahtlinien mit der Führung in Nähfußmitte.
- Setzen Sie den Zickzackfuß ein. Wählen Sie den Stich mit der rechten Nadelposition. Richten Sie die Quiltarbeit nun auf den Außenbesatzstreifen mit 1 cm Abstand zwischen den Linien aus. Lassen Sie die linke Kante des Nähfußes entlang der Kante der Quadrate laufen. (Abbildung 6)

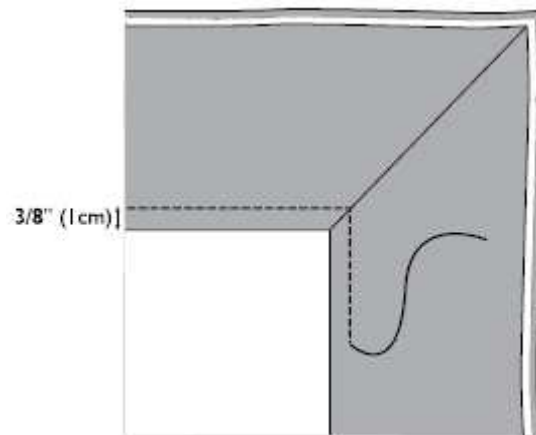


Abbildung 6

## Einfassung

- Setzen Sie den 1/4\"/>
- Beginnend mit den Seiten Ihrer Quiltarbeit, heften Sie die Einfassung und die Schnittkanten der Quiltarbeit auf die Quilrückseite. Lassen Sie dabei 7 cm am Anfang frei.
- Nähen Sie in Richtung der ersten Ecke mit einer 6-mm-Nahtzugabe, und stoppen Sie 6 mm vor der Ecke. Falten Sie das Ende der Einfassung entlang der Kanten der Quiltarbeit und schlagen Sie den Stoff unter die Ecke um. Fahren Sie mit dem Nähen bis zur nächsten Ecke fort, bis alle vier Ecken abgenäht sind. (Abbildung 7)

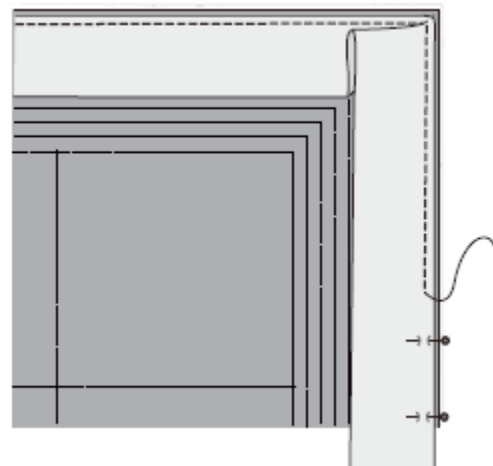


Abbildung 7

- *Dort, wo sich die Enden der Einfassung treffen, falten Sie ein Ende des Einfassstreifens nach oben und den anderen Steifen nach unten. Schneiden Sie den Überhang in Übereinstimmung mit der diagonalen Linie, die die Falz wirft, ab und vernähen Sie. (Abbildung 8)*

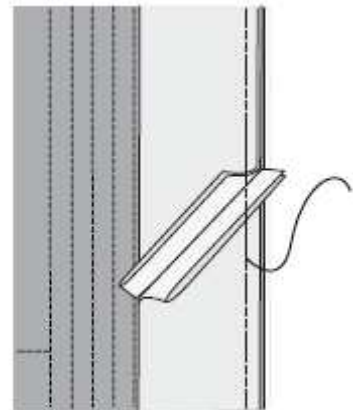


Abbildung 8

- *Drehen Sie die Einfassung zur Vorderseite Ihrer Quiltarbeit und stecken Sie diese mit Nadeln fest. Schlagen Sie den überstehenden Stoff an den Ecken ein. Setzen Sie den Kantenfuß B ein. Vernähen Sie die Einfassung mit einem Geradstich von der rechten Seite der Quiltarbeit. Stellen Sie Ihre Nadelposition so ein, dass die Fäden entlang der Kanten der Einfassung genäht werden, während der Fußrand im Nahtschatten“ der Nahtlinie geführt wird, sodass die Naht gerade verläuft. (Abbildung 9)*

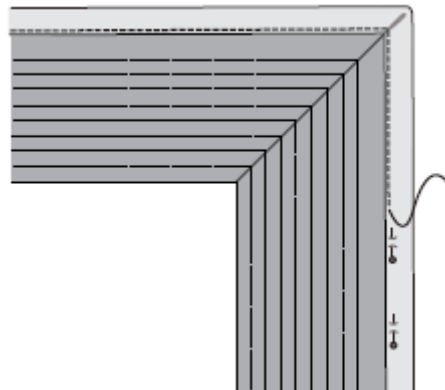


Abbildung 9