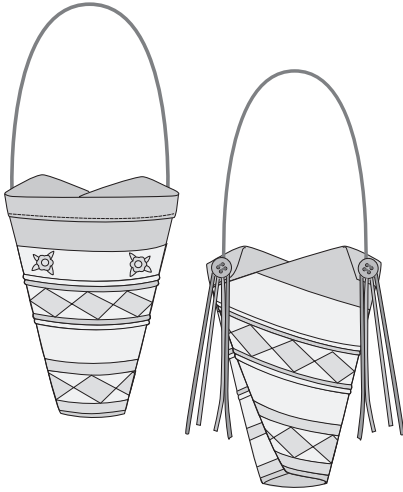


Gequilterter Blumenhalter mit Seminole-Technik

Design: Bonnie Colonna, USA



Fertige Größe: 45 x 45 cm



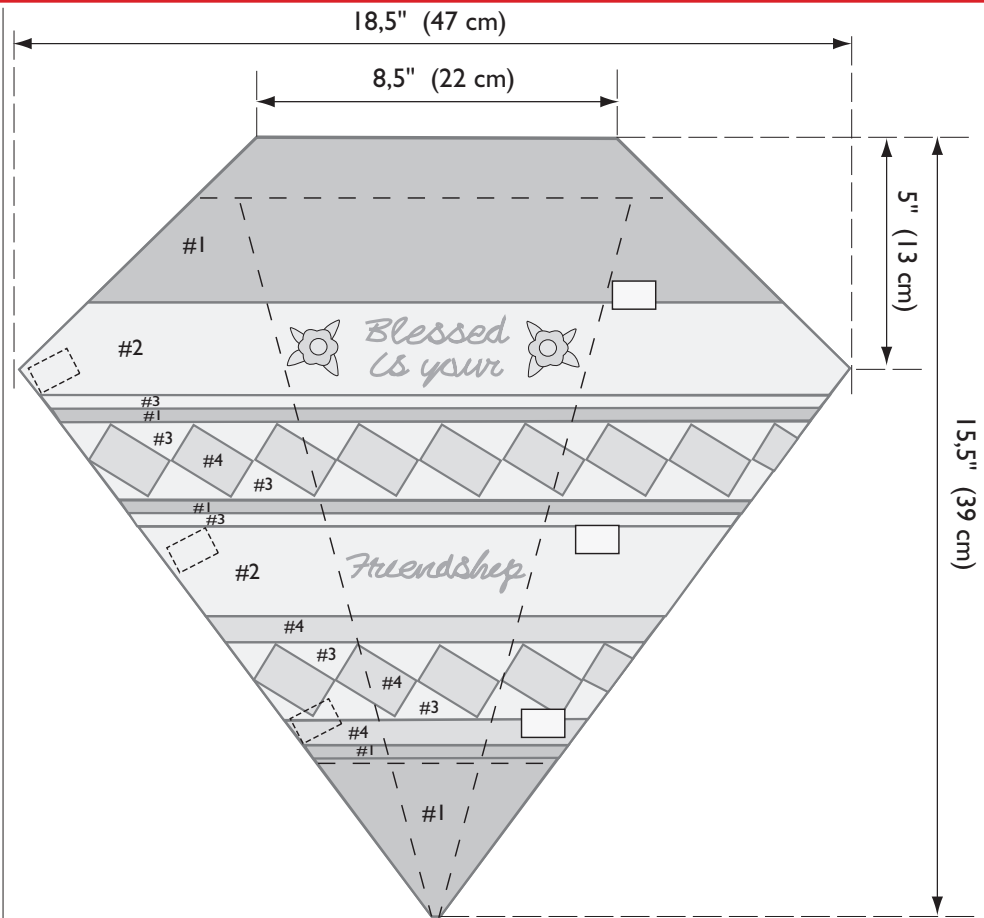
Material

- 70 cm Baumwollstoff zum Quilten, Nr. 1 (gelb-rot geblümt)
- 11,5 cm Baumwollstoff zum Quilten, Nr. 2 (beige gemustert)
- 23 cm Baumwollstoff zum Quilten, Nr. 3 (beige gemustert)
- 11,5 cm Baumwollstoff zum Quilten, Nr. 4 (gelb)
- 40 x 51 cm Wattierung
- 2, 76 m Garn/Kordel/Fäden zum Zwirnen für das Hängeband
- 2, 76 m Band (Breite 3 mm) für die seitlichen Schleifen oder Bänder
- Sulky Stickgarn Nr. 40 in verschiedenen Farben
- 2,5 cm große Knöpfe
- 2,30 m Baumwollkordel (6 mm dick)
- 23 cm Klettband
- Tear-A-Way™ Stickvlies
- Kederfuß (412 62 70-45)
- Doppelkordel/-kederfuß (412 62 71-45)
- Husqvarna Viking Stickkarte/Diskette/d-Card 28, Tyrolean
- Husqvarna Viking Customizing Embroidery System 5 (Stickprogramm)

Sonderzubehör:

- Husqvarna Viking Shape Cut Plus™ (412 66 20-01) Schnittführungslinial

In allen Maßen sind 6 mm Nahtzugabe enthalten.



ZUSCHNEIDEN

Stoff Nr. 1 zuschneiden (gelb-rot geblümt):

- 2 Streifen, 11 x 51 cm
- 3 Streifen, 4,5 x 51 cm, für die Kederverzierungen

Stoff Nr. 2 zuschneiden (beige gemustert):

- 2 Streifen, 5,5 x 51 cm

Stoff Nr. 3 zuschneiden (beige gemustert):

- 2 Streifen, 4,5 x 51 cm, für die Kederverzierungen
- 2 Streifen, 5,5 x 114,5 cm, für die Seminole-Bänder

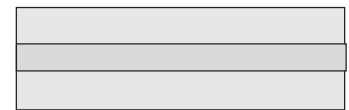
Stoff Nr. 4 zuschneiden (gelb):

- 1 Streifen, 4,5 x 114,5 cm, für die Seminole-Bänder
- 2 Streifen, 2,5 x 51 cm
- 5 Baumwollkordeln à 51 cm

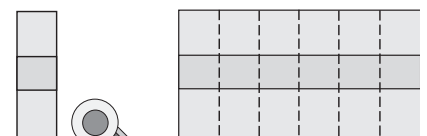
NÄHEN

BAND IN SEMINOLE-TECHNIK

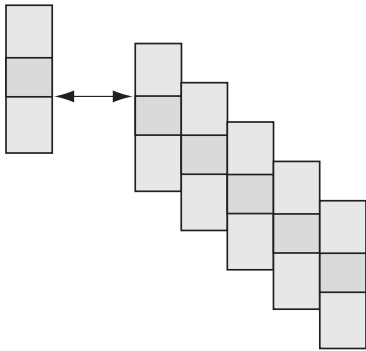
Anfertigung des Seminole-Streifens:
Folgende Streifen mit Geradstich und 6 mm Nahtzugabe an den langen Seiten zusammennähen: Nr. 3 (5,5 cm), Nr. 4 (4,5 cm) und Nr. 3 (5,5 cm). Verwenden Sie Nähfuß P für perfekte 6 mm Nahtzugaben oder auf der Designer I Nähfuß A und Naht E 1.



Alle Nahtzugaben in die gleiche Richtung umbügeln. Mit dem Husqvarna Viking Shape Cut Plus (1/2") lässt sich der Seminole-Streifen schnell in 4 cm große Teile schneiden. Die 4 cm großen Teile jeweils um einen Block verschoben rechts auf rechts aufeinanderlegen und zusammennähen.

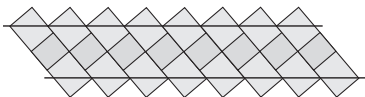


Jedes zweite Teil so wenden, dass die Nahtzugabe in die entgegengesetzte Richtung zeigt.

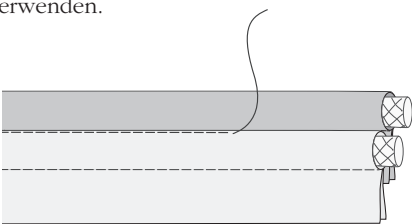


Auf diese Weise können Sie die Nähte fixieren und akkurater nähen. Das Zusammenfügen geht am schnellsten, wenn Sie zuerst alle Teile zusammennähen und die Nahtzugaben erst auseinanderbügeln, wenn alles fertig genäht ist.

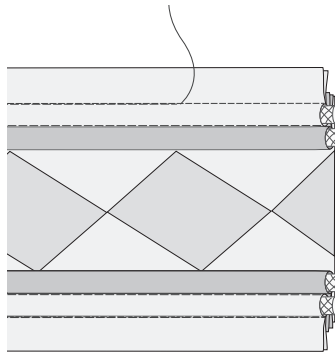
Mit dem Piktogrammstift die Schnittlinien vorzeichnen. Die ungleichmäßigen Kanten mit dem Rollmesser schneiden. Beide zusammengesetzten Streifen, das obere und das untere Seminole-Band, sollen 4 x 51 cm messen. Alle 4 cm Segmente müssen zusammengefügt werden, damit das obere und das untere Seminole-Band lang genug werden.



Geradstich mit mittlerer Nadelposition einstellen. Den Kederfuß vom Home Dec Kit einsetzen und damit aus den 4,5 cm Streifen von Stoff Nr. 1 und Nr. 3 Keder anfertigen. Mit dem Doppelkederfuß die Keder aus Stoff Nr. 1 und Nr. 3 zusammennähen. Den Streifen von Stoff Nr. 3 auf den von Stoff Nr. 1 legen, die Nadel in Mittelposition lassen und zwischen den Kedern nähen, so dass die Kante des rechten Keders gerade eben unter die Nadel kommt. Dabei durch alle Stofflagen nähen. Farblich zu Stoff Nr. 3 passendes Rayongarn als Oberfaden verwenden.

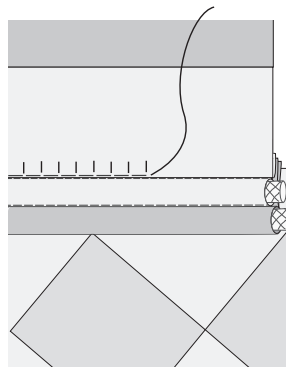


Den doppelten Keder auf die beiden Längsseiten eines der zusammengesetzten Seminole-Streifen legen (links auf rechts). Den Keder mit dem Kederfuß auf den Seminole-Streifen nähen. Den Keder aus Stoff Nr. 3 in der Nähfußrille mitführen und über der vorigen Kedernaht nähen. Dabei das Seminole-Band an der Unterseite gerade eben mitfassen.



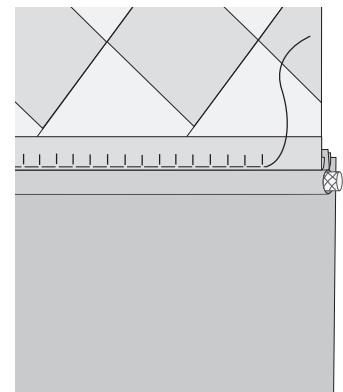
Die Streifen zusammennähen. Ganz oben am Blumenhalter beginnen (siehe Diagramm). Den 11 cm langen Streifen aus Stoff Nr. 1 und den 5,5 cm langen Streifen aus Stoff Nr. 2 mit Nähfuß P rechts auf rechts zusammennähen.

Die Schnittkante von Stoff Nr. 2, 6 mm nach links umbügeln. Diesen Streifen mit der linken Seite nach unten auf die rechte Seite des Keders am Seminole-Band legen. Die umbügelte 6 mm breite soll nur ein klein wenig an der Außenkante des Keders hervorschauen. Mit Reißverschlussnähfuß E und Nadel in Linksposition Streifen Nr.1/ Nr.2 an das Seminole-Band mit dem doppelten Keder nähen. Die Arbeit mit Stickvlies unterlegen. Rayongarn als Oberfaden einlegen und einen Nostalgiestich mit Stichlänge 4,5 und Stichbreite 3,0 (D 6 an der Designer I) einstellen. Den anderen 5,5 cm Streifen von Stoff Nr. 2 genauso an der anderen Seite des Seminole-Bandes annähen.



Mit Nähfuß P die 2,5 cm Streifen von Stoff Nr. 4 an beiden Seiten des noch ausstehenden Seminole-Bandes annähen. Dann dieses Band rechts auf rechts an der Unterkante von Stoff Nr. 2 annähen.

Einen einfachen Keder von Stoff Nr. 1 an der Unterkante des zweiten Seminole-Bandes annähen. Dabei genauso vorgehen wie oben beschrieben (Die Unterkante von Stoff Nr. 4, 6 mm umschlagen, am einfachen Keder anlegen und mit einer Quiltnaht annähen, D06 an der Designer I, etc.). Dieser Keder bildet die Umbruchlinie für den Boden des Blumenhalters und trägt zu dessen Formstabilität bei. Den letzten 11 cm Streifen von Stoff Nr. 1 unterlegen, wenn Sie den Keder am Seminole-Streifen annähen, so dass alles in einem Moment zusammengeätzt wird.



Das fertig zusammengesetzte Teil gemäß Muster für den Blumenhalter zusammensetzen (siehe Maß- und Größendiagramm). In der gleichen Größe und Form aus Stoff Nr. 1 ein Teil Futter sowie außerdem ein Stück Wattevlies zuschneiden.

Das zusammengesetzte Teil rechts auf rechts auf das Futter legen, das Wattevlies darunterlegen und die ganze Außenkante des Blumenhalters mit 6 mm Nahtzugabe absteppen. 10 cm zum Umdrehen offenlassen. Die rechte Seite nach außen wenden. Die Schnittkanten der Öffnung nach innen falzen. Nähfuß D einsetzen, Geradnaht mit Nadel in Linksposition wählen und die Öffnung knappkantig zusammennähen.

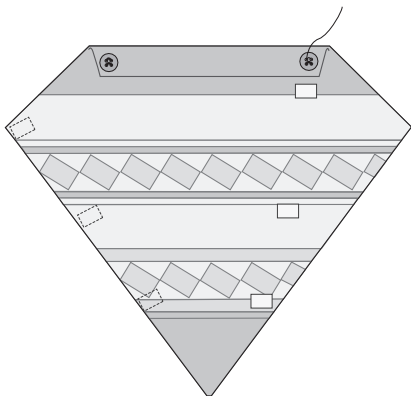
Zum Quilten und Verzieren des Blumenhalters eine Quiltnaht aussuchen (wir wählten E3 an der Designer I).

Der Schriftzug „Blessed is your Friendship“ wurde mit Schriftart Brush geschrieben (13 mm hoch) und im Buchstabenteil von Customizing Pro angepasst. Den angepassten Text ausdrucken und mit Hilfe eines Schablonenstifts auf eine 100 x 100-Plastikschablone übertragen. Die Stickerei sorgfältig in der Mitte des Blumenhalters platzieren, auf den 5,5 cm Streifen von Stoff Nr. 2. Stickvlies in den 100 x 100 mm großen Stickrahmen spannen. Auf FIX und Start drücken und den Blumenhalter im Rahmen zusammenheften. Die Heftnaht fixiert nicht nur die Arbeit im Stickrahmen, sondern erleichtert auch die Kontrolle, ob die Stickerei exakt platziert ist. Außerdem wurde beim Anpassen rechts und links des Schriftzugs eine Blume von Diskette 28 hinzugefügt.

Das Klettband zerschneiden und diese Teile mit der Nähmaschine auf die im Diagramm markierten Stellen nähen. Vor dem Annähen jedoch den Blumenhalter in Form falten, um zu kontrollieren, ob die Klettstreifen an den richtigen Stellen sitzen. Die weiche Klettbandseite an der rechten Seite des Blumenhalters annähen, das Gegenstück an der Rückseite/Futterseite.

Zum Aufhängen Kordeln zwirbeln oder flechten.

Den Nähfuß entfernen und den Transporteur versenken. Die Einstellung zum Knöpfe annähen wählen. Die Oberkante des Blumenhalters 2,5 cm nach außen umschlagen und die 2,5 cm großen Knöpfe an den kurzen Seiten des Falzes annähen.



Durch Falzen und mit Hilfe der Klettbänder den Blumenhalter kegelförmig formen. Die gezwirbelte Kordel an den Knöpfen befestigen. Bänder zuschneiden und hinter den Knöpfen annähen.

Den Blumenhalter an die Wand hängen und den Blumentopf hineinstellen.

Extratipp: Sie können den Blumenhalter auch aus Stoffen anfertigen, die typisch für die einzelnen Jahreszeiten sind und mit entsprechenden Aufschriften versehen wie z. B. Fröhliche Weihnachten oder Frohe Ostern, die sich in Stil und Größe nach den Stickereien richten. Man kann auch den ganzen Blumenhalter aus nur einem Stück Stoff nähen und ihn mit einer großen, mittig platzierten Stickerei verzieren. Falls Sie frische Blumen in den Blumenhalter stellen möchten, bügeln Sie aufbügelbares Vinyl auf die Innenseite, damit der Blumenhalter wasserdicht wird.