

Kochbuch



Zubehör

- Husqvarna Viking Designer I
- Baumwoll- oder Leinenstoff in zwei kontrastierenden Farben
- Notizbuch
- Sulky Stickgarn Nr. 40
- Husqvarna Viking Tear A-Way™ Stickvlies
- Sprühkleber oder Klebstoff
- Piktogrammstift
- Husqvarna Viking Diskette 127, Kitchen & Garden von Margit Grimm, Muster 2

ZUSCHNEIDEN

Höhe und Breite des geschlossenen Notizbuchs ausmessen und 2 cm in der Breite hinzurechnen (Nahtzugabe zum Zusammennähen der beiden kontrastierenden Stoffteile) und zu diesen Maßen an allen Seiten weitere 4 cm zum Umschlagen.

Aus dem einen Stoff ein Teil ausschneiden, das 1/4 von Breite x Höhe entspricht, sowie ein Teil aus dem andersfarbigen Stoff, das 3/4 von Breite x Höhe entspricht.

Abbildung A.

Nähfuß A einsetzen und Geradnaht A2 einstellen, die Nadel steht in Mittelposition. Die Teile rechts auf rechts aufeinanderlegen und eine Naht nähen. Abbildung B.

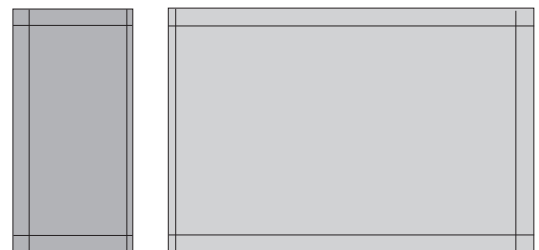


Abbildung A.

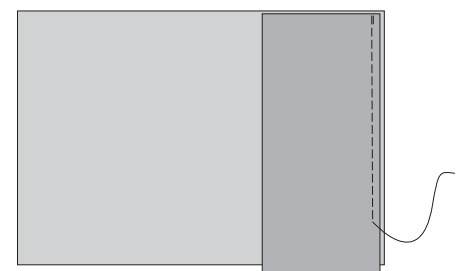


Abbildung B.

STICKEN

Muster 2 von Diskette 127 wählen. Den Startpunkt wie abgebildet 2 cm rechts von der Naht einzeichnen. Stickvlies unter die Arbeit legen und das Muster sticken. Abbildung C.

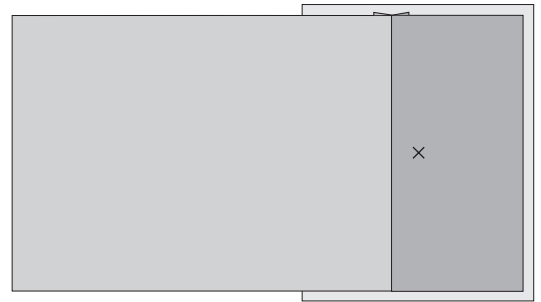


Abbildung C.

Das geöffnete Notizbuch auf den Stoff legen und die Konturen mit einem Piktogrammstift nachzeichnen. Kleine Laschen für den Buchrücken schneiden und innen ankleben. Abbildung D.

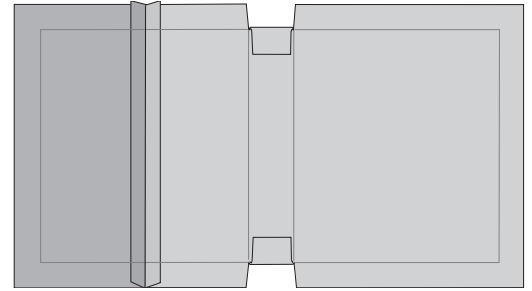


Abbildung D.

Die Vorderseite des Notizbuches mit Klebespray besprühen. Darauf achten, dass keine Klebstoffflecken entstehen und der Klebstoff gleichmäßig über die ganze Fläche verteilt ist. Die Kanten an den Markierungen auf dem Stoff ausrichten und den Stoff festkleben. Mit der Rückseite ebenso verfahren. Überstehenden Stoff auf der Innenseite des Buchrückens ankleben. Abbildung E.

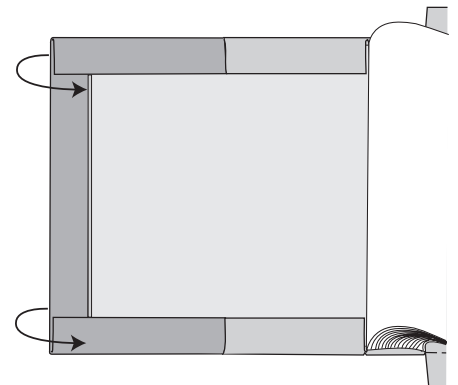


Abbildung E.

Abschließend die Innenseiten des Buchrückens mit Klebespray besprühen und die erste und letzte Seite auf den umgeschlagenen Kanten festkleben.



Husqvarna

VIKING