

Fleece Mütze für Kinder

Entworfen und genäht von Lena Mattsson & Katarina Åstrand



Sie benötigen

- *Husqvarna Viking Scandinavia 100*
- *50 cm weißen Fleece*
- *Nähgarn in weiß, türkis und rot*
- *Reste von rotem und türkischem Wildlederimitat*
- *1 lustiger Knopf*

Husqvarna Viking Zubehör

- *Piktogramm Stift (412 08 38-48)*
- *Rollmesser (415 16 42-01)*
- *Husqvarna Viking Cutting Mat (Schneidmatte) (412 66 12-01)*
- *Husqvarna Viking Grid Marker (Transparente Markierungsschablone) (412 66 18-01)*

Zuschneiden

Um ein passendes Schnittmuster zu erstellen, messen Sie den Kopfumfang. Teilen Sie dieses Maß durch acht und Sie erhalten acht gleich breite Mützenschnittteile. Bestimmen Sie die Höhe der Mütze und geben Sie darüber hinaus noch 7,5 cm – 10 cm für die Troddel zu. Das ist die gesamte Höhe der Mütze. Geben Sie an allen Seiten 6 mm Nahtzugabe zu, bis auf die kurze obere Kante. Schneiden Sie acht Mützenteile nach diesem Maß zu. *Abbildung A.*



Abbildung A.

Schneiden Sie ein Stück Fleece zu, 24 cm in der Höhe x den Kopfumfang, um den doppelten Umschlag am unteren Mützenrand zu nähen. 6 mm Nahtzugabe an allen Seiten dazugeben. Zeichnen Sie auf jedem Mützenteil eine ca. 7,5 cm – 10 cm lange Linie von der einen langen Seite zur anderen. Zeichnen Sie bis zum Beginn der Troddel. Benutzen Sie den Grid Marker (Transparente Markierungsschablone) und den Rollschneider um die Fransen zu schneiden. *Abbildung B.*

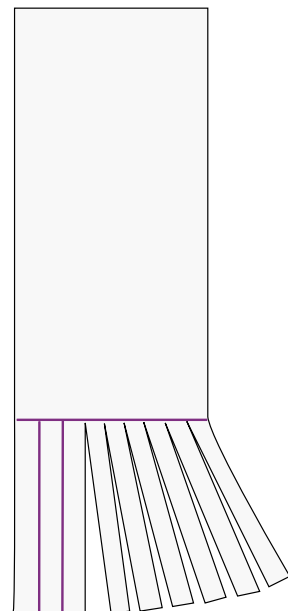


Abbildung B.

Fädeln Sie Nähgarn als Ober- und Unterfaden in Ihre Nähmaschine ein. Bringen Sie Nähfuß B an und wählen Sie den Verstärkten Zickzack-Stich oder einen schmalen Zickzack-Stich. Nähen Sie die langen Seiten der Mützenteile links auf links zusammen. Die Naht ziert dekorativ die rechte Seite. Schneiden Sie die Nahtzugabe nahe dem Stich zurück. *Abbildung C.*

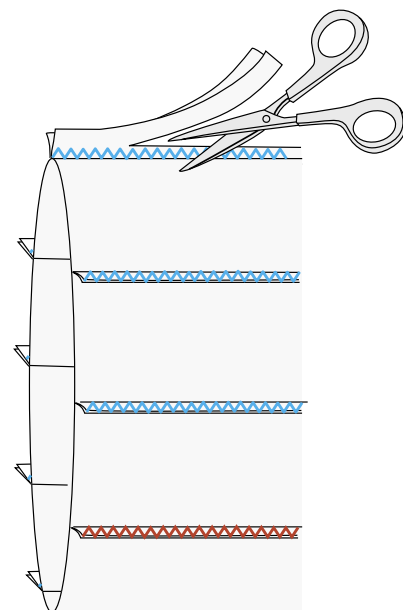


Abbildung C.

Wählen Sie einen Versäuberungsstich, beispielsweise Stich 13 der Scandinavia 100, für elastische Stoffe. Nähen Sie die kurzen Seiten des Mützenumschlages rechts auf rechts zusammen. Falten Sie den Mützenrand mit den linken Seiten innen und nähen Sie ihn an die untere Mützenkante. Schlagen Sie soviel Saum um, wie Sie mögen. *Abbildung D.*

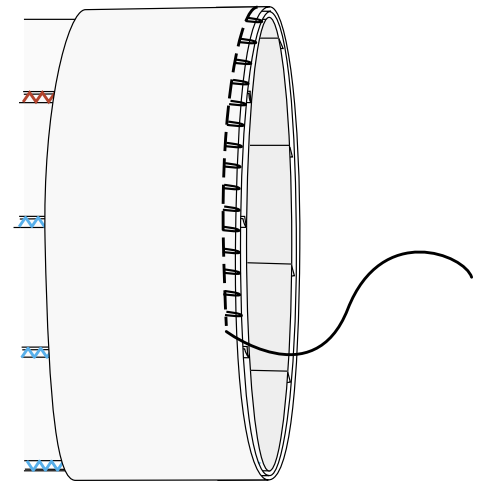


Abbildung D.

Schneiden Sie einen schmalen Fleecestreifen zu und binden Sie ihn um die Fransen, so dass eine Troddel entsteht. *Abbildung E.*

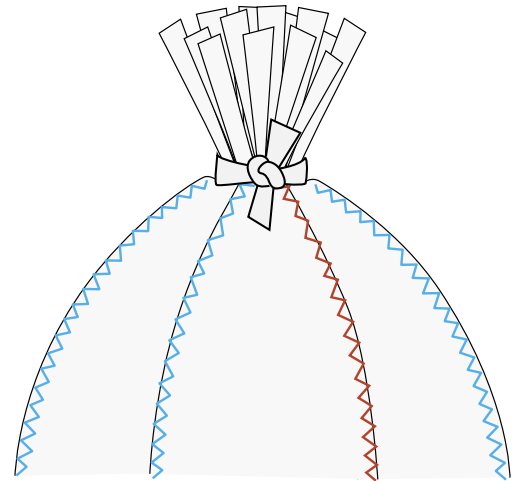
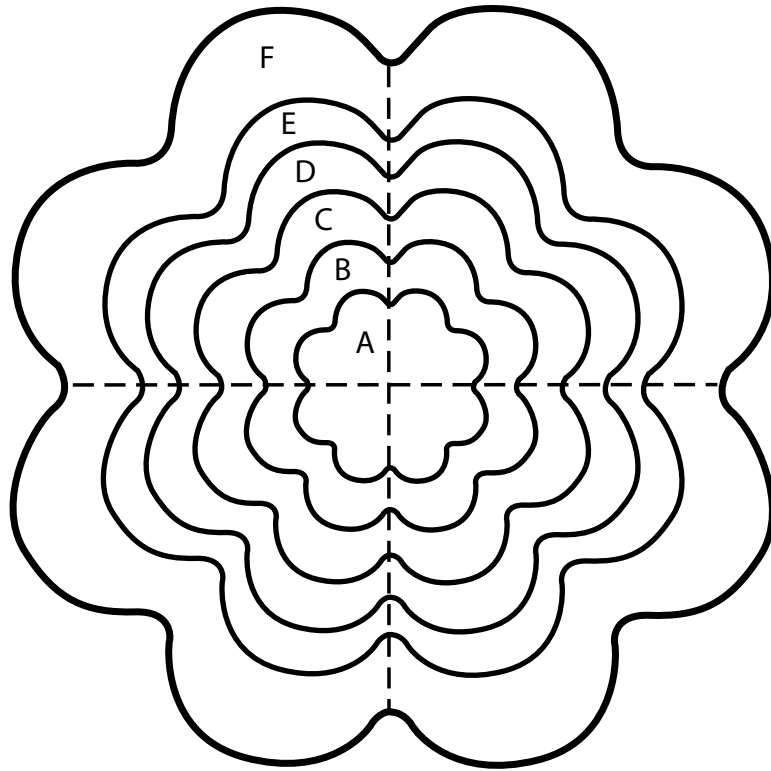


Abbildung E.

Schneiden Sie eine Blume aus türkischem und rotem Wildlederimitat aus. Die rote Blume sollte ein wenig kleiner als die türkisfarbene sein. Entfernen Sie den Nähfuß, versenken Sie den Transporteur und wählen Sie Zickzack-Stich. (Unter Umständen müssen Sie die Stichbreite des Zickzack-Stiches dem Abstand der Knopflöcher anpassen.) Legen Sie die rote Blume auf die türkisfarbene und den Knopf obenauf. Am Mützenumschlag annähen.



Schnittmuster für die Blume



 **Husqvarna**

VIKING