



Flaschenbeutel mit Noppenziernaht



Material

- Husqvarna Viking Nähmaschine
- 55 cm rote oder grüne Thaiseide (Stoffbreite mindestens 1 m)
- Husqvarna Viking Tear Away Unterlage
- 70 cm Band
- Nähgarn
- Sulky Stickgarn Nr. 40

Sonderzubehör:

- Noppennähfuß (412 51 08-45)
- Nahttrenner (412 41 10-01)
- Swarovski-Kristalle, z.B. 500000910
- Decorative Touch Applicator (50000931)
- Transparenter 2–3 mm Zierstichfuß (413 03 04-45)

In allen Maßen ist 1 cm Nahtzugabe enthalten.

Zuschneiden

Ein 27 x 43 cm großes Seitenteil, ein rundes Teil mit 9 cm Durchmesser für den Boden und einen 5 cm breiten und 1 m langen Streifen für den Griff zuschneiden.

Auf dem Seitenteil verschieden lange (14 bis 27 cm), vertikale Linien mit 2 cm Zwischenraum einzeichnen. Bei der ersten und letzten Linie wg. der Nahtzugabe seitlich 3 cm Abstand halten.

Nähen

Stickgarn als Oberfaden einfädeln und Unterfaden in die Spule. Den als Sonderzubehör erhältlichen Noppennähfuß einsetzen (mehr dazu im Zubehörkatalog). Wer keinen Noppennähfuß besitzt, kann einen beliebigen anderen Zierstich an der Maschine einstellen. Den Stoff mit Stickvlies unterlegen und die vorgezeichneten Linien (Abbildung A) mit einer Noppennaht oder anderen Ziernaht in Grün oder Rot nachnähen. Das Stickvlies entfernen.

Die Kanten des 1 m langen Streifens 6 mm breit umschlagen. Streifen der Länge nach falten und bügeln. Nähfuß D oder den optionalen Kantensteppfuß mit Lineal in der Mitte einsetzen. Geradstich einstellen und Nadel nach links versetzen. Die Seiten absteppen.

Den Tragegriff in 7,5 bis 8 cm seitlichem Abstand am Seitenteil feststecken. Einen Zierstich einstellen und den Griff von der Unterkante beginnend 25 cm weit annähen (Abbildung B).

Erneut Nähgarn als Ober- und Unterfaden in die Maschine einfädeln. Zickzack-Stich einstellen. Nähfuß B einsetzen und alle Kanten des Stoffteils versäubern. Geradstich einstellen und Nähfuß A einsetzen. Das Teil mit der rechten Seite nach innen falten. Die Seitennaht schließen und Nahtzugabe flach auseinanderbügeln. An Bodenteil und Seitenteil vier gleich große Partien markieren. Bodenteil und Seitenteil die Markierungen aufeinander treffend zusammenstecken und nähen. Die rechte Beutelseite nach außen wenden.

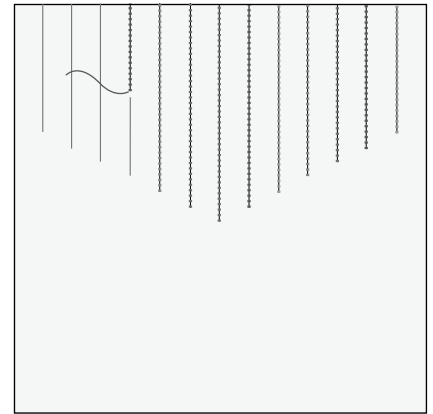


Abbildung A

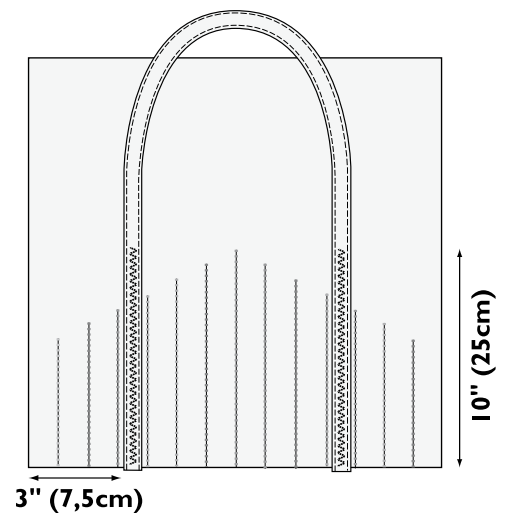


Abbildung B

Die Oberkante 10 cm breit nach innen umschlagen und bügeln. Sechs Knopflöcher mit je 5 cm Zwischenraum 5 cm unterhalb der umgeschlagenen Oberkante anfertigen. Beim ersten und letzten Knopfloch auf 2,5 cm seitlichen Abstand achten. Mit dem Sensor-Knopflochfuß gelangen alle Knopflöcher genau gleich groß (Abbildung C).

Die Knopflöcher mit dem Nahttrenner auftrennen. Das Band durch die Knopflöcher ziehen, damit sich der Flaschenbeutel zubinden lässt.

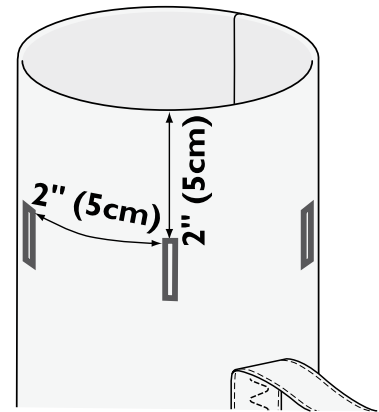


Abbildung C



 **Husqvarna**

VIKING