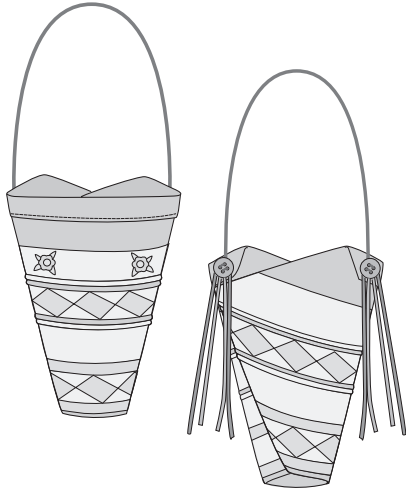


Gequilde boekethouder met seminolenband

Ontworpen door Bonnie Colonna, V.S.



Uiteindelijke afmeting: 45 x 45 cm.

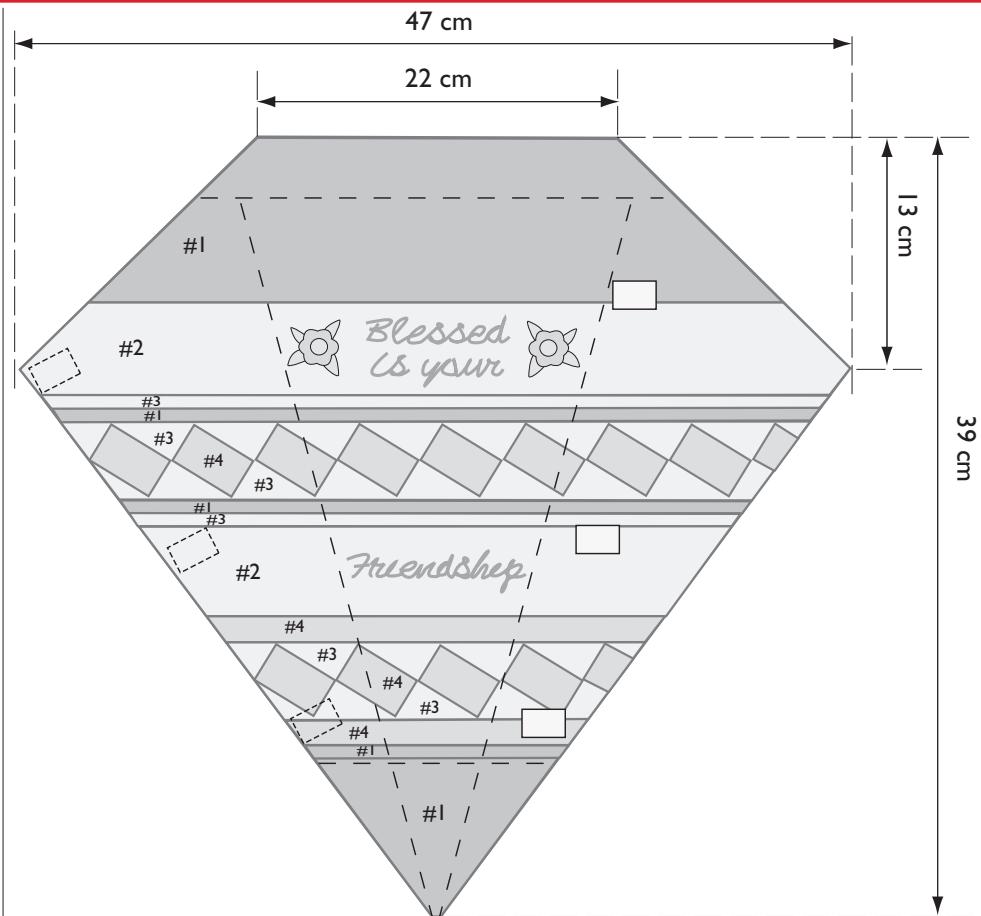


Naaibenodigheden:

- 70 cm katoenen quiltstof, nr.1 (geel/rood met bloempatroon)
- 11,5 cm katoenen quiltstof, nr. 2 (beige met patroon)
- 23 cm katoenen quiltstof, nr. 3 (beige met patroon)
- 11,5 cm katoenen quiltstof, nr. 4 (geel)
- 40 x 51 cm wattermateriaal
- 2,76 m garen/koord/draad om tot hangkoord ineen te draaien
- 2,76 m band, 3 mm breed, voor strikken of stroken aan de zijanten
- Sulky borduurgaren nr. 40 in verschillende kleuren
- Knopen, 2,5 cm
- 2,3 m katoenen koord, 6 mm breed
- 23 cm klittenband
- Tear Away™ scheurvlieseline
- Koordvoet voor een enkele rand (412 62 70-45)
- Koordvoet voor een dubbele rand (412 62 71-45)
- Husqvarna Viking borduurkaart/-diskette/Embroidery d-Card 28, "Tyrolean"
- Husqvarna Viking Customizing Embroidery System 5

Extra accessoire:

- Husqvarna Viking Shape Cut Plus™ (412 66 10-01)



Alle afmetingen zijn inclusief 6 mm naadtoeslag.

KNIPPEN

Knip uit stof nr. 1 (geel/rood met bloempatroon):

- 2 stroken, 11 x 51 cm
- 3 stroken, 4,5 x 51 cm voor de passepoils

Knip uit stof nr. 2 (beige met patroon):

- 2 stroken, 5,5 x 51 cm

Knip uit stof nr. 3 (beige met patroon):

- 2 stroken, 4,5 x 51 cm voor de passepoils
- 2 stroken, 5,5 x 114,5 cm voor het Seminolenband

Knip uit stof nr. 4 (geel):

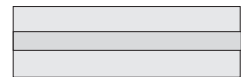
- 1 strook, 4,5 x 114,5 cm voor het Seminolenband
- 2 stroken, 2,5 x 51 cm

5 stukken katoenen koord van 51 cm.

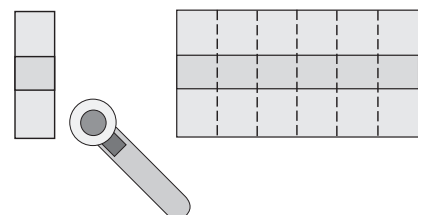
NAAIEN

SEMINOLENBAND

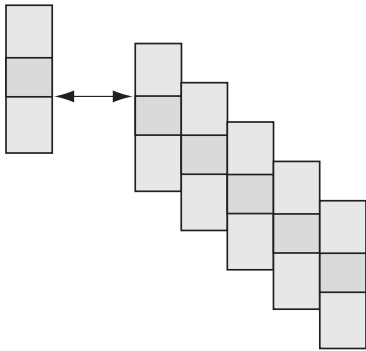
Om het Seminolenband (genoemd naar een indianenstam, die bekend staat om z'n fraaie handwerk) te maken, ga als volgt te werk: Naai de volgende stroken in de lengte met een rechte steek en 6 mm naadtoeslag aan elkaar: nr. 3 (5,5 cm), nr. 4 (4,5 cm), nr. 3 (5,5 cm). Gebruik naaivoetje P voor een naadtoeslag van 6 mm of naaivoetje A en menu E steek 1 op de Designer I.



Pers alle naadtoeslagen naar dezelfde kant. Gebruik Husqvarna Viking Shape Cut Plus (1/2") om het Seminolenband snel in stukjes van 4 cm te snijden. Leg de stukjes van 4 cm met de goede kanten op elkaar, verschuif één blok, en naai ze aan elkaar.

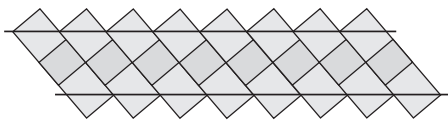


Keer ieder tweede stukje, zodat de naadtoeslagen in verschillende richtingen lopen.

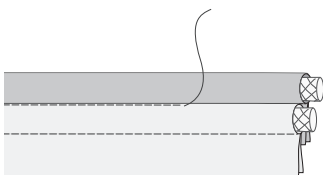


Op die manier kunt u naden sluitend maken en preciezer naaien. Het samenvoegen gaat sneller als u eerst alle stukjes aan elkaar naait en de naden pas openperst als alles klaar is.

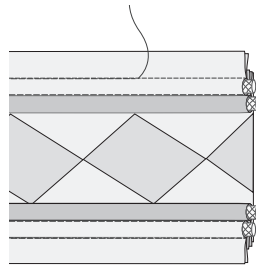
Markeer met een pictogrammen de lijnen waar u de strook moet snijden. Snij de ongelijke kanten met een rolmesje recht. De aan elkaar genaaide stroken moeten 4 x 51 cm zijn, zowel voor het bovenste Seminolenband als voor het onderste. Alle stukjes van 4 cm moeten aan elkaar worden genaaid, zodat zowel het bovenste als het onderste Seminolenband lang genoeg wordt.



Kies een rechte steek met de naald in de middenpositie. Klik de *koordvoet voor een enkele rand* uit de Husqvarna Viking Woondecoratie Set vast om passepoils te naaien van de 4,5 cm brede stroken van stof nr. 1 en 3. Leg het koord op de juiste plaats. Gebruik de *koordvoet voor een dubbele rand* om de passepoils van stof nr. 1 resp. 3 aan elkaar te naaien. Leg de strook van stof nr. 3 op de strook van stof nr. 1. Houd de naald in middenpositie en naai tussen de passepoils, zodat de zijkant van de rechter passepoil precies onder de naald komt. Naai door alle stoflagen. Gebruik rayongaren als bovendraad, in dezelfde kleur als stof nr. 3.

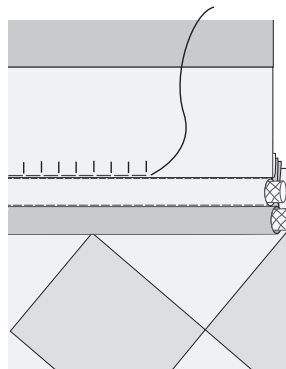


Leg de verkeerde kant van de dubbele passepoils op de goede kant van de lange kant van één van de samengevoegde Seminolenbanden. Gebruik de *koordvoet voor een enkele rand* om de passepoil op het Seminolenband vast te naaien. Laat de passepoil van stof nr. 3 in de uitsparing onder het naaivoetje lopen en naai over de voorgaande koordsteek, zodat de steek precies aan de onderkant in het Seminolenband vast komt te zitten.



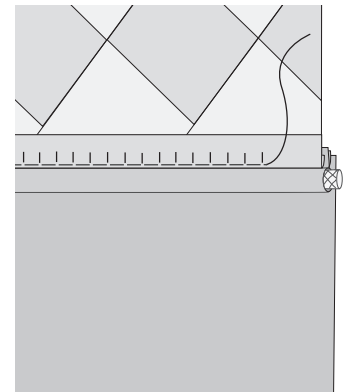
Naai de stroken aan elkaar. Begin hierbij bovenaan de boekethouder (zie het diagram). Naai de strook van 11 cm van stof nr. 1 aan de strook van 5,5 cm van stof nr. 2; met de goede kanten op elkaar. Gebruik hiervoor naaivoetje P.

Pers 6 mm van de gerafelde rand van stof nr. 2 naar de verkeerde kant. Leg de strook met de verkeerde kant naar onderen op de goede kant van de passepoil op het Seminolenband. De geperste vouw van 6 mm mag slechts een klein stukje over de buitenrand van de passepoil uitsteken. Gebruik ritsvoetje E met de naald in de linker positie om de strook van stof nr. 1 en 2 aan het Seminolenband met de dubbele rand te naaien. Leg scheurvlieseline onder de stof. Naai met Rayon garen als bovendraad en gebruik een festonsteek met steeklengte 4,5 en steekbreedte 3,0 (menu D steek 06 op de Designer I). Naai de andere 5,5, cm brede strook van stof nr. 2 op dezelfde manier aan de andere kant van het Seminolenband vast.



Gebruik voet P om de 2,5 cm brede stroken van stof nr. 4 aan beide kanten van het resterende Seminolenband vast te naaien. Naai het band vervolgens op de onderrand van stof nr. 2 vast, met de goede kanten op elkaar.

Zet een enkele passepoil van stof nr. 1 vast op de onderrand van het andere Seminolenband. Gebruik dezelfde methode als hierboven beschreven (vouw 6 mm naar de verkeerde kant van de 2,5 cm brede strook van stof nr. 4, leg deze tegen de enkele passepoil en zet vast met een festonsteek, menu D steek 6 op de Designer I, etc.). Deze passepoil vormt de vouwlijn voor de bodem van de boekethouder en zorgt dat deze zijn vorm behoudt. Leg de laatste 11 cm van de strook van stof nr. 1 eronder als u de passepoil op het tweede Seminolenband vastzet, zodat alles tegelijkertijd wordt vastgenaaid.



Knip het samengestelde stuk stof volgens het patroon voor de boekethouder uit. Zie het diagram voor de grootte en afmeting. Knip een stuk voering (van dezelfde stof als stof nr. 1) en een stuk wattermateriaal met dezelfde afmeting en vorm.

Leg het samengestelde stuk stof met de goede kant op de goede kant van de voeringstof, met het wattermateriaal eronder, en stik de buitenrand van de boekethouder rondom met 6 mm naadtoeslag door. Laat een opening van 10 cm voor het kerens open. Keer de boekethouder. Vouw de gerafelde randen van de opening naar binnen. Klik naaivoetje D vast, kies een rechte steek met de naald in de linker positie en naai de opening dicht.

Kies een quiltsteek (wij kozen op de Designer I menu E steek 3) om de boekethouder te quilten en te versieren.

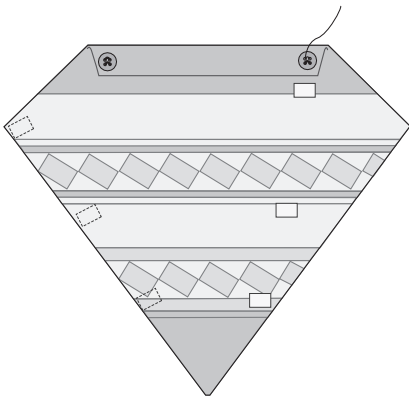
De tekst "Blessed is your Friendship" is gemaakt in lettertype *Brush*, 13 mm hoog, en aangepast in het lettergedeelte van het softwareprogramma Customizing Pro. Print de aangepaste tekst uit. Neem de tekst met

een speciale pen over op de 100 x 100 kunststof mal. Plaats het borduurmotief zorgvuldig - in het midden van de boekethouder - op de 5,5 cm brede stroken van stof nr. 2. Span scheurvlieseline in de 100 x 100 mm borduurring. Druk op FIX en START om de boekethouder in de borduurring vast te rijgen. De rijgsteken zetten niet alleen het naaiwerk in de borduurring vast, het is daardoor ook makkelijker voor u om de plaats van het borduurmotief te controleren. Met behulp van het *Customizing Plus* programma kunt u ook twee bloemen van diskette 28 toevoegen; aan beide kanten van de tekst één.

Knip het klittenband in stukken en naai deze met de naaimachine op de gemarkeerde plaatsen in het diagram vast. Voordat u begint te naaien, is het verstandig de boekethouder eerst te vouwen, om nogmaals te controleren of de stukken klittenband op de juiste plaats zitten. Naai het zachte gedeelte van het klittenband op de goede kant van de boekethouder en het andere gedeelte van het klittenband op de verkeerde kant/voeringkant.

Draai of vlecht koorden om de boekethouder op te hangen.

Verwijder het naaivoetje en verzink de transporteur. Kies "Knoop aannaaien". Vouw bovenaan de boekethouder 2,5 cm stof om en naai knopen van 2,5 cm aan beide kanten van de houder met de naaimachine vast. Zie illustratie.



Vouw de boekethouder tot een "puntzak" en zet vast met klittenband. Bevestig het gedraaide of gevlochten koord om de knopen. Knip bandjes en zet deze achter de knopen vast.

Hang de boekethouder aan de wand en zet er bloemen in.

Verdere ideeën: De boekethouder kan ook worden gemaakt met stoffen die typerend zijn voor het seizoen, met teksten als "Vrolijk Kerstfeest", "Voor mijn Valentijn", etc. op de voorkant, in aangepaste stijl en grootte, en met bijpassende borduurmotieven. Ook kan de boekethouder uit één gedeelte worden genaaid, met een groot borduurmotief middenop. Wanneer u er verse bloemen in wilt zetten en dus waterdicht wilt maken, perst u opstrijkbaar vinyl aan de verkeerde kant van de boekethouder.