

Emma Blouse

Verander een simpel overhemd in een prachtige elegante blouse! We hebben de kraag verwijderd en een nieuwe balsbelijning gecreëerd, plooijs in de taille en de mouw toegevoegd en de knopen verplaatst. Heel eenvoudig!



Naaibehoeften:

- Husqvarna Viking Emma Naaimachine
- Een heren overhemd
- Wit naaigaren
- 12 parelachtige knoopjes
- Bias band voor de balsbelijning
- Pictogrammen

WERKVOLGORDE

Pas het overhemd en zet spelden onder de buste op beide voorpanden, om aan te geven waar de plooijs zullen gaan beginnen. Teken met de pictogrammen twee lijnen om aan te geven waar de plooijs gaan starten en eindigen zoals te zien in op het voorbeeld. Start met tekenen vanaf middenvoor en vorm een lijn onder de buste langs. De plooijs zijn het kortst onder de armsgaten (op ons voorbeeldmodel zijn de plooijs onder de armsgaten 11 cm lang). Het is gemakkelijker als u een paspop heeft, of als u het samen met iemand anders kunt doen.

Teken met de pictogrammen verticale lijnen (voor de plooiën) tussen de zojuist getekende lijnen, met twee cm tussenruimte, helemaal rondom het overhemd. Start vanuit middenvoor en werk zo naar de achterpanden toe. Iedere plooi wordt 3 mm diep (dus 6 mm in totaal), zo kunt u het aantal cm uitrekenen dat uw overhemd in de taille-omtrek zal gaan afnemen. Verstandig om uit te rekenen voordat u begint te naaien!

Afbeelding A

Plaats naaivoetje A. Kies een rechte steek, met de naald in de rechterpositie. Vouw het overhemd op de afgetekende lijnen en naai plooitjes van 3 mm diep op iedere lijn. Verwerk de plooitjes alsof het couponaden zijn; in het begin en het einde vormt u een puntje, met kleine afhechtsteken aan het begin en het einde voor een mooi eindresultaat. Naai met de rand van de voet langs de vouwlijn om perfecte gelijke plooitjes te verkrijgen. Start vanuit middenvoor en ga verder naar de achterpanden. Strijk de plooitjes voorzichtig naar middenvoor.

Verwijder de kraag met een tornmesje. Vouw en speld de halslijn in een V-hals. Strijk het geheel. Knip daarna (met een naadtoeslag van 6mm) langs de zojuist gevormde V-hals.

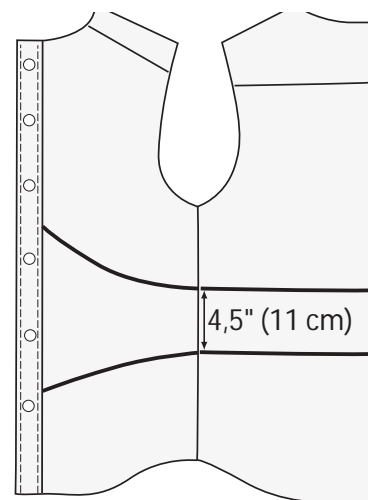
Vouw de bovenrand van de knopenlijst met een naad van 6mm naar de verkeerde kant van de stof. Zet de naald in de middelste stand en kies een rechte steek. Speld de biasband langs de halslijn met de goede kanten op elkaar. Naai de band en keer hem naar de verkeerde kant van de blouse. Naai met een voetje breed langs de halslijn.

Afbeelding B

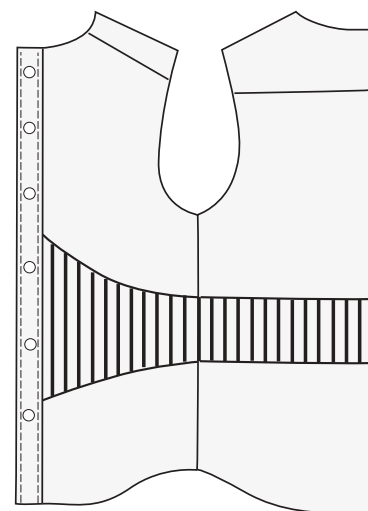
Knip de overtollige lengte van het overhemd af en maak een ronde belijning voor de zoom. Naai de zoom met een breedte van 6 mm. Plaats extra knoopsgaten tussen de bestaande knoopsgaten. Wij hebben het bovenste en het onderste knoopsgat horizontaal geplaatst, terwijl tussen de bestaande knoopsgaten gewoon verticale knoopsgaten zijn toegevoegd. Vervang de knopen in parelachtige knoopjes.

Pas de blouse en teken horizontale lijnen op de mouwen. Maak plooitjes, net als op de panden, met een diepte van 3 mm op de mouwen. Naai de plooitjes op dezelfde manier als u in de taille heeft gedaan.

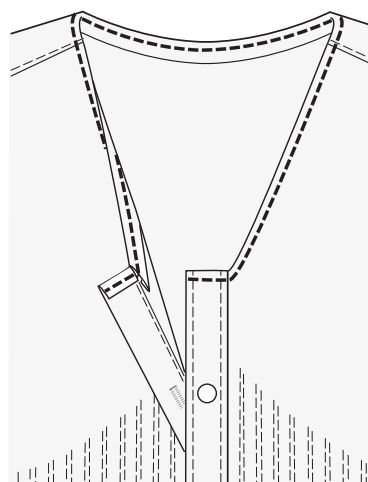
Afbeelding C



Afbeelding A



Afbeelding B



Afbeelding C



 **Husqvarna**

VIKING