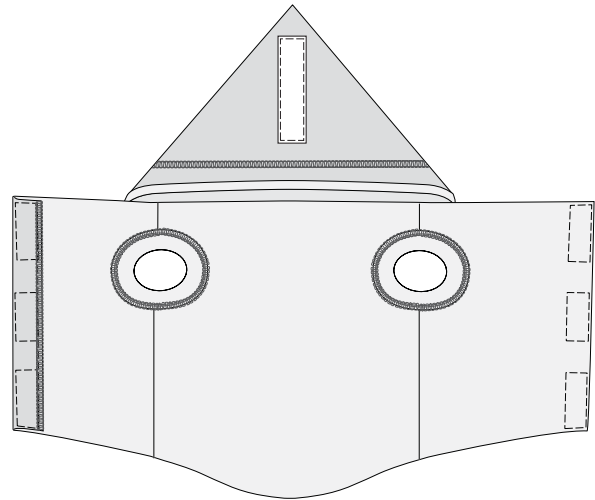
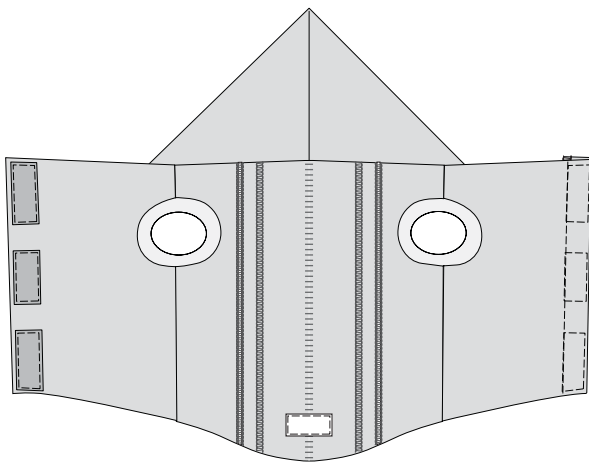


Hondendekje



Huskylock™ s15



Naaibenodigdheden

- HUSKYLOCK™ S15
- HUSQVARNA VIKING® DESIGNER™ naai- en borduurmachine
- Blauwe nylon stof, 30 x 140 cm
- Blauwe geruwde stof, 30 x 140 cm
- Blauwe boordstof
- Blauw naaigaren
- Rayon borduurgaren dikte 30 (voor de decoratieve flatlocksteek op het dekje)
- Onderdraad
- Klittenband, 15 cm
- Reflecterend band, 2 x 60 cm
- 2 stukken reflecterend band
- Pictogrammen
- Spelden

HUSQVARNA VIKING® accessoires

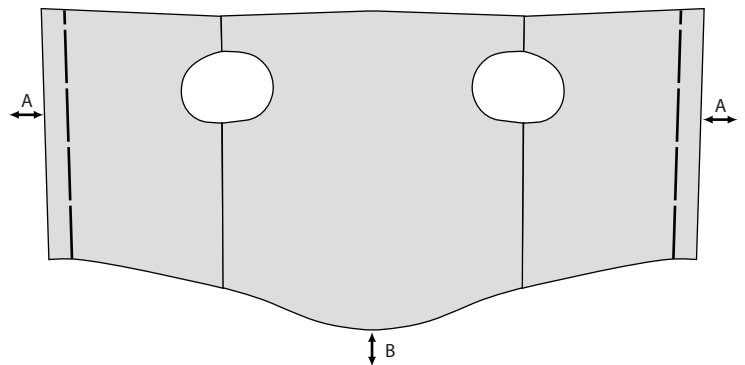
- Kantstikvoet met geleider in het midden (412 79 68-45)

U vindt deze en nog vele andere accessoires in de HUSQVARNA VIKING® Gebruiksaanwijzing Accessoires of op onze website www.husqvarnaviking.com, ze zijn verkrijgbaar bij uw HUSQVARNA VIKING® dealer.

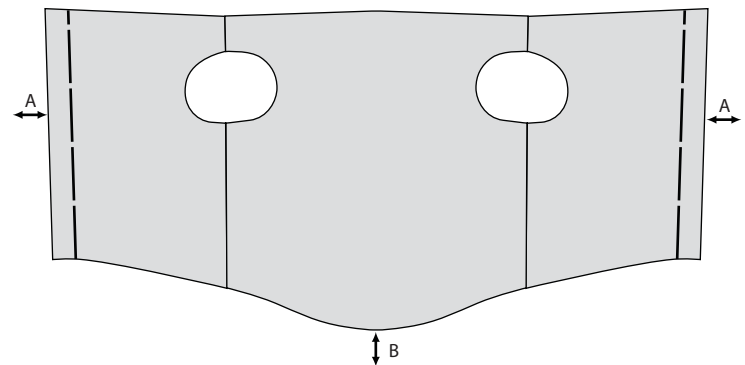
Patroon

Controleer of u de afmeting van het patroon moet aanpassen – meet de hond als volgt:

Borstkas (meet rond de borstkas, net achter de voorpoten): verleng of verkort het patroon (A) in de breedte, zoals afgebeeld.



Ruglengte: verleng of verkort het patroon (B) in de lengte, zoals afgebeeld.



Alle afmetingen zijn incl. 6 mm naadtoeslag.

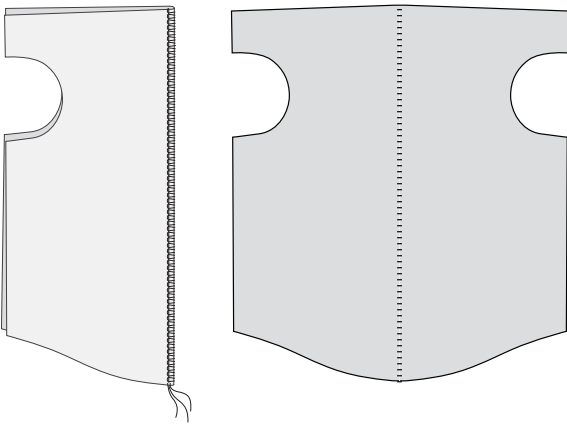
Knippen

- Uit blauwe nylon stof – alle patroondelen.
- Uit blauwe geruwde stof – alle patroondelen voor de voering
- 2 stukken blauwe boordstof van 6 x 18 cm
- Van reflecterend band – 2 stroken van 6 mm x 30 cm

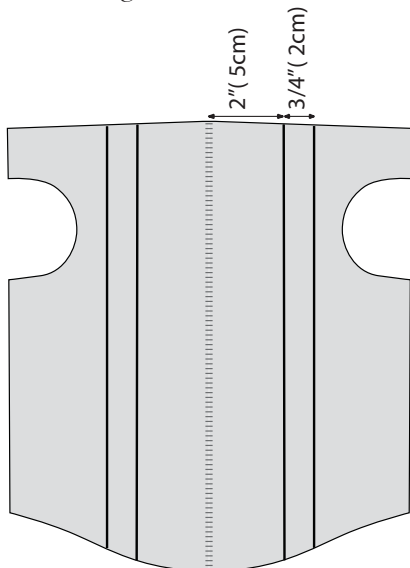
Naaien

Versieren:

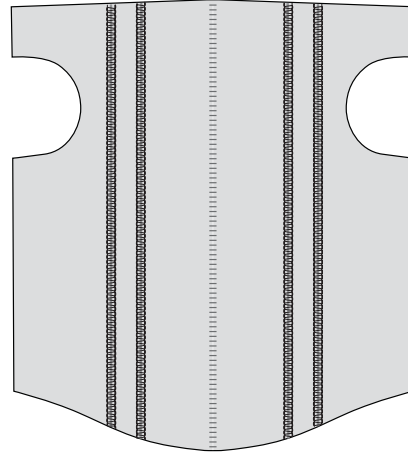
Teken een middenlijn op de verkeerde kant van het nylon rugpand. Stel de Huskylock s15 in voor een 3-draads flatlocksteek en plaats rood borduurgaren in de bovengrijper. Vouw de stof op de gemarkeerde lijn en naai een flatlocksteek langs de vouw, verkeerde kanten op elkaar. Vouw de stof uit en trek de stof glad.



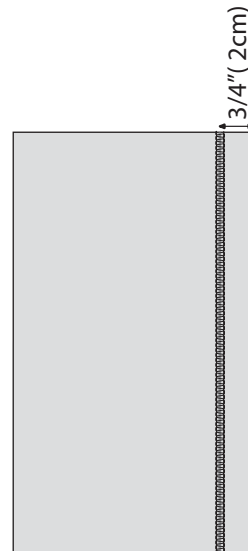
Teken twee lijnen aan beide kanten van de flatlocksteek op de goede kant van het stofdeel, zie afbeelding.



Rijg blauw borduurgaren in en naai een flatlocksteek op beide gemarkeerde lijnen. Vouw de stof op de gemarkeerde lijnen. Naai de flatlocksteken vanaf de goede kant van de stof. Vouw de stof uit en trek de stof glad.

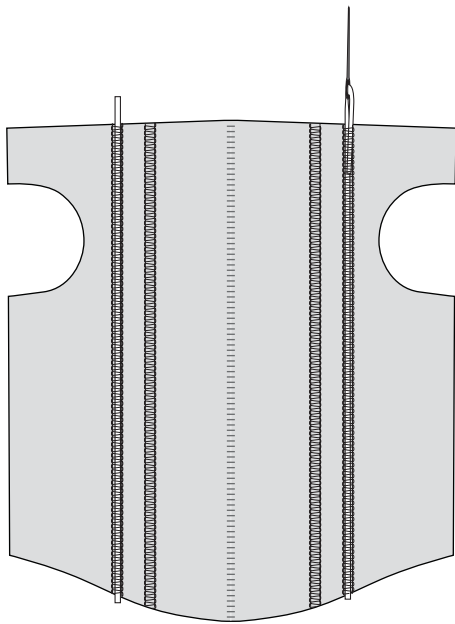


Teken een lijn op 2 cm van de rand, langs de lange kant van het nylon stuk voor de capuchon. Vouw de stof op de gemarkeerde lijn en naai een flatlocksteek vanaf de goede kant van de stof. Vouw de stof uit en trek de stof glad.



Rijg het smalle reflecterende band met een stopnaald door twee van de flatlocksteken op het rugpand van het dekje.

Naaien

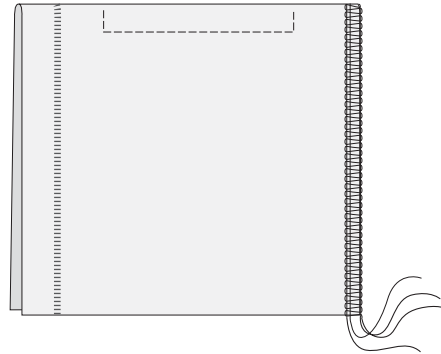


Speld de zijnaden van het nylon dekje met de goede kanten op elkaar. Stel de HUSKYLOCK™ s15 in voor een 4-draads overlocksteek en naai de zijnaden.

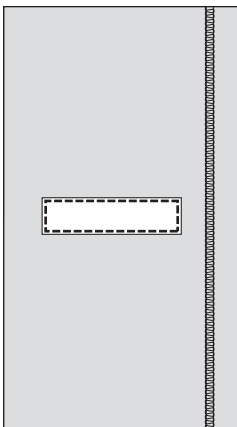
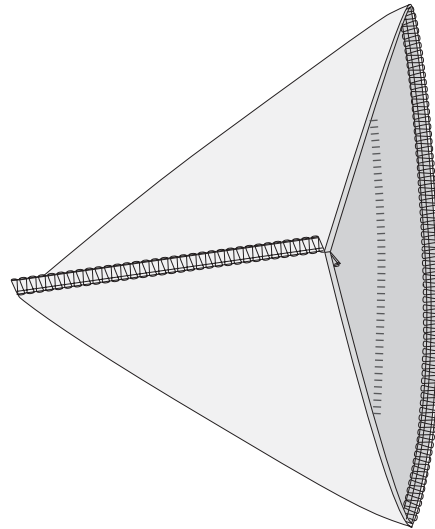
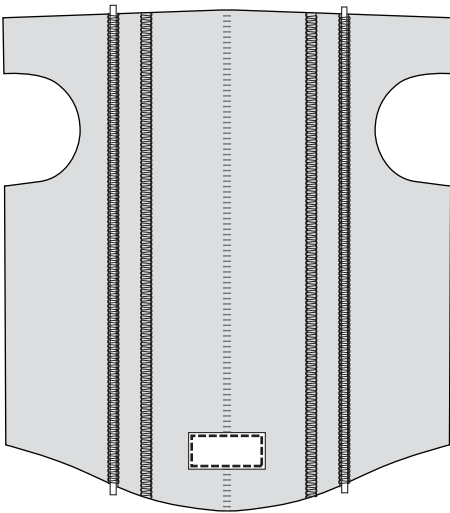
Vouw het nylon capuchondeel dubbel, goede kanten op elkaar. Speld en naai de ene zijnaad.

Speld en naai het voeringdeel op dezelfde manier.

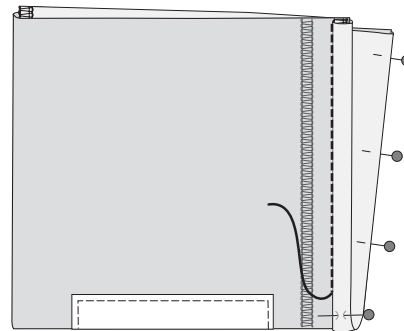
Leg een stuk reflecterend band op de goede kant van het rugdeel en het capuchondeel, zie afbeelding. Kies een rechte steek op uw HUSQVARNA VIKING® naai- en borduurmachine en naai de stukken reflecterend band op hun plaats.



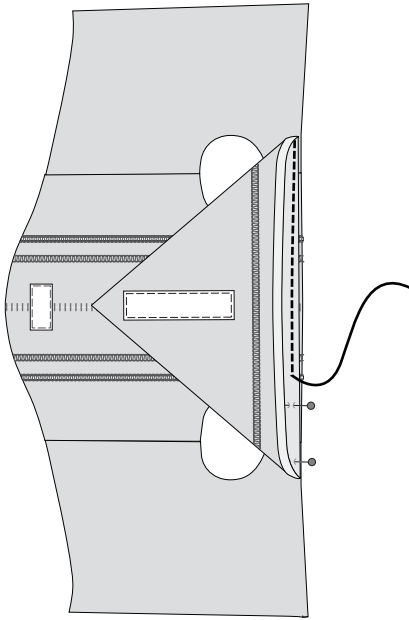
Leg de capuchondelen met de goede kanten op elkaar. Naai een 4-draads overlocksteek langs de versierde rand.



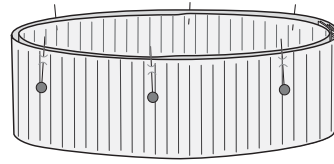
Leg de voering in de capuchon en vouw de voering om de overlocksteek, ter decoratie. Naai een rechte steek in de "gleuf" om de voering op zijn plaats te houden.



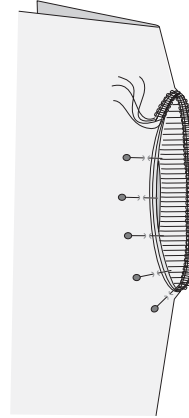
Speld de capuchon in de Halslijn van het stuk voor het dekje. Naai met een rechte steek.



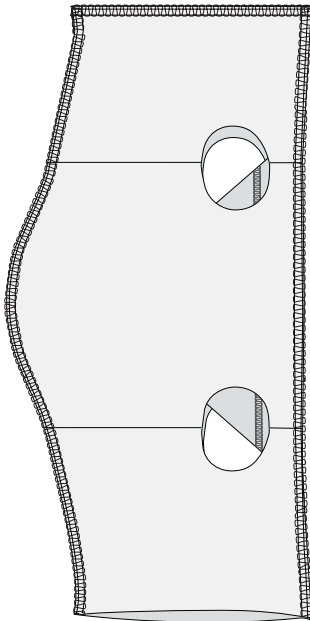
Vouw en speld de boordstof dubbel, lange kanten en verkeerde kanten op elkaar.



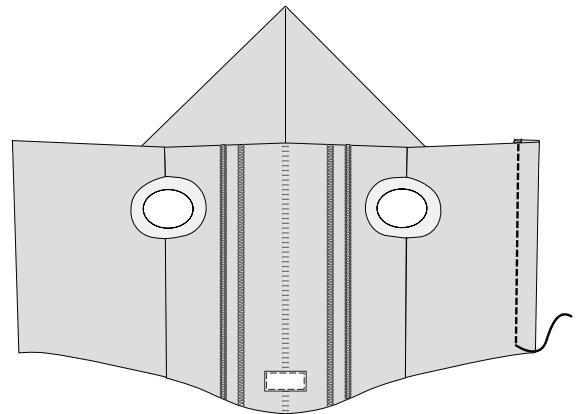
Speld de boord in de ene ronde opening voor de voet van het dekje, goede kanten op elkaar. Naai met een 4-draads overlocksteek. Naai de andere boord op dezelfde manier.



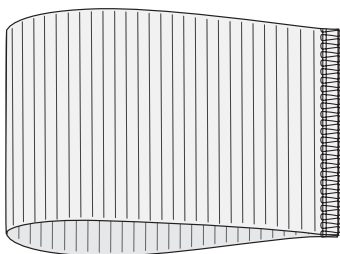
Speld het nylon dekje en het voeringdekje met de goede kanten op elkaar. Naai een overlocksteek langs de randen, maar laat de ene korte kant open. Keer de goede kant naar buiten en pers voorzichtig langs de randen.



Naai een overlocksteek langs de open korte kant. Vouw de korte kant 2 cm naar de verkeerde kant en naai vast met een rechte steek op uw naaimachine.



Vouw het ene stuk boordstof doormidden, korte kanten en goede kanten op elkaar. Naai een 4-draads overlocksteek langs de rand.



Knip het klittenband in drie stukken en speld ze langs de korte kanten van het dekje. Naai met een rechte steek.

