



Weekendtas



Naaibenodigdheden

- Husqvarna Viking naaimachine
- 80 cm met stof gevoerde meubelstof van vinyl, 130 cm breed
- Restjes leer en kunstleer in verschillende kleuren voor de bloemen
- 90 cm koord, diameter 6 mm
- Deelbare rits, 50 cm lang
- 2 drukknopen
- Naaigaren
- Doorstikgaren (knoopsgatgaren)
- Borduurgaren dikte 30 voor de bloemen
- Jeansnaald
- Glijplaatje (412 34 66-45)
- Glijvoet H 412 79 61-45
- Naaivoet voor het quilten uit de vrije hand
- Tape

Alle afmetingen zijn inclusief 1,5 cm naadtoeslag. Wij hebben de tas gesneden met de stoffen kant als buitenkant en de hengsels met het vinyl als buitenkant.

KNIPPEN

- 2 stukken van 33 x 48 cm voor het voor- en achterstuk
- 1 stuk van 28 x 91 cm voor de bodem en de zijanten
- 2 stukken van 4 x 97 cm voor de handgrepen
- 1 stuk van 22 x 24 cm voor de buitenzak
- 1 stuk van 18 x 19 cm voor de binnenzak
- 1 stuk van 44 x 54 cm voor de bodemplaat
- 1 stuk van 3,5 x 9 cm voor het uiteinde van de rits
- Karton voor de bodemplaat, 25 x 42 cm

TIPVOOR HET NAAIEN IN STEVIGE STOFFEN

Wanneer uw Husqvarna Viking naaimachine over een Naaigids beschikt, kies "Niet elastisch dik" voor dikkere stoffen en "Leer/Plastic" wanneer u in plastic, vinyl, kunstleer of echt leer naait. Druk op "Aan elkaar naaien". Rijg in met doorstikgaren als bovendraad en gewoon naaigaren als onderdraad. Gebruik een naald met een groter oog, verhoog de bovendraadspanning en naai in een matig tempo (u naait nl. met dikker garen). Op overige naaimachinemodellen, kies een rechte steek met steeklengte 3,5 voor het doorstikken en steeklengte 3,0 voor gewone steken.

NAAIEN

BUITENZAK

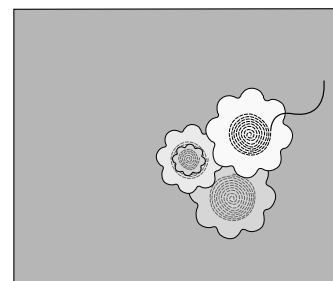
Gebruik het bloemvormige sjabloon en snijd bloemen in verschillende vormen uit leer en kunstleer.

Klik de naaivoet voor het quilten uit de vrije hand aan. Rijg in met borduurgaren als bovendraad en naaigaren als onderdraad. Verzink de transporteur. Stel de naaimachine in op quilten uit de vrije hand. Kies op Designer-modellen steek V1, op andere modellen een rechte steek. Schik de bloemen op de zak. Zet ze vast met een lijmstift. Schik sommige bloemen zo dat ze over elkaar heen liggen en naai ze met steken uit de vrije hand vast. Illustratie A.

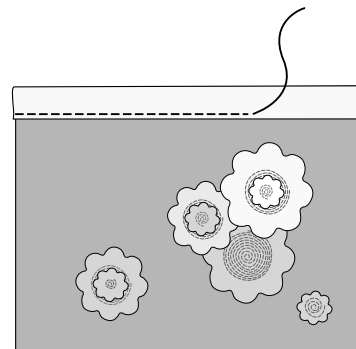
Klik de glijvoet aan. Rijg nu in met doorstikgaren als bovendraad. Kies een rechte steek met de naald in de middenpositie, steeklengte 3,5. Vouw de naadtoeslagen van de buitenzak, de binnenzak, de korte kanten van het zijstuk en de ene lange kant van het voor- en achterstuk naar binnen. Stik door vanaf de buitenkant (stofzijde). Illustratie B.

Voor het maken van de handgrepen: knip het koord doormidden. Vouw de stukken van 4 x 97 cm in de lengte dubbel, met het koord ertussen. Naai een 45 cm lange steek in het midden om het koord aan de binnenkant vast te zetten. Illustratie C.

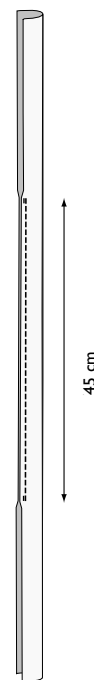
Tape en naai de handgreep op het voorstuk vast, met de zak ertussen, zie illustratie. Herhaal voor het achterstuk (maar zonder zak). Illustratie D.



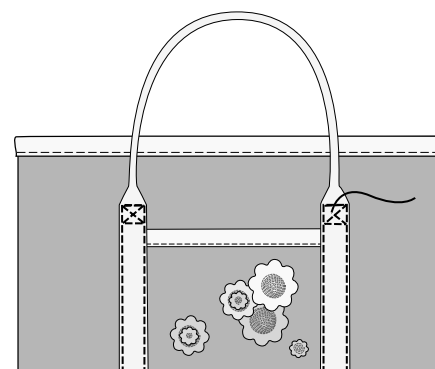
Illustratie A.



Illustratie B.



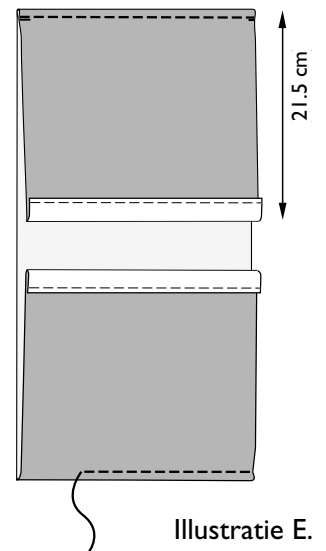
Illustratie C.



Illustratie D.

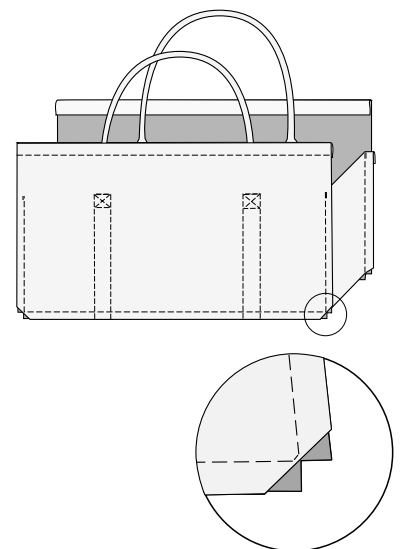
Rijg nu in met naaigaren in een kleur die bij de stof past als onderdraad. Stik de binnenzak vast/door tussen de steken van de handgrepen.

Voor het maken van de bodem rijgt u boven en onder in met naaigaren in een bijpassende kleur bij de stof. Vouw de korte kanten van het bodem-/zijstuk 21,5 cm naar binnen, met de leren kanten tegen elkaar. Stik 1–2 mm van de gevouwen kant door, zie illustratie E.



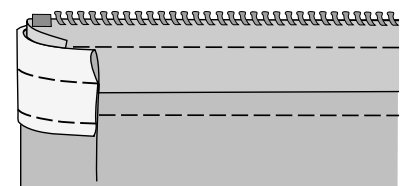
Illustratie E.

Leg het bodem-/zijstuk op het voor- en achterstuk, met de stofzijden op elkaar. Naai de bodem, maar laat aan de zijkanten een opening van 1,5 cm. Knip de hoek tot de stekelijntje af. Naai langs de zijkanten omhoog. Keer de goede kant van de tas naar buiten en “peuter” de stof in de hoeken naar buiten. Illustratie F.



Illustratie F.

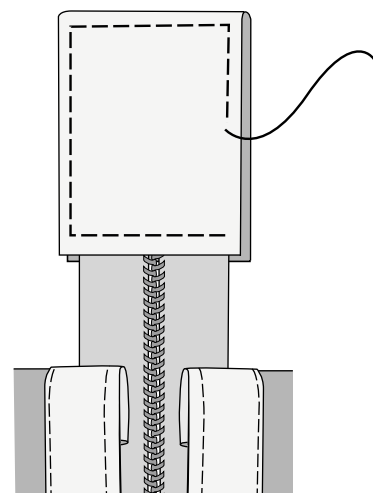
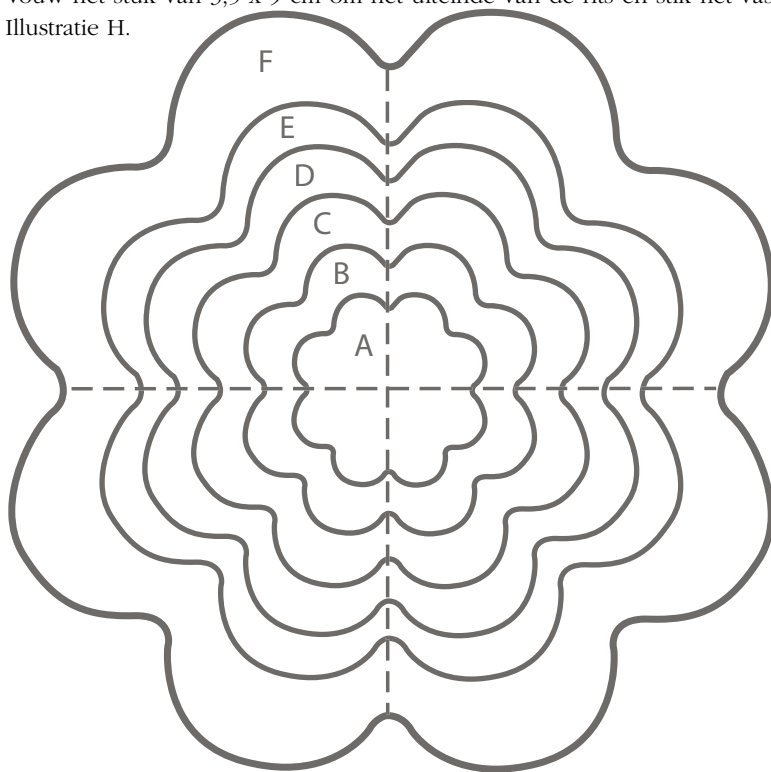
Voor het naaien van de rits: rijg de naaimachine boven en onder in met naaigaren in een bijpassende kleur. Gebruik een rechte steek met de naald in de rechter positie. Plaats de rits onder de gevouwen rand en naai met de rand van het naaivoetje tegen de vouw. Vouw de naadtoeslag aan het begin van de rits naar binnen, zie illustratie G.



Illustratie G.

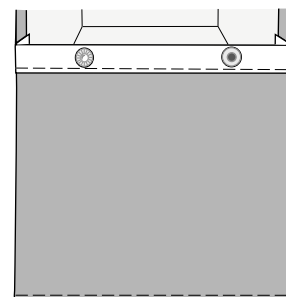
Vouw het stuk van 3,5 x 9 cm om het uiteinde van de rits en stik het vast/door.

Illustratie H.



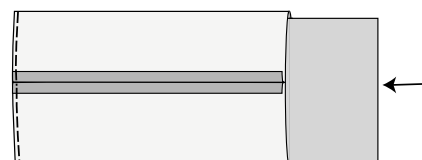
Illustratie H.

Bevestig de drukknopen aan de zijkanten; die houden de zijstukken bij elkaar als de tas dicht is. Illustratie I.



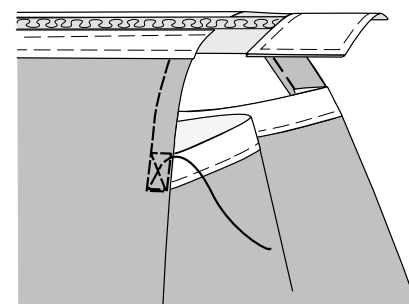
Illustratie I.

Vouw het stuk voor de bodemplaaf dubbel en naai de lange kant. Naai de ene korte kant. Leg het karton erin en stik de andere kant door. Illustratie J.



Illustratie J.

Rijg weer in met naaigaren in een bijpassende kleur als boven- en onderdraad. Naai de naadtoeslag aan het bodem-/zijstuk vast. Illustratie K.



Illustratie K.



 **Husqvarna**

VIKING