

# Engel



## **Naaibehoeften**

- *Burda patroon 9986 voor de jurk*
- *Polyester, viscose of crepe stof voor de jurk (Zie de knip-beschrijvingen)*
- *50 cm katoenen stof voor de vleugels*
- *50 cm strijkbare vlieseline*
- *20 cm zilverkleurige stof*
- *2 mtr. Zilverkleurige bias band*
- *Naaigaren*
- *2,5 mtr ijzerdraad*

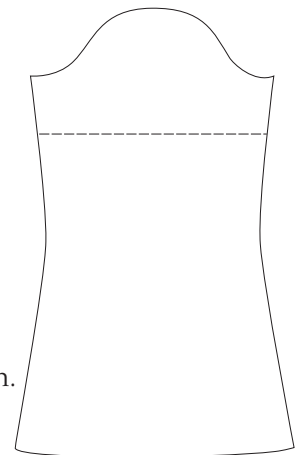
*Eventueel:*

- *Husqvarna Viking Kantstikvoetje (412 28 02-45)*
- *Fasturn (Omkeer hulpstuk) (412 55 08-01)*

## **KNIPPEN**

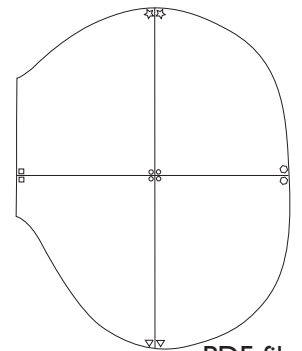
Neem het patroon voor model B over in de gewenste maat. Meet de lichaamslengte en de armlengte van het kind. Verleng de voor en achterpanden tot een lange jurk. Verteken de mouw in een trompet mouw als te zien is in afbeelding A.

Knip de delen van de jurk volgens de Burda patroon instructies en de aanpassingen. (De delen 7 en 8 kunnen worden overgeslagen).



**Illustratie A**

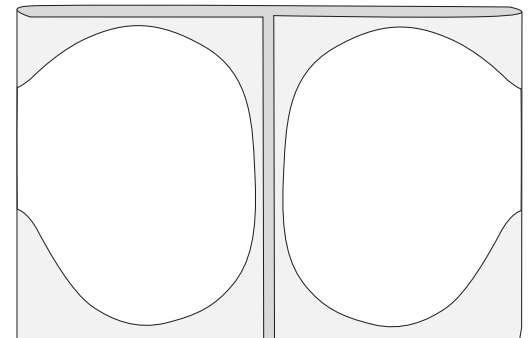
Download het pdf bestand van de vleugel en print het uit.



Knip twee vleugels uit de stof (inclusief 6 mm naadtoeslag).  
(Afbeelding B)

Knip voor een in totaal 2,5 meter lange band, stofrepen uit de  
zilverkleurige stof van 4 cm breed.

Knip 1 reep van 38 x 6 cm.



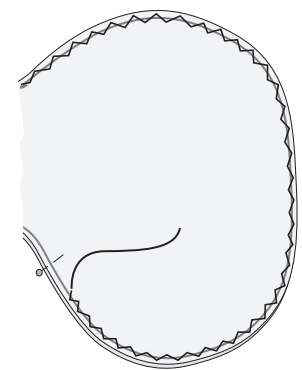
## JURK NAAIEN

Naai de jurk volgens de Burda patroon instructies. Werk de  
onderrand van de mouw en de jurk af met een 6 mm brede  
zoom.

Illustratie B

## VLEUGELS

Leg de voor en achterpanden met de verkeerde kanten op  
elkaar. Speld rondom. Plaats naaivoetje J. Kies een zigzag steek,  
lengte 2.0, breedte 2.0. Leg het ijzerdraad onder de opening  
van de J voet, zodat de vleugel rondom meer stevigheid gaat  
krijgen. Vouw het ijzerdraad in de vorm van de vleugel om het  
aan de rand te bevestigen. Naai voorzichtig om de naald niet te  
breken. Stop met naaien op ongeveer 10 cm voor uw eerste  
steek. Wind een beetje plakband om de scherpe uiteinden van  
het ijzerdraad om zo de eindjes te verbinden. Stik de laatste  
steken rond de vleugels. (Afbeelding C).

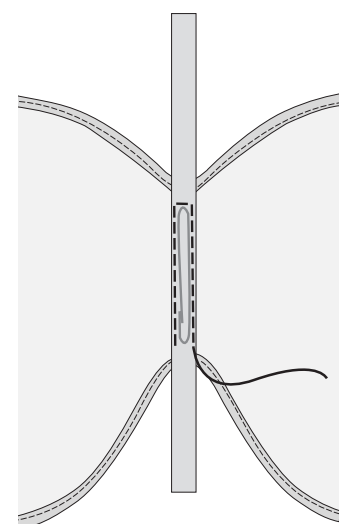


Illustratie C

Plaats naaivoetje A. Kies een rechte steek, steeklengte 3.0.  
Vouw de biasband rond de vleugel en stik de band door. Let  
erop niet in het ijzerdraad te stikken.

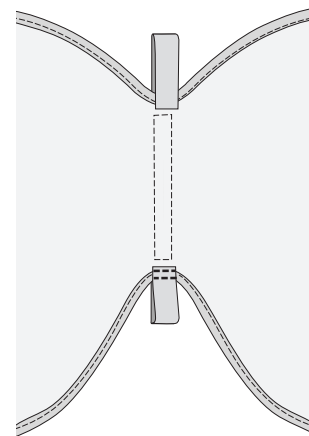
Vouw de reep stof van 6 x 38 cm in de lengte dubbel met de  
goede kanten op elkaar. Stik langs de rand en keer vervolgens  
de reep met de goede kanten naar buiten.

Leg de reep stof aan de voorkant tussen de vleugels, 10 cm  
vanaf de bovenkant van de vleugels en 7,5 cm vanaf de  
onderkant. Plaats naaivoetje D of de Kantstikvoet. Plaats de  
naald in de rechter positie en kies de rechte steek, om de  
band met de vleugel te bevestigen. Vouw het ijzerdraad in een  
boog. Verbind de scherpe uiteinden. Schuif het ijzerdraad in de  
vleugels. (Afbeelding D)



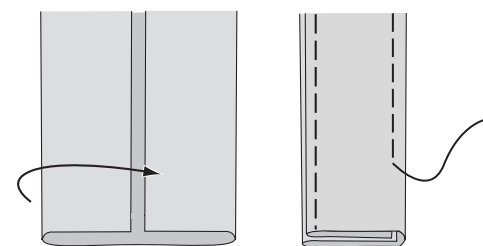
Illustratie D

Vouw de uiteinden van de band rond de rand (als in het voorbeeld) om een boog te maken voor de strik. Zet de bogen met een paar steekjes vast op de achterkant. (Afbeelding E).



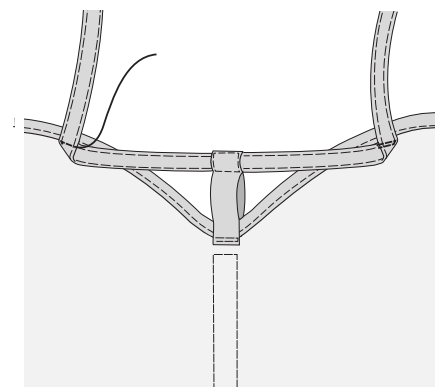
Illustratie E

Plaats naaivoetje D, of de kantstikvoet. Kies de rechte steek met de naald in de rechter positie. Vouw en strijk de beide zijden van de 4 cm brede stofreep naar het midden, vouw het daarna nogmaals dubbel zodat de stof nu 1 cm breed is en 2,5 meter lang. Stik het door. (Afbeelding F).



Illustratie F

Schuif de band in de bovenste boog van de vleugel. Zet het vast in het midden van de boog met een paar steekjes en ook op de vleugels. Vouw de band naar boven en zet het vast met een paar steekjes zoals in het voorbeeld te zien is (Afbeelding G).



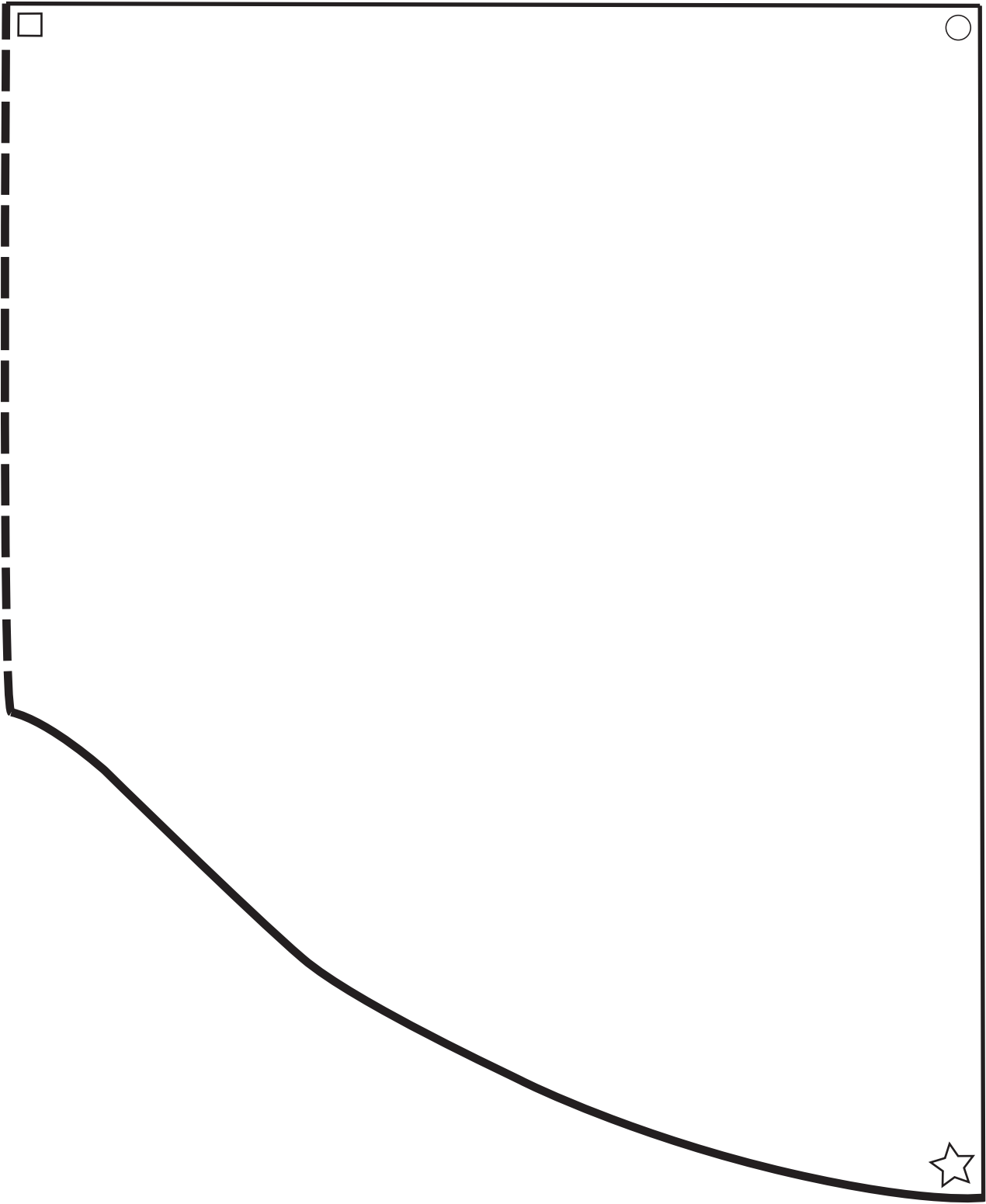
Illustratie G

Plaats de vleugels op de rug van "uw kleine engeltje" met de bandjes over de schouders. Maak een kruis over de voorkant en schuif de eindjes in de onderste boog van de vleugels op de rug. Maak vervolgens een strik aan de voorkant.

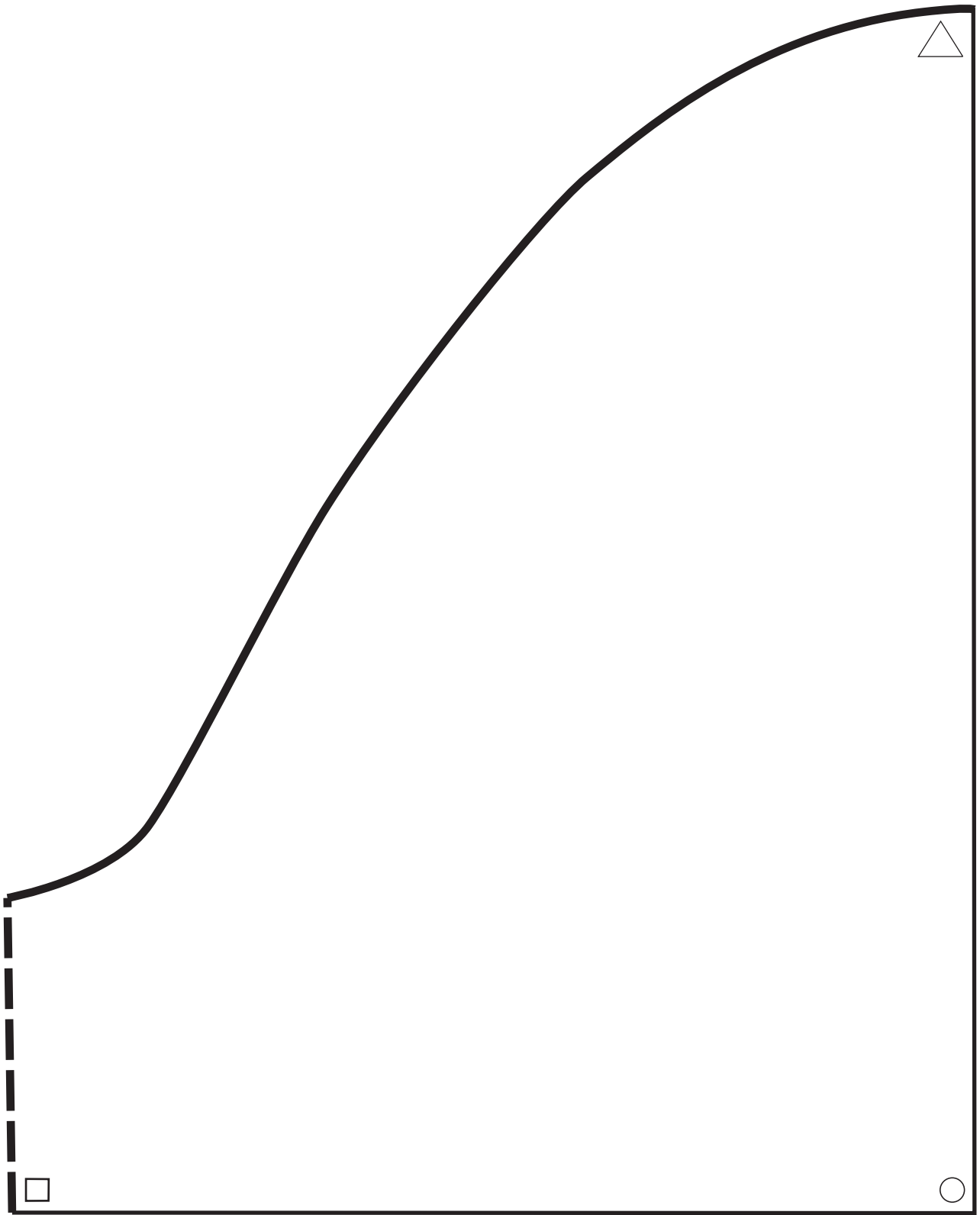


**Husqvarna**

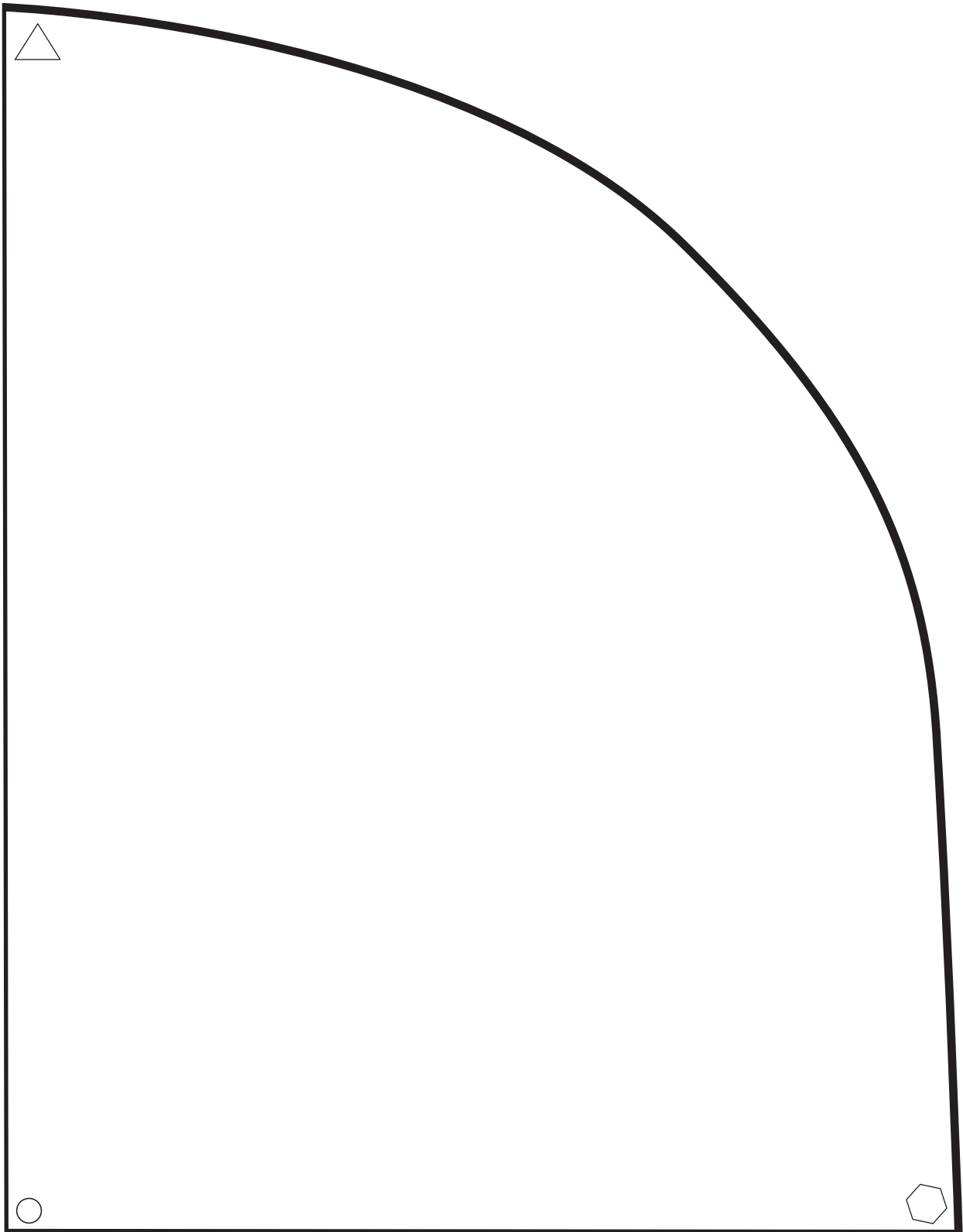
**VIKING**



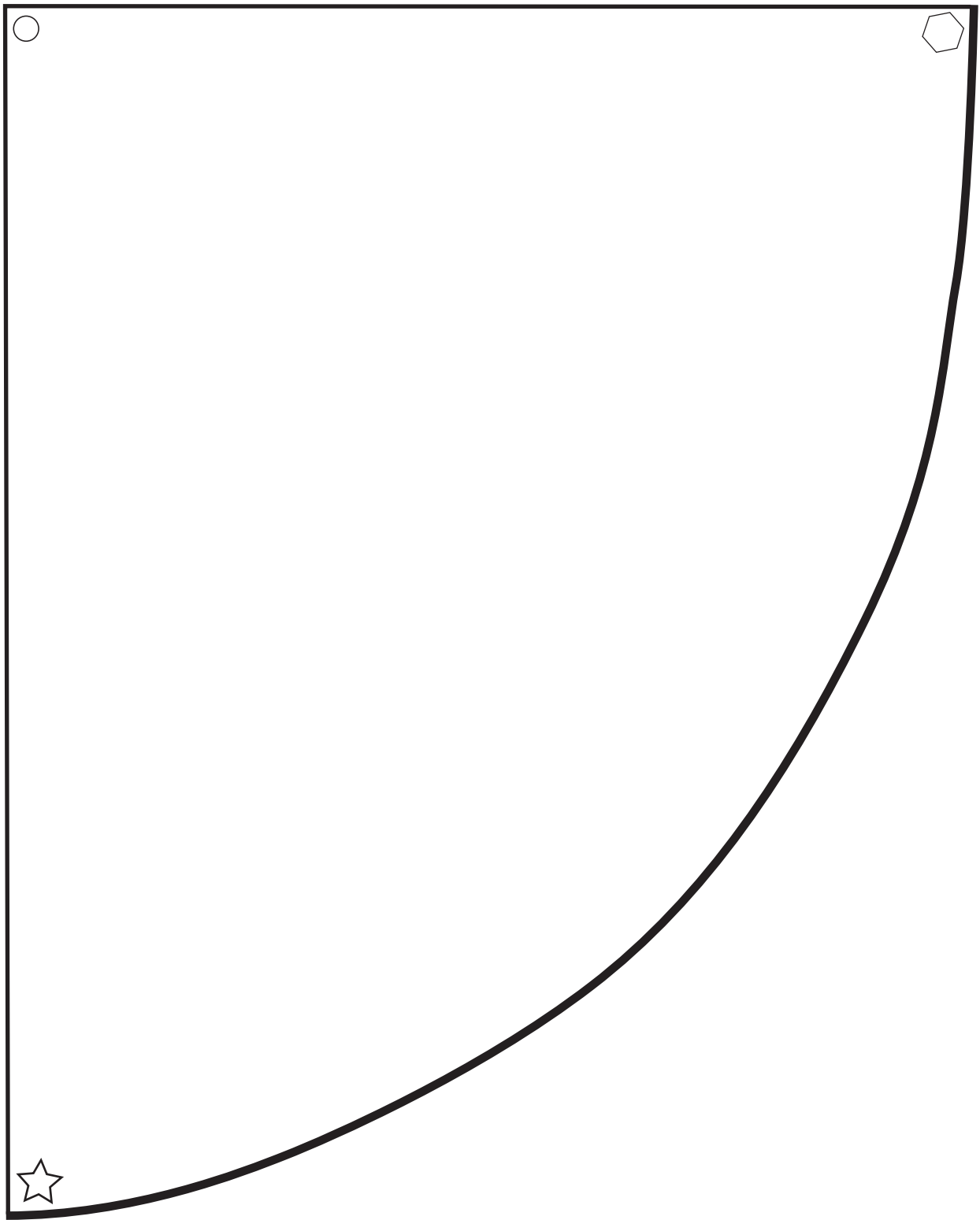
PATROONDEEL I VLEUGEL



PATROONDEEL 2 VLEUGEL



PATROONDEEL 3 VLEUGEL



PATROONDEEL 4VLEUGEL