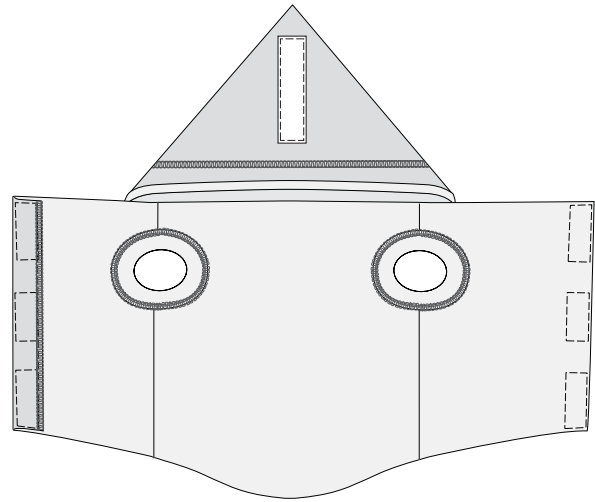
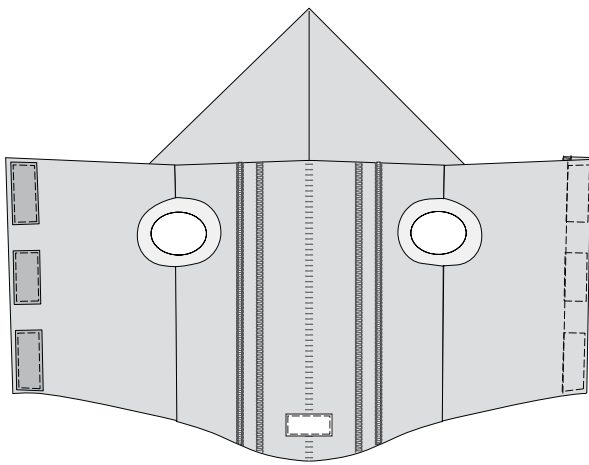


Hundejäckchen



Huskylock™ s15



Material

- HUSKYLOCK™ s15
- HUSQVARNA VIKING® DESIGNER™ Nähmaschine
- Blauer Nylonstoff, 30 x 140 cm
- Blauer Flauschstoff, 30 x 140 cm
- Blauer Bündchenstoff
- Blaues Nähgarn
- 30 er Rayon-Stickgarn (für die Flatlocknähte auf dem Jäckchen)
- Unterfaden
- Klettband, 15 cm
- Reflektorband, 2 cm x 60 cm
- 2 Reflektorbänder
- Stoffmarker
- Stecknadeln

HUSQVARNA VIKING® Zubehör

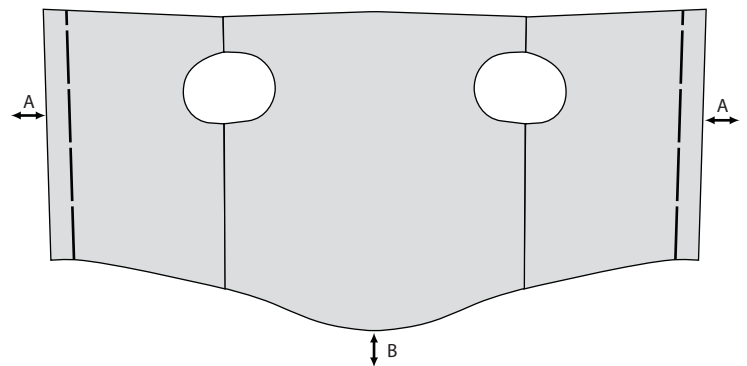
- Kantensteppfuß mit Lineal in der Mitte (412 79 68-45)

Diese und sonstige Zubehörteile finden Sie im Zubehörcatalog von HUSQVARNA VIKING® und auf unserer Webseite www.husqvarnaviking.com. Erhältlich sind sie bei Ihrem HUSQVARNA VIKING® Fachhändler.

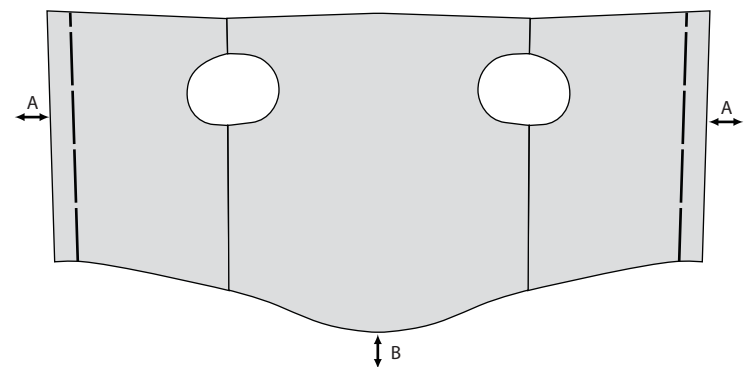
Schnittmuster

Kontrollieren Sie, ob Sie die Größe des Schnittmusters abändern müssen. Gehen Sie dazu wie folgt vor:

Brustumfang (direkt hinter den Vorderbeinen) – Schnittmuster (A) wie abgebildet verlängern oder verkürzen.



Rückenlänge des Jäckchens – das Rückenteil des Schnittmusters (B) wie abgebildet verlängern oder verkürzen.



In allen Maßen sind 6 mm Nahtzugabe enthalten.

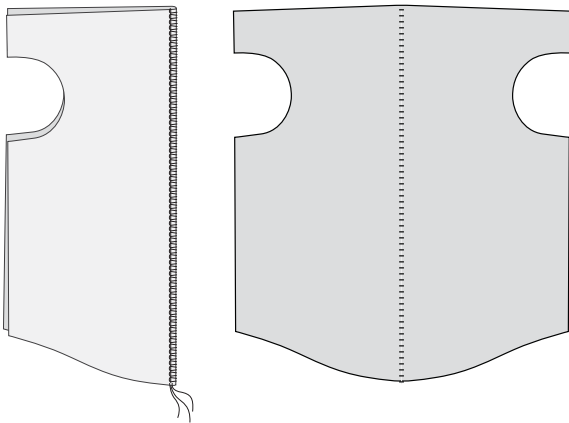
Zuschneiden

- Blauer Nylonstoff: alle Schnittmusterteile.
- Blauer Flauschstoff: alle Schnittmusterteile für das Futter
2 Bündchen à 6 cm x 18 cm.
- Reflektorband: 2 Streifen à 6 mm x 30 cm

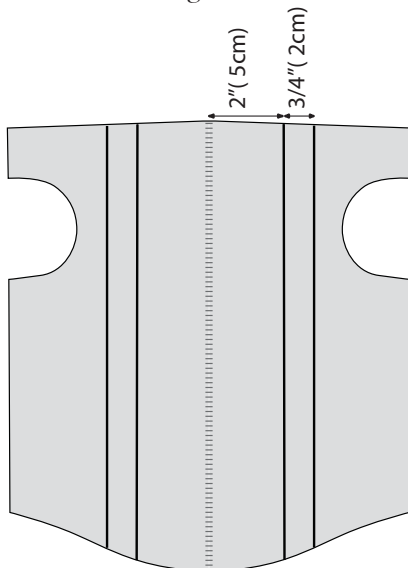
Nähen

Ziernähte:

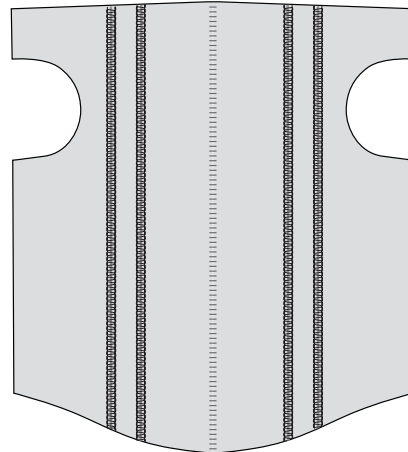
Zeichnen Sie auf der linken Seite des Rückenteils eine Mittellinie an. Stellen Sie einen 3-Faden-Flatlockstich auf der Huskylock s15 ein und fädeln Sie rotes Stickgarn in den oberen Greifer ein. Legen Sie den Stoff an der markierten Linie links auf links zusammen und nähen Sie mit dem Flatlockstich an der Bruchkante entlang. Falten Sie den Stoff wieder auf und ziehen Sie ihn glatt.



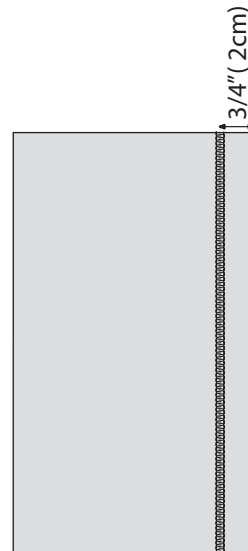
Zeichnen Sie auf der rechten Seite des Stoffs rechts und links von der Flatlocknaht je zwei Linien an, siehe Abbildung.



Fädeln Sie blaues Stickgarn ein und verzieren Sie jede Linie mit einer Flatlocknaht. Falten Sie dazu den Stoff an der markierten Linie. Nähen Sie mit dem Flatlockstich an der jeweiligen Bruchkante entlang (rechte Stoffseite). Falten Sie den Stoff wieder auf und ziehen Sie ihn glatt.

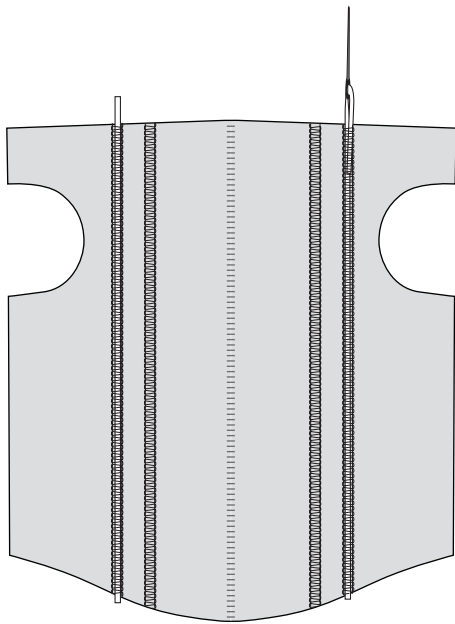


Zeichnen Sie 2 cm von der Kante der langen Seite entfernt eine Linie auf dem Kapuzenteil an. Legen Sie den Stoff an der markierten Linie zusammen und nähen Sie mit dem Flatlockstich an der Bruchkante entlang. Falten Sie den Stoff wieder auf und ziehen Sie ihn glatt.



Fädeln Sie das schmale Reflektorband mit einer Stopfnadel durch zwei der Flatlocknähte auf dem Rückenteil.

Nähen

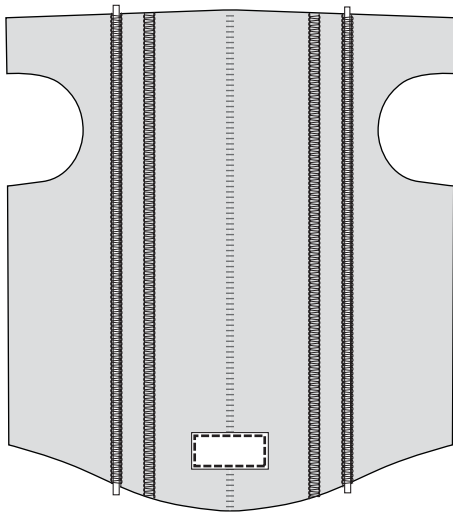
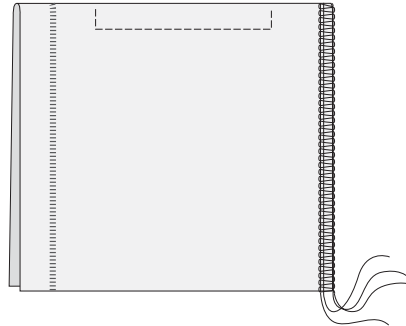


Stecken Sie die Seitennähte der Vorder- und Rückenteile rechts auf rechts mit Stecknadeln zusammen. Stellen Sie einen 4-Faden-Overlockstich auf der HUSKYLOCK™ s15 ein und schließen Sie damit die Seitennähte.

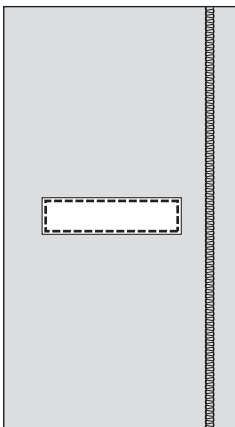
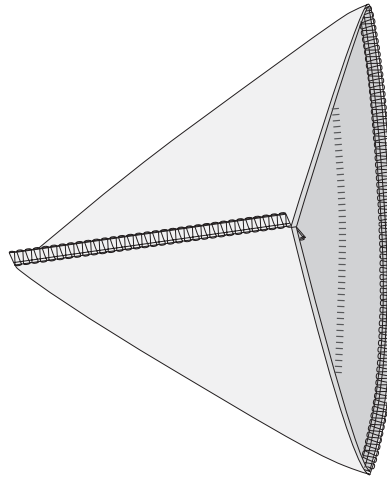
Falten Sie das Kapuzenteil in der Mitte rechts auf rechts. Stecken Sie den Stoff mit Stecknadeln fest und schließen Sie eine Naht.

Verfahren Sie mit den Futterstoffteilen genauso.

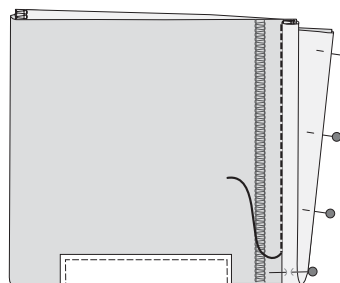
Legen Sie ein Reflektorband wie abgebildet auf die rechte Seite des Rückenteils und des Kapuzenteils. Nähen Sie die Reflektorbänder mithilfe Ihrer HUSQVARNA VIKING® Nähmaschine mit Geradstich an.



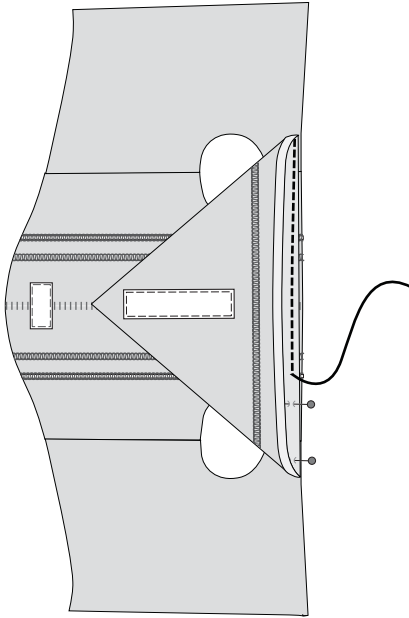
Legen Sie die Kapuzenteile rechts auf rechts aufeinander. Fassen Sie die Zierkante mit einem 4-Faden-Overlockstich ein.



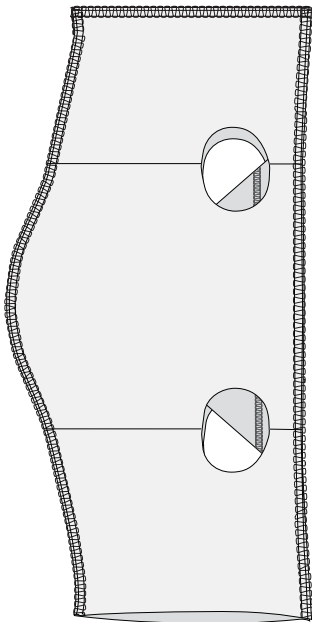
Schlagen Sie den Futterstoff in das Kapuzeninnere und um die Overlocknaht. Steppen Sie das Futter mit Geradstich im Nahtschatten fest.



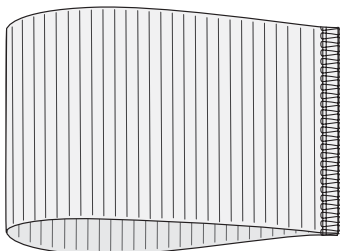
Stecken Sie die Kapuze mit Stecknadeln am Nackenbereich des Vorderteils fest. Steppen Sie sie mit einem Geradstich an.



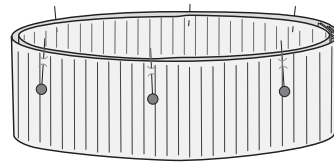
Stecken Sie den Futterstoff rechts auf rechts am Vorder- und Rückenteil fest. Fassen Sie die Kanten mit einem Overlockstich ein, lassen Sie aber eine kurze Seite offen. Wenden Sie den Stoff nach rechts und bügeln Sie die Kanten vorsichtig glatt



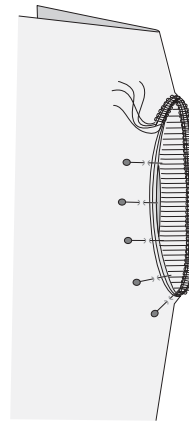
Falten Sie ein Bündchenteil in der Mitte rechts auf rechts zusammen (kurze Seite auf kurze Seite). Fassen Sie die Bündchenkante mit einer 4-Faden-Overlocknaht ein.



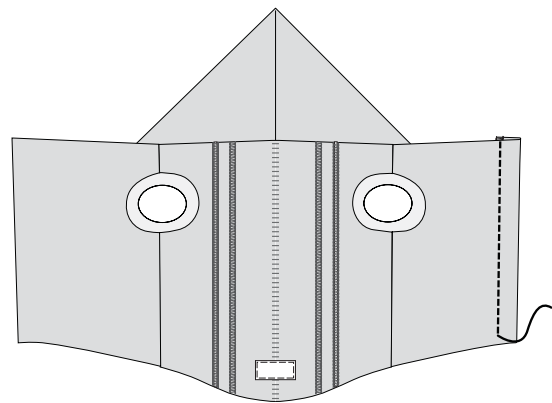
Falten Sie das Bündchen in der Mitte links auf links zusammen (lange Seite auf lange Seite).



Stecken Sie das Bündchen rechts auf rechts an der runden Beinöffnung des Vorderteils fest. Nähen Sie das Bündchen mit einem 4-Faden-Overlockstich an. Verfahren Sie genauso mit dem anderen Bündchen.



Fassen Sie die offene kurze Seite mit einem Overlockstich ein. Falten Sie die kurze Seite 2 cm nach links um und nähen Sie sie mithilfe Ihrer Nähmaschine mit einem Geradstich an.



Schneiden Sie das Klettband in drei Teile und stecken Sie die Teile mit Stecknadeln an den kurzen Seiten des Jäckchens fest. Nähen Sie sie mit einem Geradstich an.

