



Kindermütze

Design und Ausführung: Ingrid Seiborg

Material

- 30 cm Fleece
- Husqvarna Viking Stickmaschine
- Stickrahmen, 100 x 100 mm
- Stickvlies für die Stickerei
- Farblich zum Stoff passendes Nähgarn
- Stickgarn
- Stickunterfaden
- Embroidery Collection 133, Lively Letters
- Piktogrammstift



Besticken Sie passende Schals mit dem Namen der Kinder.

Zuschneiden

Alle Teile gemäß Abbildung A zuschneiden.

Den Kopfumfang des Kindes ausmessen. Die Länge der Teile entspricht diesem Umfang (1). Bei größeren Größen muss sich auch die Höhe entsprechend ändern.

Die Teile aus Fleece zuschneiden, um alle Kanten 1 cm Nahtzugabe dazurechnen. Falls der Fleecestoff sehr elastisch ist, benötigt man keine extra Nahtzugaben.

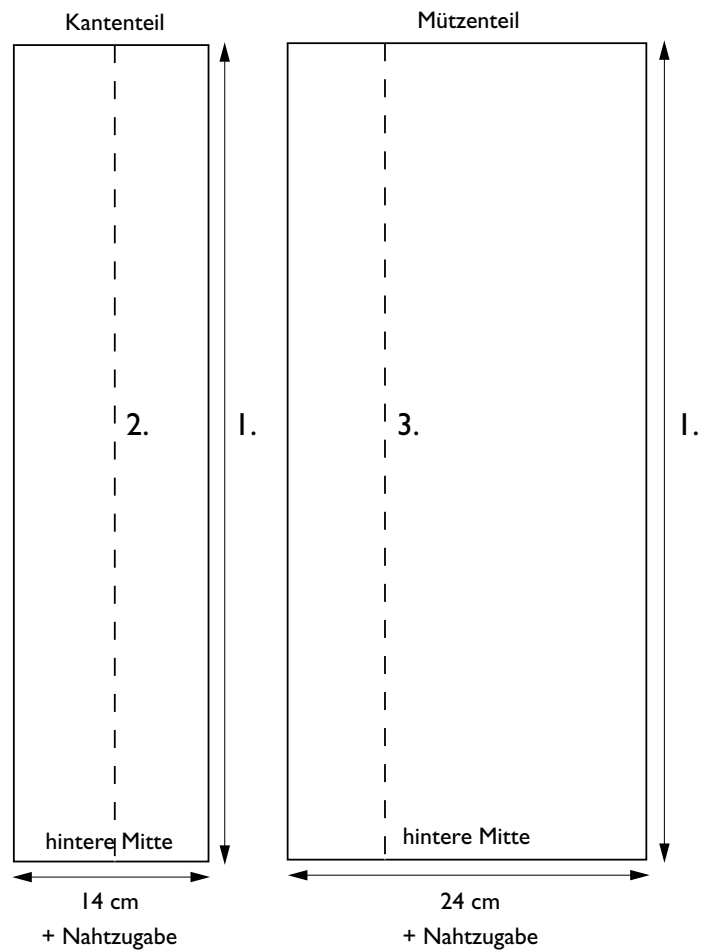


Abbildung A

Sticken

Die Stickmaschine auf Sticken einstellen. Auf dem Kantenteil den Ausgangspunkt der Stickerei mit dem Piktogrammstift markieren, genau zwischen Kante und Falzlinie (Nahtzugabe nicht mitgerechnet). Einen Buchstaben wählen.

Stickvlies in den Stickrahmen spannen. Stoff auf Stickvlies legen und festheften. Das Motiv gemäß Abbildung B sticken.

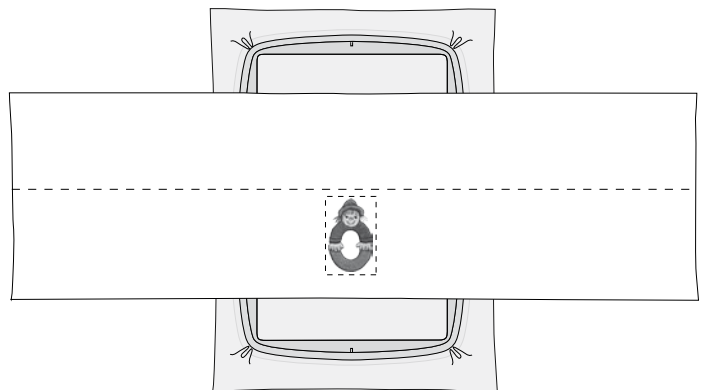


Abbildung B

Nähen

Nähfuß A einsetzen. Den vorprogrammierten Heftstich einstellen und auf beiden Seiten der Heftnahtlinie (3) auf dem Mützenteil nähen.

Das Kantenteil mit der rechten Seite nach innen falten, so dass die kurzen Seiten aufeinander liegen. Zusammennähen/Versäubern für elastischen Stoff einstellen (oder auf der Overlockmaschine nähen). Die hintere Mittelnäht nähen. Das Mützenteil genauso falten und von der Unterkante hoch zur Heftnahtlinie nähen.

Das Kantenteil an der Falzlinie mit der linken Seite nach innen falten. Die ungenähten Kanten zusammenheften.

Das Kantenteil an der Unterkante der Mütze entlang feststecken, von der linken Seite und Saum an Saum. Nähen. (Abbildung C)

Die Unterkante der Mütze in Fransen schneiden, die in 1 cm Abstand von der Heftnahtlinie enden. Einen schmalen Streifen aus Fleecestoff schneiden und um die Fransen binden, sodass eine Bommel entsteht.

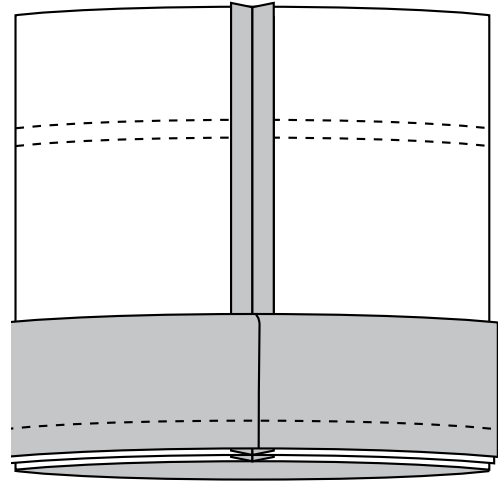


Abbildung C



Husqvarna

VIKING