



Handytasche

Design und Ausführung: Ingrid Seiborg

Eine persönliche Handytasche ist ein Muss für alle Frauen, die die Festsaison stressfrei überstehen möchten. So dekorativ verpackt, bleibt das Handy bestimmt nicht liegen!

Material

- Husqvarna Viking Näh-/Stickmaschine
- Husqvarna Viking Embroidery Collection 86, Lace Royale von Lena Holtzberg (412 88 24-01)
- Husqvarna Viking Stickrahmen (100 x 100 mm)
- Stoff für die Handytasche, 23 x 30 cm
- Futter, 23 x 30 cm
- Farblich zum Stoff passendes Nähgarn
- Stickgarn Nr. 40 in verschiedenen Farben
- 25 cm Kordel mit 6 mm Durchmesser oder eine Perlenschnur für den Griff
- Aufbügelbares Vlies, 23 x 30 cm
- Klettband, 6 mm
- Ultra Solvy (wasserlösliches Vlies)
- Decorative Touch Applicator (50000931)
- Swarovski-Kristalle, wir verwendeten durchsichtige (500000929)

Zuschneiden

Das Mobiltelefon gemäß Abbildung ausmessen. (Abbildung A)

Bitte beachten! In der Abbildung ist keine Nahtzugabe enthalten. Um alle Kanten herum 6 mm Nahtzugabe hinzurechnen.

Die hier angegebenen Maße passen für ein Mobiltelefon im Format 12 x 22 cm (A x B). Zu diesem Maß 2–2,5 cm dazurechnen. Die fertige Tasche misst 14 x 24 cm. Bitte beachten! Wenn Ihr Handy andere Maße hat, müssen Länge und Breite entsprechend verändert werden. Die Teile gemäß Abbildung zuschneiden. (Abbildung B)

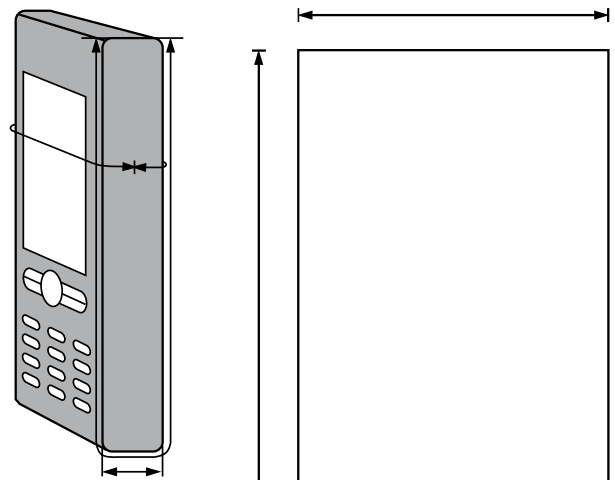


Abbildung A

Sticken

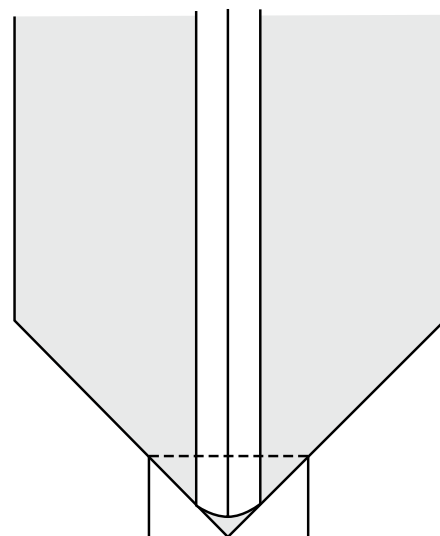
Den 100 x 100 mm Stickrahmen wählen. Stickvlies mit wasserlöslichem Vlies unterlegen und in den Stickrahmen spannen. Wählen Sie Muster 3. Sticken. Die Stickerei nach dem Sticken in lauwarmem Wasser ausspülen, damit sich das Vlies auflöst. Trocknen lassen. Die Arbeit beiseite legen; sie wird später auf die Tasche genäht.

Abbildung B

Nähen

Die Stoffmaße sollen 18 x 25 cm betragen, einschließlich 2 cm Nahtzugaben. Das Vlies auf den Stoff bügeln. Das Futter genauso zuschneiden.

Die Teile rechts auf rechts mit den kurzen Seiten aufeinander legen und die beiden Seitennähte schließen. Mit dem Futter ebenso verfahren. Quer über die Ecken hinweg nähen. (Abbildung C)



2,5 cm

Abbildung C

Die Oberkante 6 mm breit umschlagen und bügeln. Das Futter so in die Tasche stecken, dass Kordel oder Perlenschnur seitlich zwischen Stoff und Futter verlaufen. Mit kleinen Stichen von Hand an der Oberkante annähen.

Die Stickerei mit Geradstich an der Oberkante des Unterteils annähen. (Abbildung D)

Ein Stück Klettband als Verschluss an der Rückseite der Stickerei annähen.

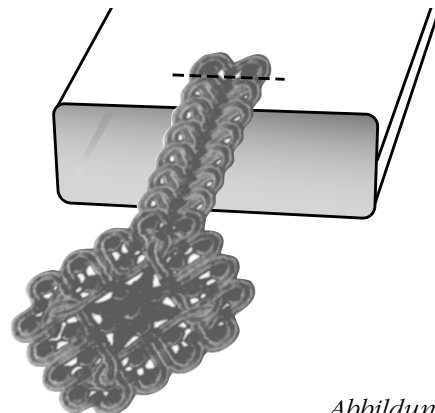


Abbildung D

Tipp: Wer keine Stickmaschine besitzt, dann die Tasche auch mit einem Stück Band und einem Knopf verschließen. Ein 10 cm langes Band zu einer Schlinge formen und diese auf die Rückseite der Tasche nähen. Den Knopf an der Oberkante annähen. (Abbildung E)

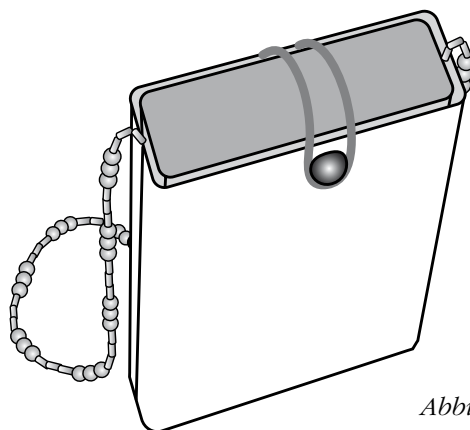


Abbildung E

Verzieren Sie Ihre persönliche Handytasche mit dekorativen Swarovski-Kristallen. Mit dem Decorative Touch Applicator lassen sich die Kristalle leicht auf dem Stoff befestigen.



Husqvarna

VIKING